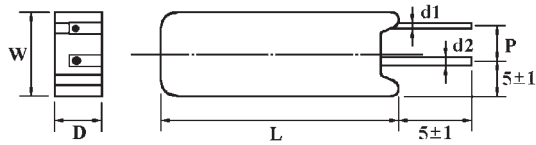
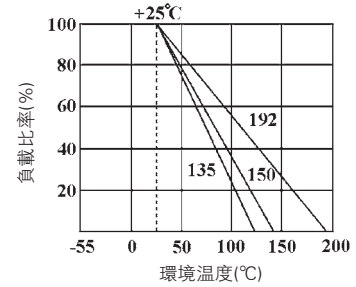


立式導線型保險絲電阻 FTR系列

降功率曲綫



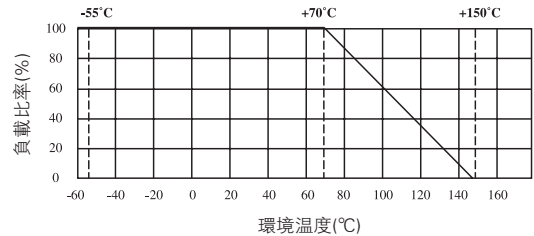
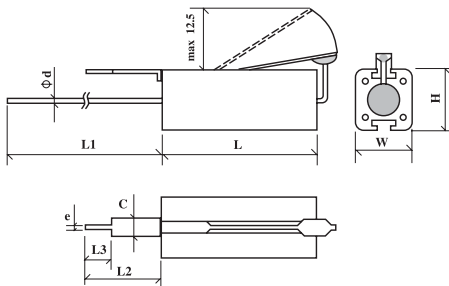
*FTR3A, FTR3B, FTR5A, FTR5B, FTR10C: 導線居中



料號	類型	功率	尺寸(mm)							熔斷溫度	額定電流	額定電壓	公差	阻值範圍
			D±1	L±1	d ₁ ^{+0.02} _{-0.05}	d ₂ ±0.05	P±1	W±1						
PF3A00	FTR3A	1.5W								130±4°C				
PF3B00	FTR3B	2W	8.5	25	0.5	0.70	5	12.5		145±4°C				
PF5A00	FTR5A	1.6W								130±4°C	2A	250V	±5% & ±10%	1Ω~100Ω
PF5B00	FTR5B	2.1W	9	25	0.5	0.75	5	12.5		145±4°C				
PF7A00	FTR7A	2.2W								130±4°C				
PF7B00	FTR7B	2.7W	9	38	0.5	0.75	5	12.5		145±4°C				
PFAC00	FTR10C	3.5W	12	35	1	0.75	5	16		188+3/-1°C	10A	250V		1Ω~200Ω
PFADAW	FTR-10D	10W	12	35	1	1.00	7.5	16		235±3°C	10A	250V	±10%	1Ω~200Ω

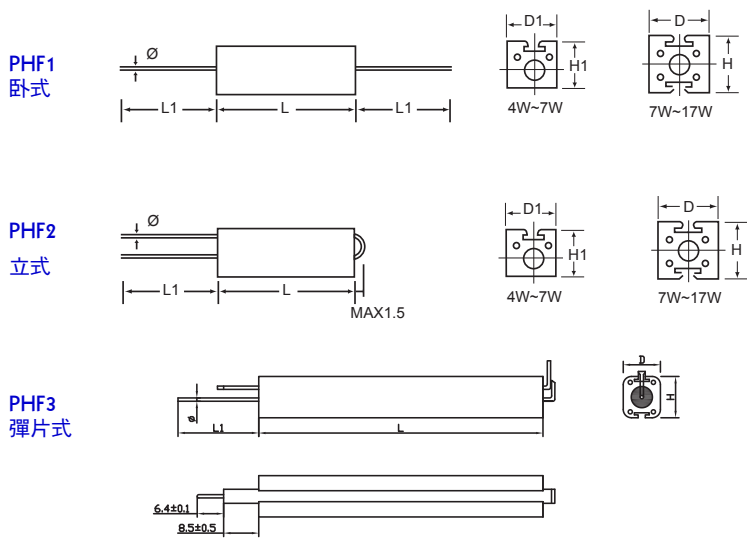
立式彈片型保險絲電阻PHF系列

降功率曲綫



料號	類型	尺寸(mm)									阻值範圍 (繞綫型)	熔斷溫度
		L±1.0	W±1.0	H±1.0	L1±3.0	L2±1.0	L3±0.5	C±0.1	e±0.1	Ød±0.05		
PHF02W	PHF-2W	25	9	10	38	13	4.5	3.0	0.9	0.75	1Ω~470Ω	150±20°C

水泥型電阻器PHF1及PHF2系列



外形尺寸(mm)

料號	功率	H±0.5	H1±0.5	D±0.5	D1±0.5	L±1	L1±3	Ø±0.05	備註
PHF1 4W	4W	/	8	/	7	20	30	0.8	引出綫可根據客戶的要求特別定做
PHF2 4W									
PHF1 5W	5W	/	8	/	7	25	30	0.8	
PHF2 5W									
PHF1 7W	7W	10	8	9	7	25	30	0.8	
PHF2 7W									
PHF1 9W	9W	10	/	9	/	38	30	0.8	
PHF2 9W									
PHF1 11W	11W	10	/	9	/	50	30	0.8	
PHF2 11W									
PHF1 17W	17W	10	/	9	/	75	30	0.8	
PHF2 17W									
PHF3 17W	17W	10	/	9	/	75	10	0.8	

性能

額定功率	4W~17W
阻值範圍	1Ω~56KΩ
阻值精度	J(±5%) K(±10%)
溫度系數	±350ppm/°C
短時間過負荷	ΔR/R ≤ ±(3%+0.05Ω), 無可見機械損傷.
絕緣耐壓	>2000V
端子強度	無可見機械損傷.
耐焊接熱	ΔR/R < ±(1%+0.05Ω), 無可見機械損傷.
負載壽命	ΔR/R ≤ ±5%, 無可見機械損傷.