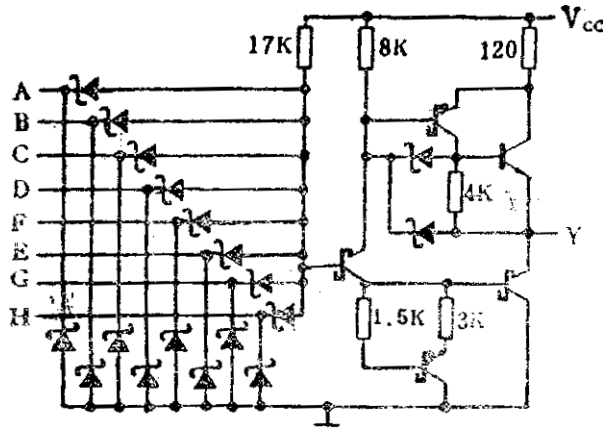


54LS30 / 74LS30 中文数据手册Data Sheet

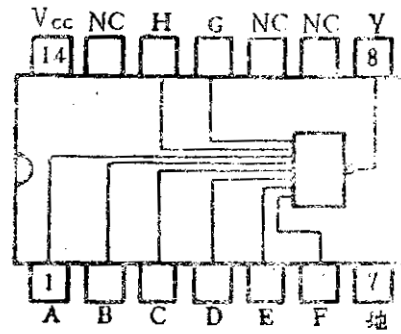
54LS30/74LS30 8输入与非门

典型参数: $t_{PD} = 17\text{ns}$ $F_D = 2.4\text{mw/每门}$

参考线路



外引线排列及逻辑



54LS30 / 74LS30 参数

符号	参数名称	参数值			单位	测试条件
		最小	典型	最大		
V_{IH}	输入高电平	2			V	
V_{IL}	输入低电平	54LS30		0.7	V	
		74LS30		0.8		
V_{CD}	输入钳位电压			-1.5	V	$V_{CC}=\text{最小}$ $I_I=-18\text{mA}$
V_{OH}	输出高电平	54LS30	2.5	3.4	V	$V_{CC}=\text{最小}$ $I_{OH}=-400\mu\text{A}$ $V_I=V_{IL}\text{最大}$
		74LS30	2.7	3.4		
V_{OL}	输出低电平	54, 74		0.25	V	$I_{OL}=4\text{mA}$ $V_{CC}=\text{最小}$ $I_{OL}=8\text{mA}$ $V_{IH}=2\text{V}$
		74LS30		0.35		
I_{IH}	输入高电平电流			20	μA	$V_{CC}=\text{最大}$ $V_I=2.7\text{V}$
				0.1	mA	$V_{CC}=\text{最大}$ $V_I=7\text{V}$
I_{IL}	输入低电平电流			-0.4	mA	$V_{CC}=\text{最大}$ $V_I=0.4\text{V}$
I_{OS}	输出短路电流	-15		-100	mA	$V_{CC}=\text{最大}$ $V_O=0\text{V}$
I_{CCH}	输出高电平电源电流		0.35	0.5	mA	$V_{CC}=\text{最大}$ $V_I=0\text{V}$
I_{CCL}	输出低电平电源电流		0.6	1.1	mA	$V_{CC}=\text{最大}$ 输入开路
t_{PLH}	关闭延迟		8	15	ns	$C_L = 15\text{pF}$ $R_L = 2\text{k}\Omega$ $V_{CC}=5.0\text{V}$
t_{PHL}	导通延迟		13	20	ns	