

特性

- 真正与 RS232 COM 口共地的适配器，用于读写 1-Wire[®] 器件
- 既可工作于单极性逻辑信号，也工作于双极性信号
- 与(±)5V ~ (±)12V COM 串行口 (DB-9 版本) 和 (±)6V ~ (±)12V 的 COM 串行口 (DB-25 版本) 相兼容
- 支持正常速率和高速工作
- 为温度传感器、Crypto 器件和 EEPROM 器件等 1-Wire 器件提供 5V 强上拉
- 可对 1-Wire EPROM 器件进行编程 (仅外接 12V 电源的 DB-25 版本的 DS9097U 才具有该功能)
- 9.6kbps (默认)、19.2kbps、57.6kbps 和 115.2kbps 等数据通信速率
- 配有标准的 DB-9 或 DB-25 孔式连接器和 6 针 RJ-11 连接器，易于连接标准的 1-Wire 线缆和读写头
- 内含 DS2502 识别芯片 (仅 DS9097U-009)

引脚分配

DB-25: TXD (2)、RXD (3)、DTR (20)、RTS (4)、PC 地(7)，其它所有引脚不连

DB-9: TXD (3)、RXD (2)、DTR (4)、RTS (7)、PC 地 (5)，其它所有引脚悬空

注释

* DS9097U-E25 的外接电源必须是 12V 的稳定电源，最小电流能力 10mA，中心接地，外边缘接 V+ (Newark Electronics Stock No. 84F2081, Allied Electronics Stock No. 928-9895, Stancor Model STA-300R 或其它同等产品)。

* DS9097U 的塑料外壳有多种颜色。

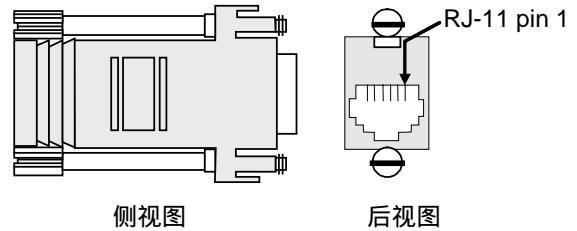
订货信息

- DS9097U-009 DB-9, 内置 DS2502 ID 芯片
- DS9097U-S09 DB-9, 不带 ID 芯片
- DS9097U-E25 DB-25, 可对 EPROM 进行编程。

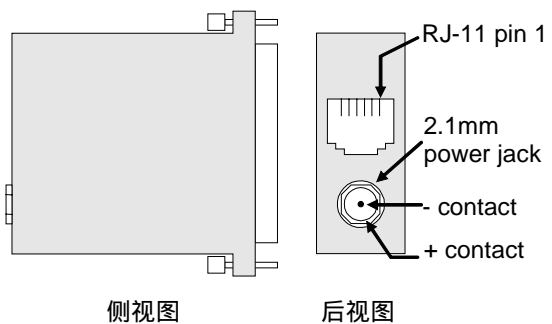
1-Wire 是 Dallas Semiconductor 的注册商标。

封装外观图

DB-9

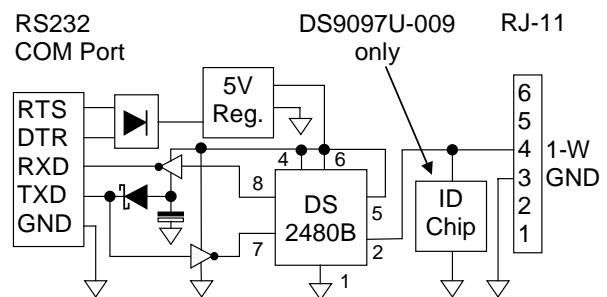


DB-25

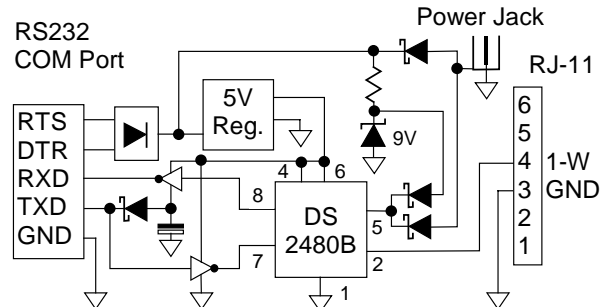


原理图

DB-9



DB-25



描述

DS9097U 是一款成熟的 RS232 到 1-Wire 的接口适配器，完成 RS232 电平转换，有源产生 1-Wire 通信信号。配合对应的 TMEX 软件驱动器，该适配器允许 IBM 兼容 PC 机直接访问任何一个连接在 RJ-11 端口的 1-Wire 器件。DB-9 型号支持任何一款非 EPROM 类型的 1-Wire 器件的读写操作，要想编程 EPROM 器件，必须采用带外部电源的 DB-25 类型的 DS9097U。

各种类型的 DS9097U 适配器均是以串行 1-Wire 线缆驱动芯片 DS2480B 为基础的，所以，**不能用来直接替代 DS9097 或 DS9097E**。适配器内部 DS2480B 的 RXD/TXD 极性选择输入端接到 V_{DD} (同相输入)。免费的软件驱动程序请从下列链接下载：<http://www.ibutton.com/software/tmex/index.html>。

该 DS9097U 与 1-Wire 器件之间的通信可采用正常速率，也可以采用高速模式。RS232 串行口的数据传输速率至少支持 9600bps。在软件控制下，该适配器的 RS232 波特率可以设置为 19200bps、57600bps 或 115200bps。在与支持高速模式的 1-Wire 器件进行高速通信时，建议采用两种较高的波特率。由于 DS9097U 采用的是字节操作模式，它从 RS232 串行口上接收的每一个数据字节都将在 1-Wire 线缆上产生 8 个时隙，这样，即使 DS9097U-E25 采用 19200bps 的波特率，也比 DS9097 (E) 采用 115200bps 的波特率传输的数据速率要高。

注意，有些 COM 串行口的电平可能会低于 (\pm) 5V，此时 DB-9 类型的 DS9097U 不能正常工作，然而对于 DS9097U-E25 来说，如果提供有外部电源，则在大多数情况下可以正常工作。不需要对 EPROM 进行编程时，外部电源可以选用 6V 到 9V 的任何电源，而当需要对 EPROM 进行编程时，外部电源的电压则必须保证为 12V。注意，在把外接了电源的 DS9097U-E25 与电平电压低于 (\pm) 5V 的 COM 串行口相连之前，要进行检查，看 RXD 输入端的 5V 电压会不会造成 COM 串行口的损坏。