

155Mbps、低噪声 互阻放大器

概述

MAX3657是一款用于工作速率高达 155Mbps 的接收器的互阻前置放大器。低噪声、高增益及低功耗等特性使其特别适合B类和C类无源光网络(PON)。

该电路具有 14nA 输入参考噪声、130MHz 带宽以及 2mA 的输入过载。MAX3657 采用 +3.3V 单电源供电，仅消耗 76mW 功率。它借助一个集成滤波电阻可为光电二极管提供正偏置。这些特性，再加上极小的裸片尺寸，使 MAX3657 非常容易与光电二极管一起装配到 TO-46 光学头中。MAX3657 同时还包含一个平均光电流监视器。

MAX3657 的典型光灵敏度为 -38dBm (0.9A/W)，优于 C 类 PON 的要求。其典型光过载为 0dBm。MAX3657 提供两种极性输出的裸片 (MAX3657E/D) 和 (MAX3657BE/D)。MAX3657 还提供 12 引脚、3mm x 3mm 的薄型 QFN 封装。

应用

光接收器(可工作至 155Mbps)

无源光网络(PON)

SFP/SFF 收发器

BiDi 收发器

特性

- ◆ 14nA_{RMS} 输入参考噪声
- ◆ 54kΩ 互阻增益
- ◆ 130MHz (典型值) 带宽
- ◆ 2mA_{P-P} 输入电流—0dBm 过载
- ◆ 76mW (典型值) 功耗
- ◆ 3.3V 单电源供电
- ◆ 平均光电流监视器

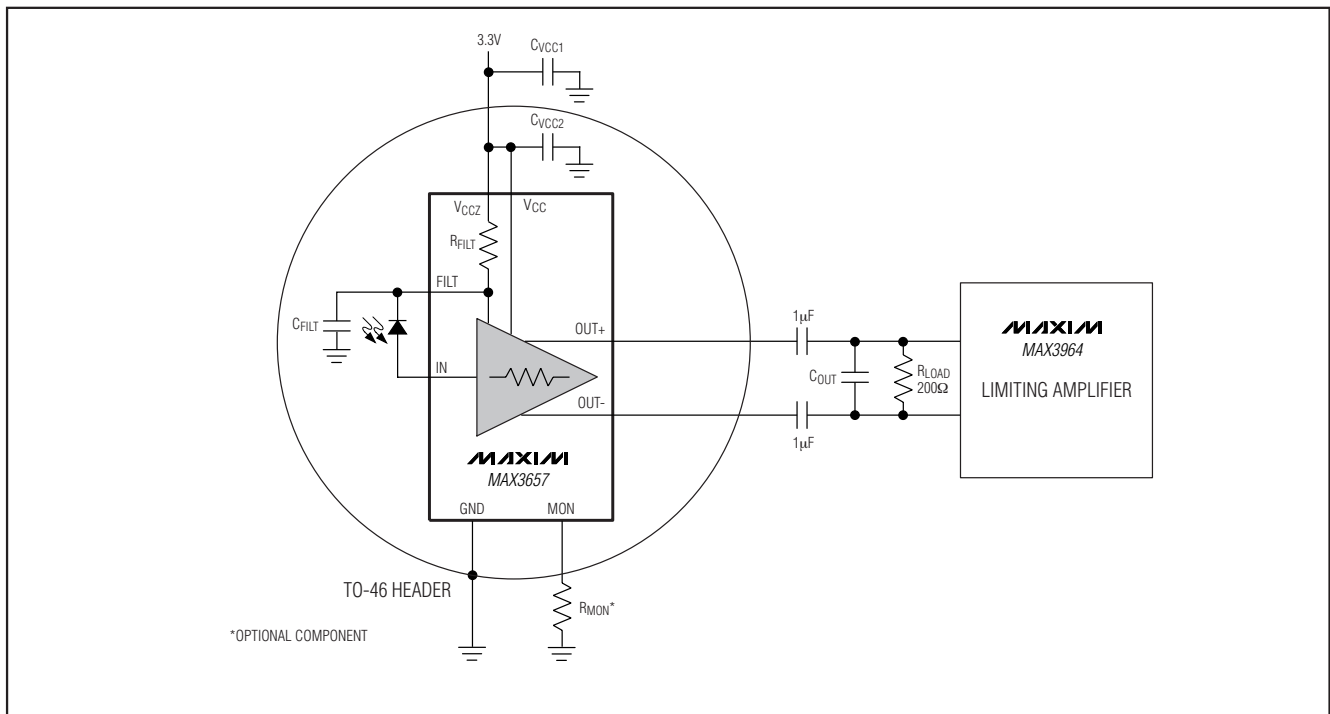
订购信息

PART	TEMP RANGE	PIN-PACKAGE
MAX3657ETC	-40°C to +85°C	12 Thin QFN
MAX3657E/D	-40°C to +85°C	Die*
MAX3657BE/D	-40°C to +85°C	Die*

* 裸片设计工作在 -40°C 至 +110°C 结温 (T_J) 范围，但仅在 $T_A = +25°C$ 进行测试，并保证测试指标。

引脚配置在数据资料的最后给出。

典型工作电路



155Mbps、低噪声 互阻放大器

ABSOLUTE MAXIMUM RATINGS

Power-Supply Voltage-0.5V to +6.0V
 Input Continuous Current±3.5mA
 Voltage at OUT+, OUT-(V_{CC} - 1.5V) to (V_{CC} + 0.5V)
 Voltage at FILT, MON-0.5V to (V_{CC} + 0.5V)
 Continuous Power Dissipation
 12-Pin TQFN (derate 14.7mW/°C above +70°C)1176mW

Operating Temperature Range
 12-Pin TQFN-40°C to +85°C
 Operating Junction Temperature Range
 Die-40°C to +150°C
 Storage Temperature Range-55°C to +150°C
 Lead Temperature (soldering, 10s)+300°C
 Die Attach Temperature.....+400°C

Stresses beyond those listed under "Absolute Maximum Ratings" may cause permanent damage to the device. These are stress ratings only, and functional operation of the device at these or any other conditions beyond those indicated in the operational sections of the specifications is not implied. Exposure to absolute maximum rating conditions for extended periods may affect device reliability.

DC ELECTRICAL CHARACTERISTICS

(V_{CC1} = +2.97V to +3.63V, 200Ω load between OUT+ and OUT-, T_A = -40°C to +85°C. Typical values are at V_{CC} = +3.3V, T_A = +25°C, unless otherwise noted.) (Note 1)

PARAMETER	SYMBOL	CONDITIONS	MIN	TYP	MAX	UNITS
Supply Current	I _{CC}			23	34	mA
Input Bias Voltage	V _{IN}	I _{IN} ≤ 1mA		1	1.3	V
Transimpedance Linear Range		0.95 < linearity < 1.05, referred to gain at 1μA _{P-P} input	2			μA _{P-P}
Small-Signal Transimpedance	Z ₂₁	Differential output, I _{IN} < 200nA _{P-P}	44	54	65	kΩ
Output Common-Mode Voltage		AC-coupled outputs		V _{CC} - 0.225		V
Output Resistance (Per Side)	R _{OUT}	Single-ended output resistance	82	100	118	Ω
Maximum Differential Output Voltage	V _{OUT(max)}	I _{IN} = 2mA _{P-P} , V _{OUT} = (V _{OUT+}) - (V _{OUT-})	170	250	450	mV _{P-P}
Filter Resistor	R _{FILT}		640	800	960	Ω
DC Input Overload			1	1.5		mA
Monitor Nominal Gain	G _{NOM}	V _{CC} = +3.3V, +25°C (Note 2)	0.8	1	1.2	A/A
Monitor Gain Stability (Note 3)	ΔG	I _{IN} = 100μA to 1mA	-1.5		+1.5	dB
		I _{IN} = 5μA	Die	-1.5	+2.2	
			TQFN package	-3.0	+2.7	
		I _{IN} = 2μA	Die only	-4.0	+3.4	
I _{IN} = 1μA	Die only		±2.0			

AC ELECTRICAL CHARACTERISTICS

(V_{CC} = +2.97V to +3.63V, 200Ω load between OUT+ and OUT-, C_{IN} = 0.5pF, C_{FILT} = 400pF, C_{VCC2} = 680pF, T_A = -40°C to +85°C. Typical values are at V_{CC} = +3.3V, T_A = +25°C, unless otherwise noted.) (Note 1)

PARAMETER	SYMBOL	CONDITIONS	MIN	TYP	MAX	UNITS
Small-Signal Bandwidth	BW _{-3dB}	Relative to gain at 1MHz	110			MHz
Low-Frequency Cutoff		-3dB, I _{IN} = 1μA		5	25	kHz
AC Overload			2			mA _{P-P}
Pulse-Width Distortion	PWD	300nA _{P-P} ≤ I _{IN} ≤ 2mA _{P-P}		22		ps _{P-P}
Input-Referred Noise Current	I _n	f = 100MHz (Note 4)			15	nARMS
		f = 117MHz		14		
RMS Noise Density		f = 100MHz		1.3		pA/√Hz
Monitor Bandwidth		I _{IN} = 1μA		5		kHz

155Mbps、低噪声 互阻放大器

MAX3657

AC ELECTRICAL CHARACTERISTICS (12-PIN TQFN)

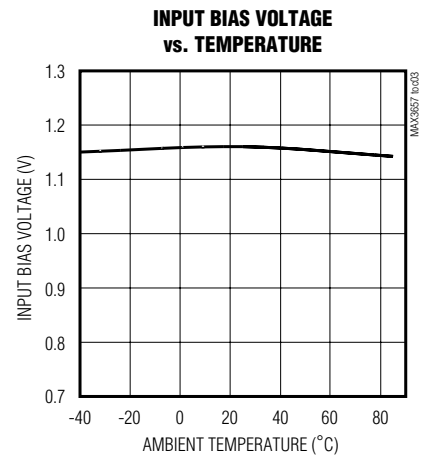
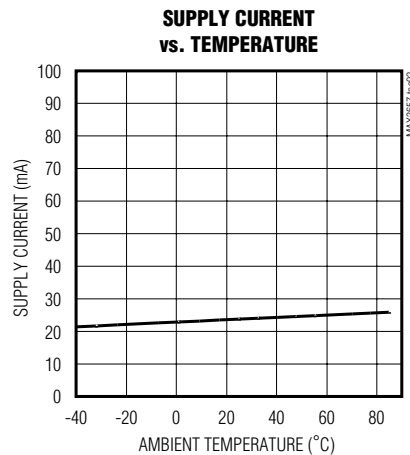
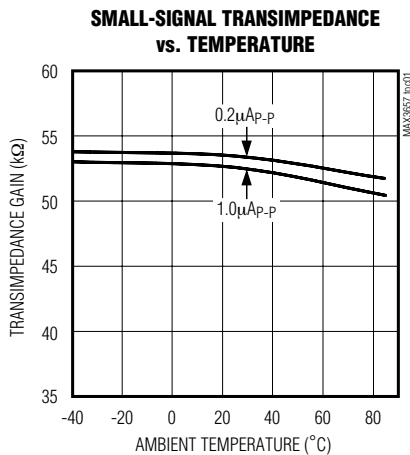
($V_{CC} = +2.97V$ to $+3.63V$, $R_{LOAD} = 200\Omega$, $C_{IN} = 1.0pF$, $C_{FILT} = 1000pF$, $C_{VCC2} = 0.01\mu F$, $T_A = -40^\circ C$ to $+85^\circ C$. Typical values are at $V_{CC} = +3.3V$, $T_A = +25^\circ C$, unless otherwise noted.) (Note 1)

PARAMETER	SYMBOL	CONDITIONS	MIN	TYP	MAX	UNITS
Small-Signal Bandwidth	BW _{-3dB}	Relative to gain at 1MHz		95		MHz
Low-Frequency Cutoff		-3dB, $I_{IN} = 1\mu A$		5	25	kHz
AC Overload		$\epsilon_r \geq 10$	1.6			mA
Pulse-Width Distortion	PWD	$1\mu A_{P-P} \leq I_{IN} \leq 2m A_{P-P}$		22		pSP-P
Input-Referred Noise Current	I_n	$f = 50MHz$ (Note 4)		5		nARMS
		$f = 100MHz$		13		
RMS Noise Density		$f = 100MHz$		1.3		pA/ \sqrt{Hz}

- Note 1:** Die parameters are production tested at room temperature only, but are guaranteed by design from $T_A = -40^\circ C$ to $+85^\circ C$. AC characteristics guaranteed by design and characterization.
- Note 2:** $G_{NOM} = I_{MON} (1mA) / 1mA$.
- Note 3:** Stability is relative to the nominal gain at $V_{CC} = +3.3V$, $T_A = +25^\circ C$. $\Delta G(I_{IN}) \text{ dB} = 10 \log_{10} [I_{MON}(I_{IN})] / [I_{MON}(1mA) - G_{NOM} \times (1mA - I_{IN})]$, $V_{MON} \leq 2.1V$, Input $t_r, t_f > 550ps$ (20% to 80%).
- Note 4:** Total noise integrated from 0 to f .

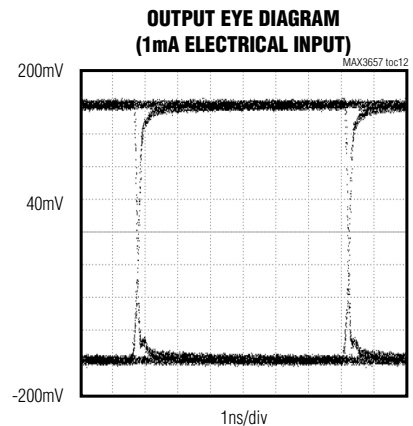
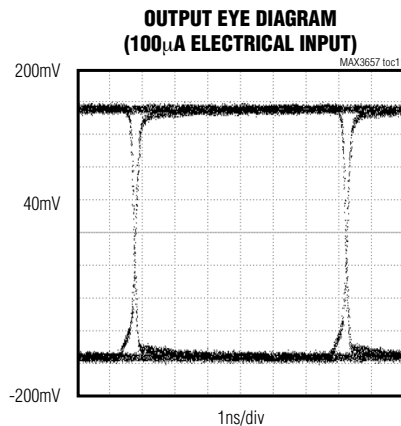
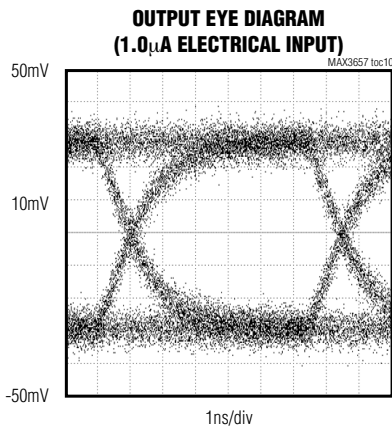
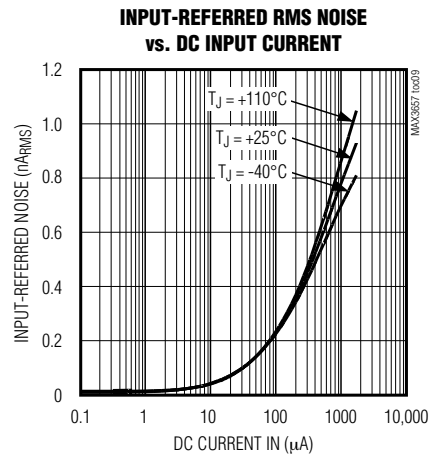
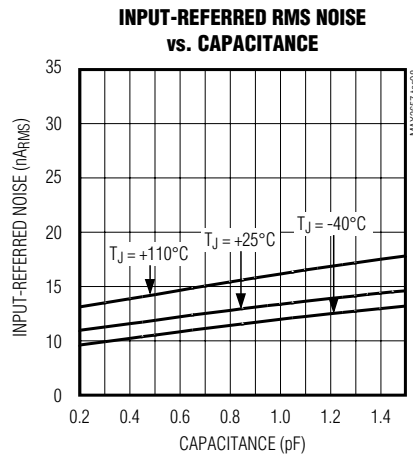
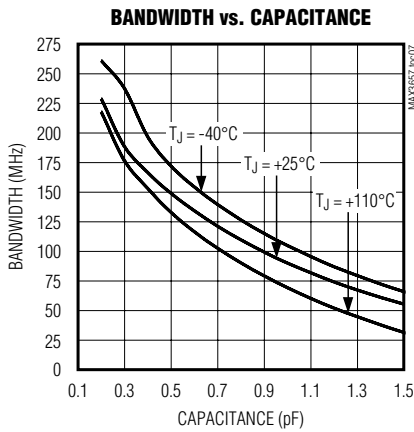
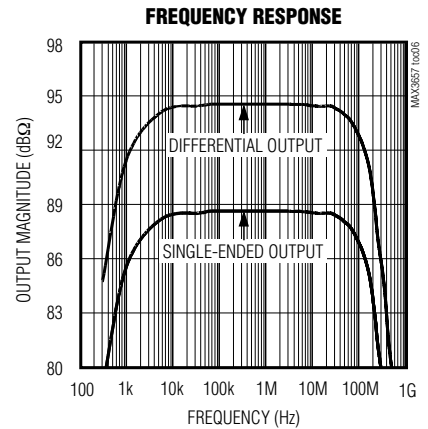
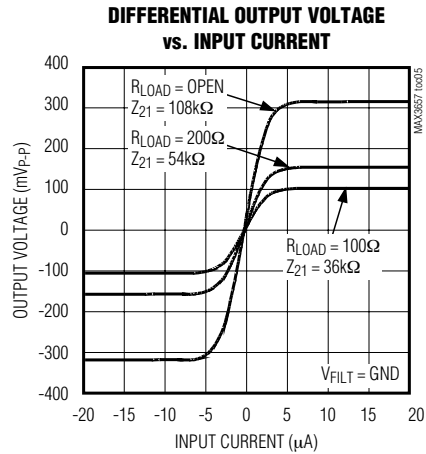
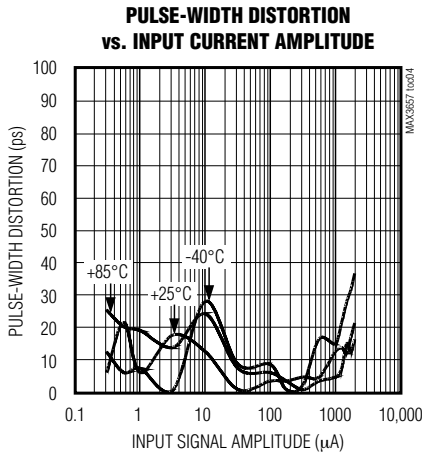
典型工作特性

(MAX3657E/D. $V_{CC} = 3.3V$, $C_{IN} = 0.5pF$, $T_A = +25^\circ C$, unless otherwise noted.)



155Mbps、低噪声 互阻放大器

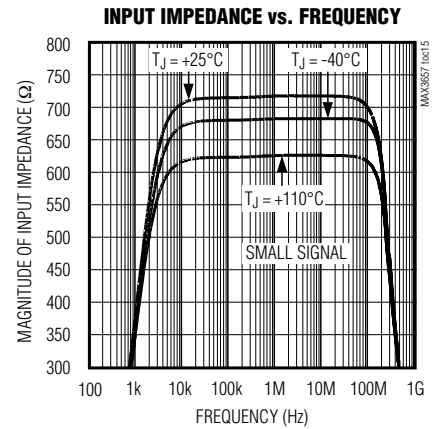
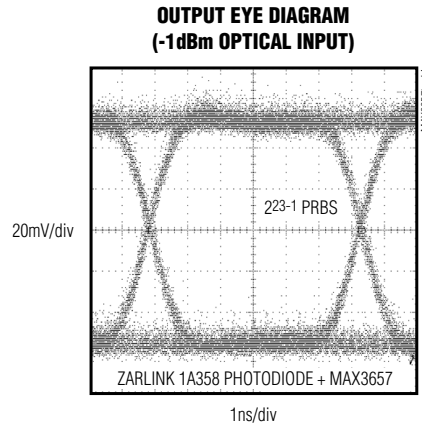
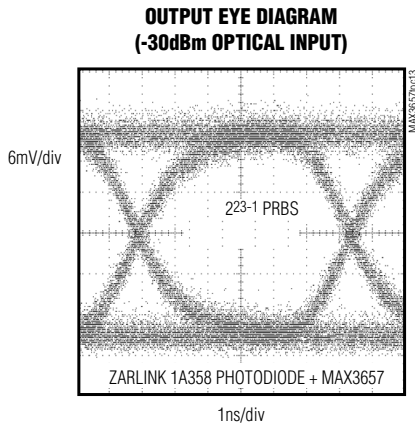
典型工作特性(续)

(MAX3657E/D. $V_{CC} = 3.3V$, $C_{IN} = 0.5pF$, $T_A = +25^\circ C$, unless otherwise noted.)

155Mbps、低噪声 互阻放大器

典型工作特性(续)

(MAX3657E/D. $V_{CC} = 3.3V$, $C_{IN} = 0.5pF$, $T_A = +25^\circ C$, unless otherwise noted.)

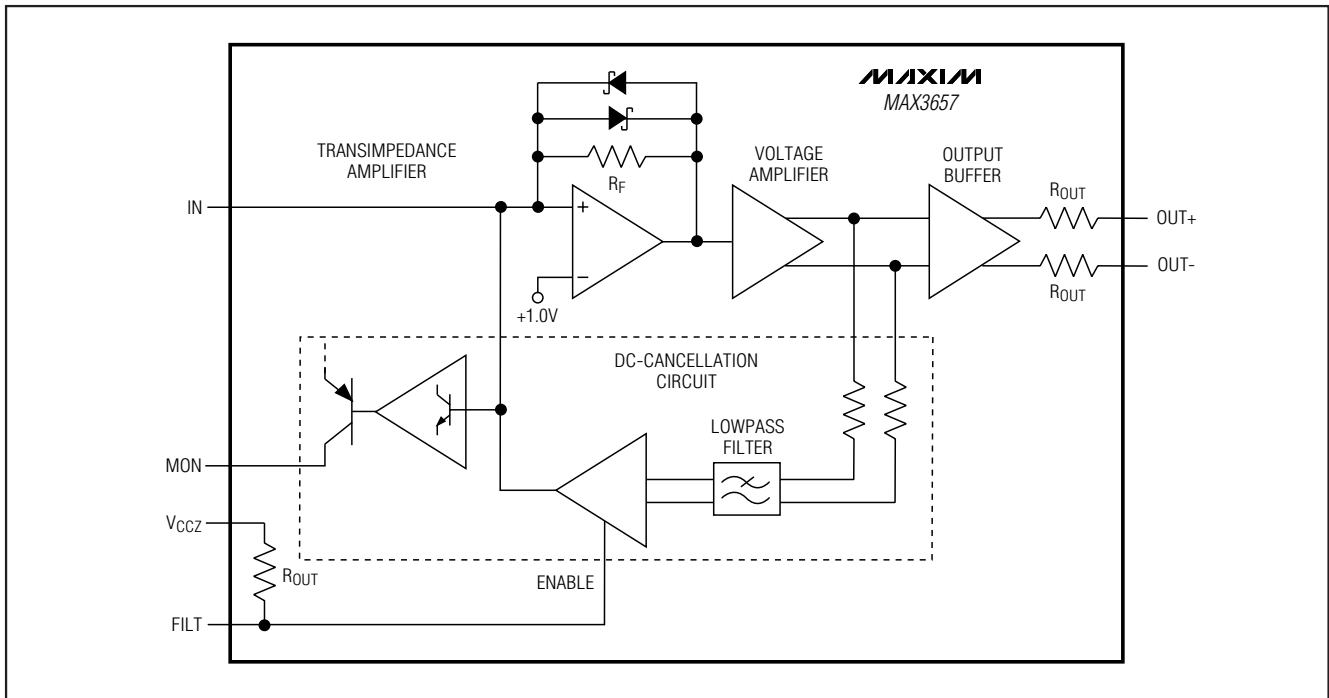


引脚说明

引脚	名称	功能
1, 9, 11	N.C.	无连接, 浮空。
2	GND	负电源电压, GND与GNDZ必须接地。
3	GNDZ	负电源电压, GND与GNDZ必须接地。
4	MON	光电流监视器, 电流输出引脚。在MON与地之间接外部电阻, 用于监视平均光电流。
5	IN	信号输入, 与光电二极管阳极连接。
6	FILT	可选滤波器连接。用来偏置光电二极管阴极。内部 800Ω 电阻连接在该引脚与 V_{CCZ} 之间, 与该引脚的外接去耦电容一起构成一个滤波器(参见设计步骤部分)。
7	V_{CCZ}	电源电压, V_{CC} 与 V_{CCZ} 必须与电源连接。
8	V_{CC}	电源电压, V_{CC} 与 V_{CCZ} 必须与电源连接。
10	OUT+	数据输出正, 该输出具有 100Ω 背向匹配, 增大输入电流会增加OUT+。
12	OUT-	数据输出负, 该输出具有 100Ω 背向匹配, 增大输入电流会减小OUT-。

155Mbps、低噪声 互阻放大器

功能框图



详细说明

MAX3657互阻放大器为155Mbps光纤应用而设计，它由互阻放大器、电压放大器、消直流电路及CML输出缓冲器组成。

互阻放大器

输入引脚上的信号电流流入高增益放大器的相加节点。通过电阻 R_F 的并联反馈将该输入电流转换成电压，而肖特基二极管则用来钳位大输入电流下的输出信号(见图1)。

电压放大器

电压放大器用来提供额外增益，并将互阻放大器的单端输出转换成差分信号。

输出缓冲器

输出缓冲器设计用来驱动OUT+与OUT-之间的200 Ω 差分负载。为使电源噪声最小，MAX3657应端接差分负载。

MAX3657的单端输出不能驱动直流耦合的接地负载，而应采用交流耦合或端接至 V_{CC} 。如果要求单端输出，则应以类似方式端接使用及未使用的输出端。

消直流电路

消直流电路利用低频反馈来消除输入信号中的直流成分(图2)。此特性可使输入信号位于互阻放大器线性范围中心，从而降低脉宽失真。

消直流电路是在内部进行补偿，不需要外接电容。此电路可使具有50%符号密度的数据流的脉宽失真最小。如果符号密度与50%差异很大，则会使MAX3657产生脉宽失真。将FILT引脚接地可禁用消直流电路，标准工作模式下必须启用消直流电路。

消直流电流从输入端拉出，并会产生噪声。对于很少或完全没有直流成分的低电平信号，噪声增加并不明显。但直流成分较大的输入信号会增加放大器的噪声(参见典型工作特性)。

155Mbps、低噪声 互阻放大器

MAX3657

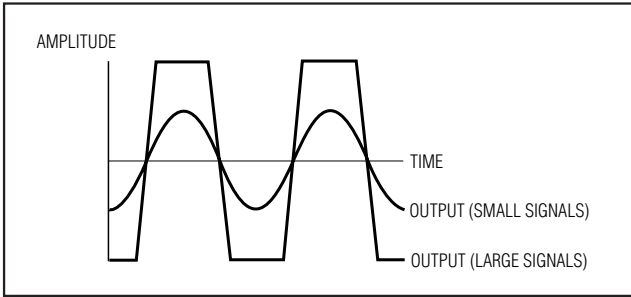


图1. MAX3657限幅输出

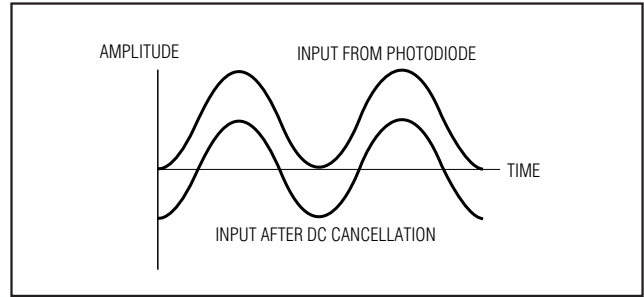


图2. 消直流对输入的影响

光电流监视器

MAX3657内置平均光电流监视器。MON电流近似等于IN引脚的直流电流。当数据输入边沿时间高于500ps时可以获得最佳监视精度。

设计步骤

选择光电二极管

TIA输入节点上的电容对噪声性能及带宽的影响正好相反。选择小电容光电二极管使该引脚上的总输入电容最小。MAX3657已对0.5pF输入电容进行了优化。利用芯片及布线技术组装裸片形式的MAX3657，可提供最低的输入电容及最佳的性能。

选择C_{FILT}

光电二极管阴极上的电源电压噪声产生电流 $I = C_{PD} \Delta V / \Delta t$ ，它能降低接收器灵敏度(其中 C_{PD} 为光电二极管电容)。将MAX3657内的滤波电阻与外接电容配合使用，可减少电源噪声对性能的影响(参见典型工作电路)。电源噪声电压所产生的电流在 C_{FILT} 及 C_{PD} 之间分配。为获得良好的光灵敏度，可选择 $C_{FILT} > 400\text{pF}$ 。

选择电源滤波器

MAX3657要求宽带电源去耦。电源旁路应在10kHz至200MHz频率范围内为 V_{CC} 与地之间提供低阻通路。可在主电源端使用LC滤波器，去耦电容应尽可能靠近裸片安装。

选择 R_{MON}

在MON与地之间连接一个电阻即可监视平均光电流。应选择最大 R_{MON} ：

$$R_{MON} = \frac{2.1V}{I_{MONMAX}}$$

式中， I_{MONMAX} 为观察到的最大平均输入电流。

选择耦合电容

用MAX3657构建的接收器将具有带通频响特性。由耦合电容及负载电阻所产生的低频截止点为：

$$LFC_{TERM} = \frac{1}{2\pi \times R_{LOAD} \times C_{COUPLE}}$$

选择 C_{COUPLE} ，使由负载电阻及耦合电容所产生的低频截止点远低于MAX3657的低频截止点。耦合电容应选择0.1 μF 或更大，最好选择1.0 μF 电容使抖动最小。请参考应用笔记HFAN-01.1: *Choosing AC-Coupling Capacitors*。

布局考虑

图3提供了一个MAX3657的TO头推荐布局。

线绑定

为实现高电流密度及可靠工作，MAX3657采用金互连工艺。为获得最佳结果，采用金线焊球绑定技术，在进行焊接时要十分小心。器件裸片尺寸为41mil x 48mil (即1040 μm x 1220 μm)，厚度为15mil (380 μm)。焊盘绑定尺寸为94.4 μm x 94.4 μm ，焊盘金属厚度为1.2 μm 。请参考Maxim应用笔记HFAN-08.0.1: *Understanding Bonding Coordinates and Physical Die Size*。

155Mbps、低噪声 互阻放大器

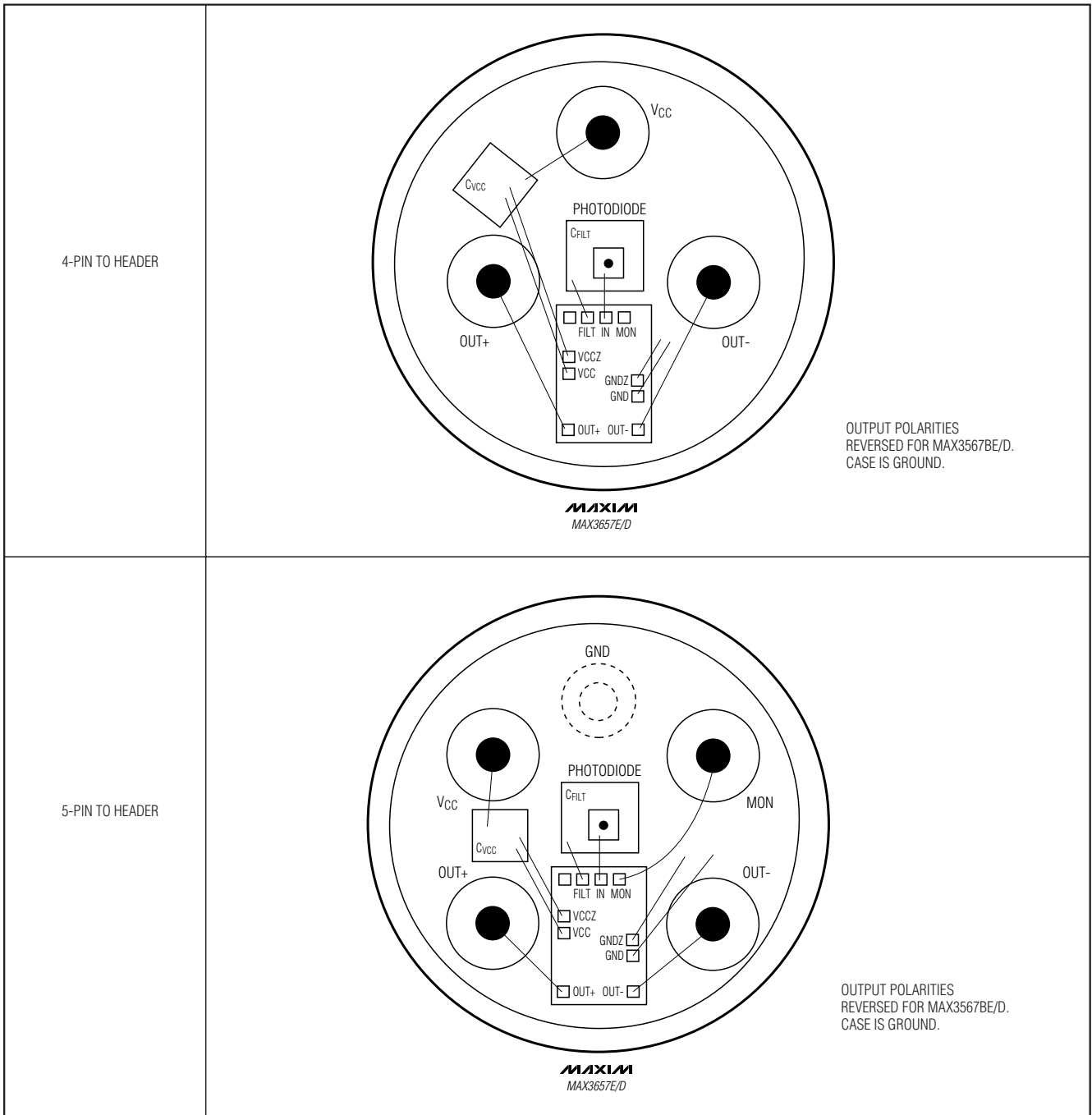


图3. 推荐的TO头布局

155Mbps、低噪声 互阻放大器

应用信息

光功率关系

MAX3657的多项指标与输入信号幅度有关。当与光接收器配合使用时，输入有时用平均光功率及消光比来表示。图4及表1中所显示的关系，在使用MAX3657进行设计时有助于将光功率转换为输入信号。

光灵敏度计算

MAX3657的输入参考RMS噪声电流(i_n)通常决定了光接收器的灵敏度。为获得 $1E-10$ 的系统误码率(BER)，要求信噪比必须大于12.7。故可按下式估算用平均功率表示的输入灵敏度：

$$\text{灵敏度} = 10 \log \left(\frac{12.7 \times i_n \times (r_e + 1)}{2 \times \rho \times (r_e - 1)} \times 1000 \right) \text{dBm}$$

其中， ρ 为以A/W为单位的光电二极管敏感度， i_n 为以安培为单位的RMS噪声电流。例如，当光电二极管敏感度为 0.9A/W ，消光比为10，等效输入噪声为 15nA 时，MAX3657的灵敏度为：

$$\text{灵敏度} = 10 \log \left(\frac{12.7 \times 15\text{nA} \times 11}{2 \times 0.9\text{A/W} \times 9} \times 1000 \right) \text{dBm} = -38\text{dBm}$$

不同的电源噪声、输出滤波器、限幅放大器灵敏度及其他变化因素，实际结果可能会相应有所不同(参见应用笔记HFAN-03.0.0: *Accurately Estimating Optical Receiver Sensitivity*)。

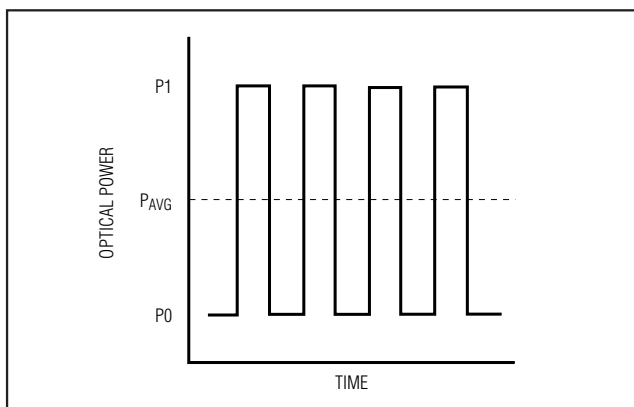


图4. 光功率关系

表1. 光功率关系*

PARAMETER	SYMBOL	RELATION
Average power	P_{AVG}	$P_{AVG} = (P_0 + P_1)/2$
Extinction ratio	r_e	$r_e = P_1/P_0$
Optical power of a 1	P_1	$P_1 = 2P_{AVG} \frac{r_e}{r_e + 1}$
Optical power of a 0	P_0	$P_0 = 2P_{AVG}/(r_e + 1)$
Optical modulation amplitude	P_{IN}	$P_{IN} = P_1 - P_0 = 2P_{AVG} \frac{r_e}{r_e + 1}$

*假设平均符号密度为50%

输入光过载

过载是指在满足脉宽失真指标的条件下，MAX3657可接受的最大输入。光过载可用平均功率表示并按下式来计算：

$$\text{过载} = 10 \log \left(\frac{2\text{mA}}{2 \times \rho} \times 1000 \right) \text{dBm}$$

例如，如果光电二极管敏感度为 1.0A/W ，则输入过载为 0dBm 。

光线性范围

MAX3657拥有高增益，并可对大输入信号下的输出进行限幅。MAX3657在输入不超过以下功率时工作于线性区：

$$\text{线性范围} = 10 \log \left(\frac{2\mu\text{A} (r_e + 1)}{2 \times \rho (r_e - 1)} \times 1000 \right) \text{dBm}$$

例如，当光电二极管的敏感度为 0.9A/W 及消光比为10时，其线性工作范围为：

$$\text{线性范围} = 10 \log \left(\frac{2\mu\text{A} \times 11}{2 \times 0.9 \times 9} \times 1000 \right) \text{dBm} = -28\text{dBm}$$

155Mbps、低噪声 互阻放大器

接口电路

等效输出接口

MAX3657拥有带 100Ω 端接电阻(200Ω 差分)的CML差分输出结构。图5为输出接口的简化电路图。输出电流分配给 100Ω 电阻和外部负载电阻。注意,内部背向匹配为 100Ω 单端电阻,建议外部与 50Ω 测试设备连接。例如,如果要求工作在单端 50Ω 系统,首先,通过与输出并联的 100Ω 上拉电阻使MAX3657匹配至 50Ω 受控阻抗。然后,

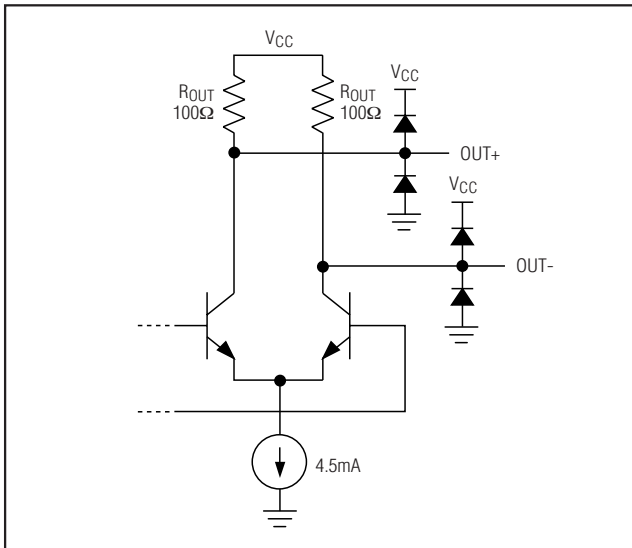


图5. 等效输出接口

在没有使用的输出端建立同样的匹配条件。注意,负载条件会影响到MAX3657的过载增益。图6a、图6b和图6c为MAX3657的接口电路图。

焊盘坐标

表2列出了MAX3657焊盘的中心点坐标。有关焊盘坐标的更多信息请参考应用笔记HFAN-08.0.1: *Understanding Bonding Coordinates and Physical Die Size*。

表2. 焊盘信息

PAD	NAME		COORDINATES (μm)	
	MAX3657	MAX3657B	X	Y
BP1	OUT-	OUT+	47.2	994.8
BP2	GND	GND	52.2	484.6
BP3	GNDZ	GNDZ	52.2	357.7
BP4	MON	MON	395.5	47.2
BP5	IN	IN	522.3	47.2
BP6	FILT	FILT	648.5	47.2
BP7	N.C.	N.C.	808.5	49.9
BP8	VCCZ	VCCZ	808.5	176.8
BP9	VCC	VCC	808.5	303.7
BP10	OUT+	OUT-	808.5	994.8
BP11	N.C.	N.C.	741.1	859.9

155Mbps、低噪声互阻放大器

MAX3657

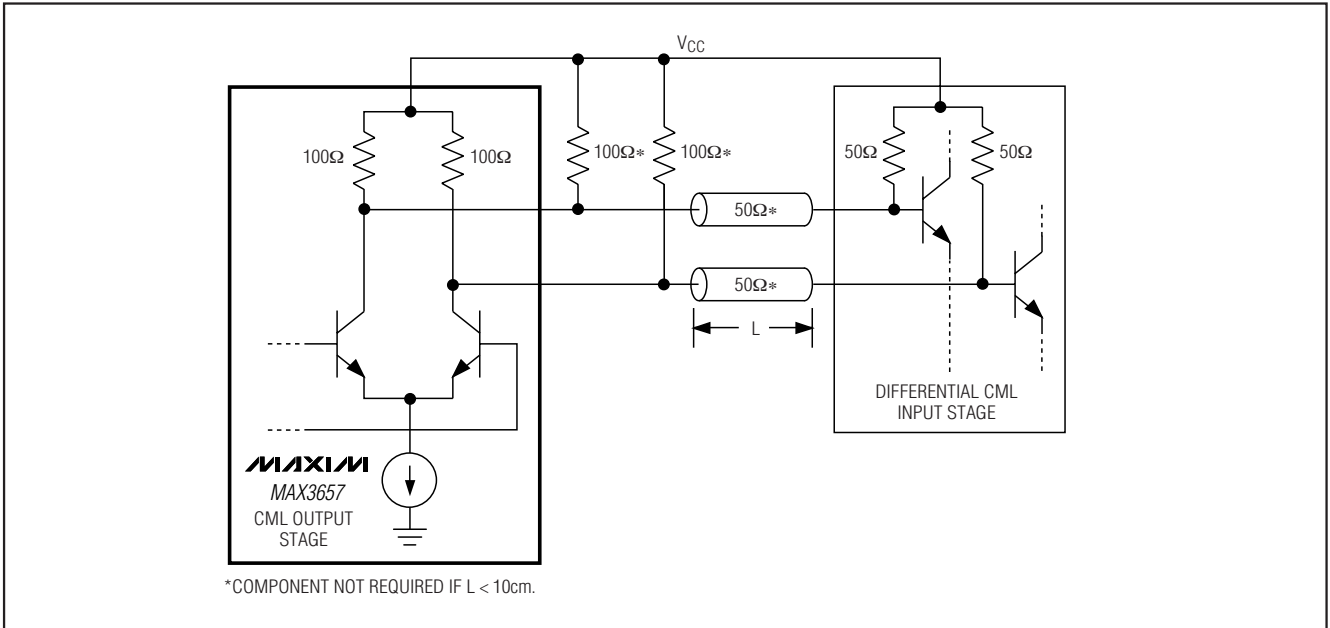


图6a. 50Ω直流耦合接口

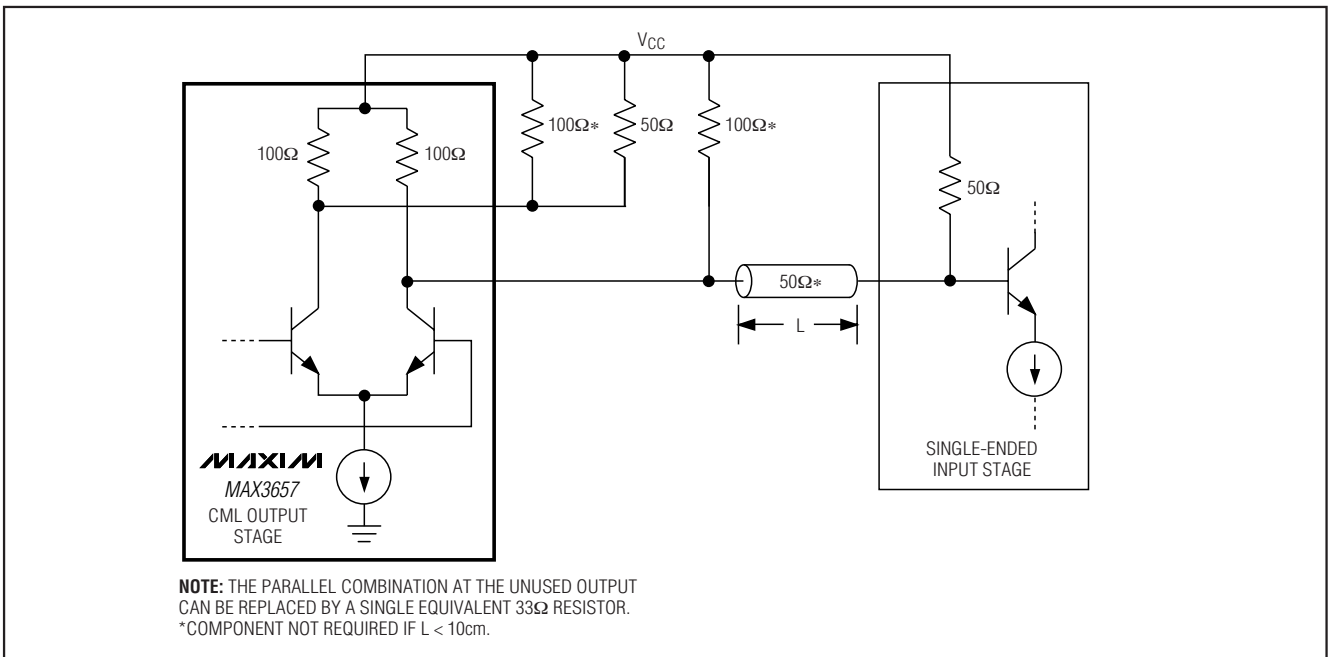


图6b. 50Ω直流耦合单端输出接口

155Mbps、低噪声 互阻放大器

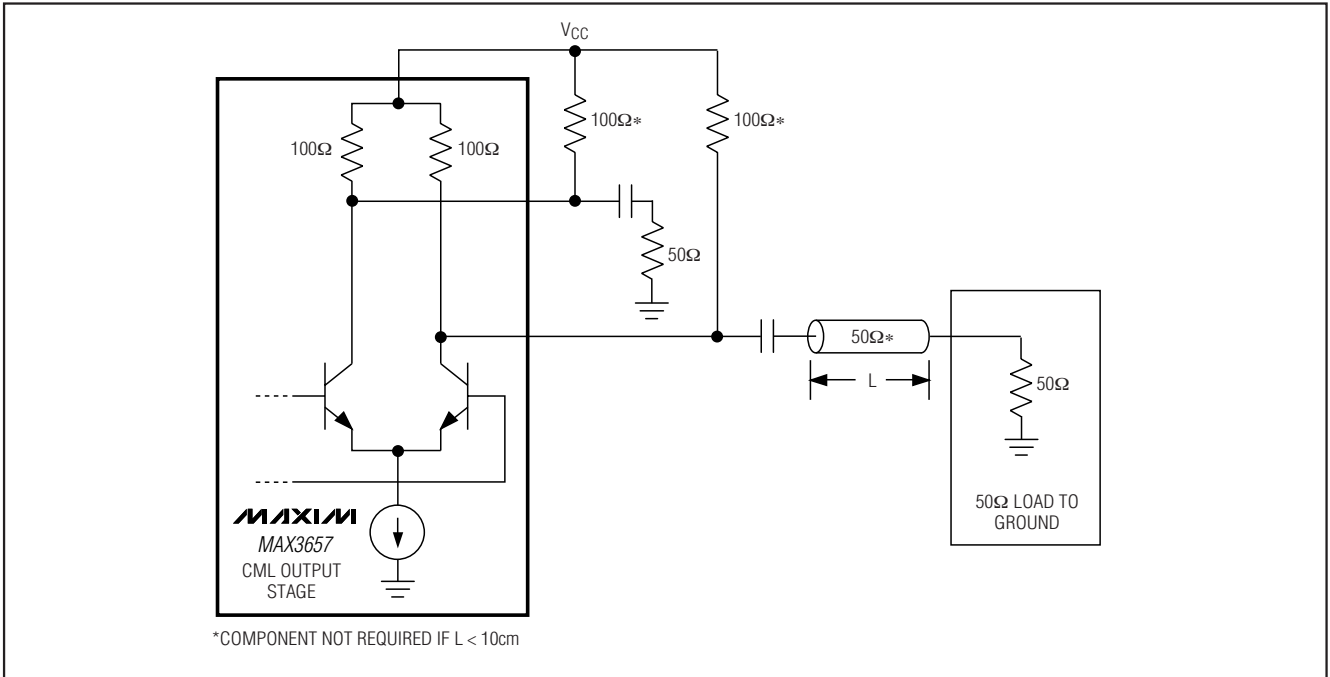


图6c. 50Ω交流耦合单端输出接口

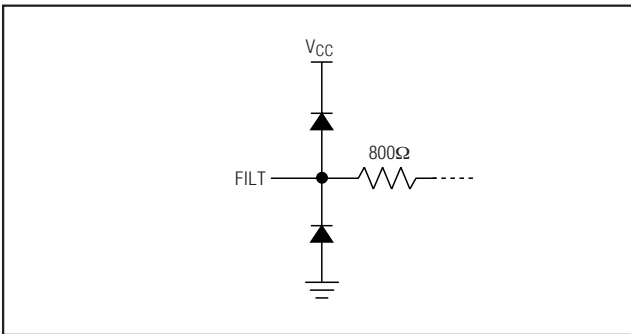


图7. FILT接口

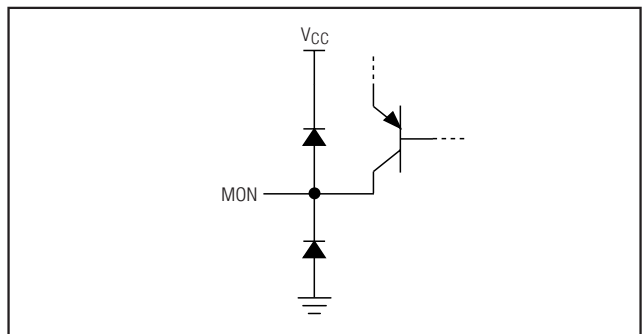


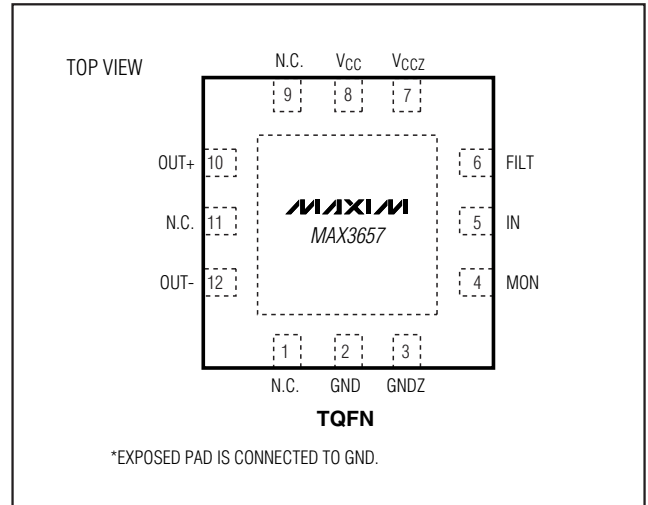
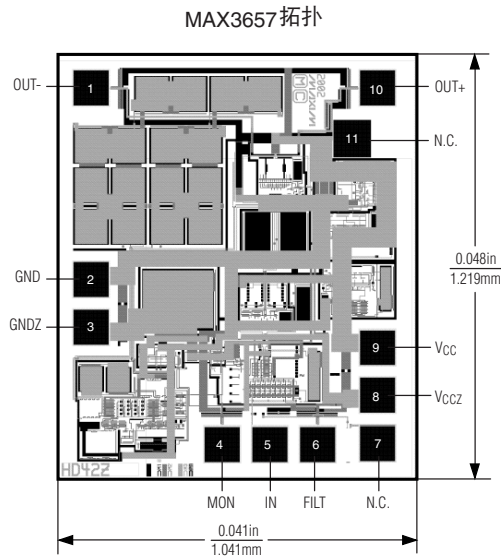
图8. MON接口

155Mbps、低噪声 互阻放大器

MAX3657

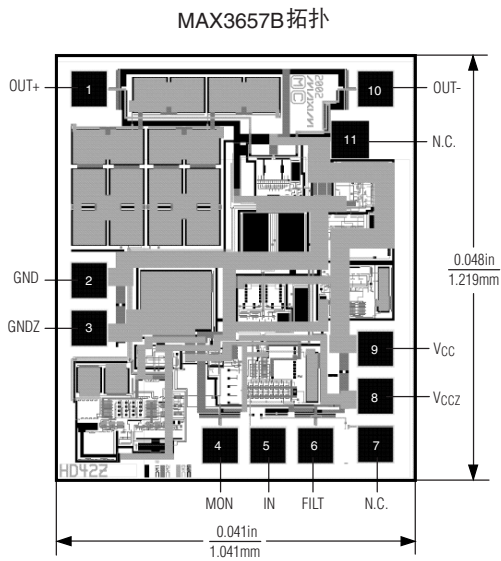
芯片拓扑

引脚配置



芯片信息

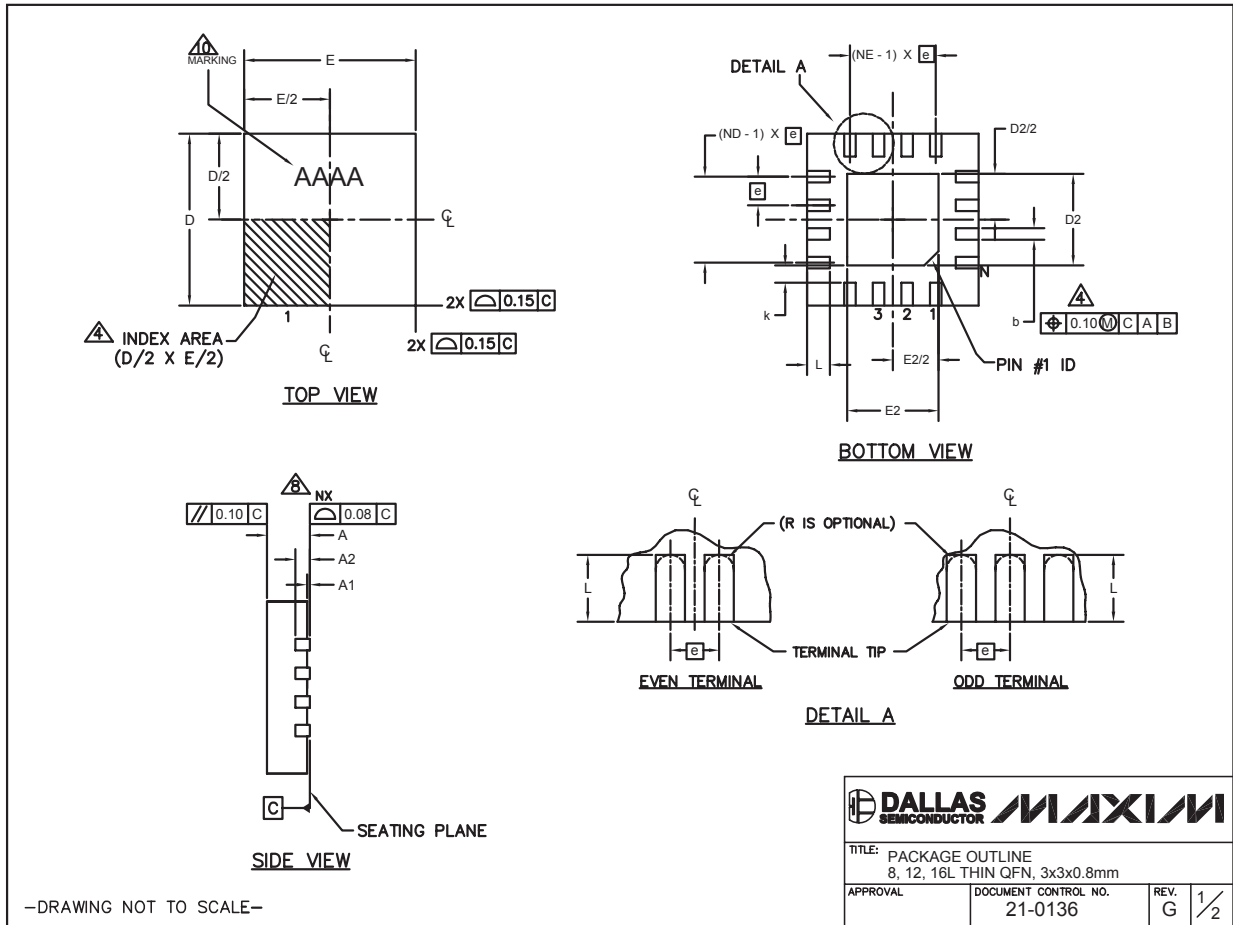
TRANSISTOR COUNT: 417
 PROCESS: Silicon Bipolar
 SUBSTRATE: Connected to GND
 DIE SIZE: 1.04mm x 1.22mm



155Mbps、低噪声 互阻放大器

封装信息

(本数据资料提供的封装图可能不是最近的规格，如需最近的封装外型信息，请查询 www.maxim-ic.com.cn/packages.)



155Mbps、低噪声 互阻放大器

封装信息(续)

(本数据资料提供的封装图可能不是最近的规格, 如需最近的封装外型信息, 请查询 www.maxim-ic.com.cn/packages.)

MAX3657

PKG REF.	8L 3x3			12L 3x3			16L 3x3		
	MIN.	NOM.	MAX.	MIN.	NOM.	MAX.	MIN.	NOM.	MAX.
A	0.70	0.75	0.80	0.70	0.75	0.80	0.70	0.75	0.80
b	0.25	0.30	0.35	0.20	0.25	0.30	0.20	0.25	0.30
D	2.90	3.00	3.10	2.90	3.00	3.10	2.90	3.00	3.10
E	2.90	3.00	3.10	2.90	3.00	3.10	2.90	3.00	3.10
e	0.65 BSC.			0.50 BSC.			0.50 BSC.		
L	0.35	0.55	0.75	0.45	0.55	0.65	0.30	0.40	0.50
N	8			12			16		
ND	2			3			4		
NE	2			3			4		
A1	0	0.02	0.05	0	0.02	0.05	0	0.02	0.05
A2	0.20 REF			0.20 REF			0.20 REF		
k	0.25	-	-	0.25	-	-	0.25	-	-

PKG. CODES	EXPOSED PAD VARIATIONS						PIN ID	JEDEC	DOWN BONDS ALLOWED
	D2			E2					
	MIN.	NOM.	MAX.	MIN.	NOM.	MAX.			
TQ833-1	0.25	0.70	1.25	0.25	0.70	1.25	0.35 x 45°	WEEC	NO
T1233-1	0.95	1.10	1.25	0.95	1.10	1.25	0.35 x 45°	WEED-1	NO
T1233-3	0.95	1.10	1.25	0.95	1.10	1.25	0.35 x 45°	WEED-1	YES
T1233-4	0.95	1.10	1.25	0.95	1.10	1.25	0.35 x 45°	WEED-1	YES
T1633-1	0.95	1.10	1.25	0.95	1.10	1.25	0.35 x 45°	WEED-2	NO
T1633-2	0.95	1.10	1.25	0.95	1.10	1.25	0.35 x 45°	WEED-2	YES
T1633F-3	0.65	0.80	0.95	0.65	0.80	0.95	0.225 x 45°	WEED-2	N/A
T1633FH-3	0.65	0.80	0.95	0.65	0.80	0.95	0.225 x 45°	WEED-2	N/A
T1633-4	0.95	1.10	1.25	0.95	1.10	1.25	0.35 x 45°	WEED-2	NO

NOTES:

1. DIMENSIONING & TOLERANCING CONFORM TO ASME Y14.5M-1994.
2. ALL DIMENSIONS ARE IN MILLIMETERS. ANGLES ARE IN DEGREES.
3. N IS THE TOTAL NUMBER OF TERMINALS.
4. THE TERMINAL #1 IDENTIFIER AND TERMINAL NUMBERING CONVENTION SHALL CONFORM TO JESD 95-1 SPP-012. DETAILS OF TERMINAL #1 IDENTIFIER ARE OPTIONAL, BUT MUST BE LOCATED WITHIN THE ZONE INDICATED. THE TERMINAL #1 IDENTIFIER MAY BE EITHER A MOLD OR MARKED FEATURE.
5. DIMENSION b APPLIES TO METALLIZED TERMINAL AND IS MEASURED BETWEEN 0.20 mm AND 0.25 mm FROM TERMINAL TIP.
6. ND AND NE REFER TO THE NUMBER OF TERMINALS ON EACH D AND E SIDE RESPECTIVELY.
7. DEPOPULATION IS POSSIBLE IN A SYMMETRICAL FASHION.
8. COPLANARITY APPLIES TO THE EXPOSED HEAT SINK SLUG AS WELL AS THE TERMINALS.
9. DRAWING CONFORMS TO JEDEC MO220 REVISION C.
10. MARKING IS FOR PACKAGE ORIENTATION REFERENCE ONLY.
11. NUMBER OF LEADS SHOWN ARE FOR REFERENCE ONLY.

-DRAWING NOT TO SCALE-

		
TITLE: PACKAGE OUTLINE 8, 12, 16L THIN QFN, 3x3x0.8mm		
APPROVAL	DOCUMENT CONTROL NO. 21-0136	REV. G 2/2

MAXIM北京办事处

北京 8328 信箱 邮政编码 100083

免费电话: 800 810 0310

电话: 010-6211 5199

传真: 010-6211 5299

Maxim 不对 Maxim 产品以外的任何电路使用负责, 也不提供其专利许可。Maxim 保留在任何时间、没有任何通报的前提下修改产品资料和规格的权利。

Maxim Integrated Products, 120 San Gabriel Drive, Sunnyvale, CA 94086 (408) 737-7600 15

© 2005 Maxim Integrated Products Printed USA

MAXIM 是 Maxim Integrated Products, Inc. 的注册商标。

www.BDTIC.com/maxim