



低电荷注入、8通道、 高压模拟开关

MAX4800/MAX4801/MAX4802

概述

MAX4800/MAX4801/MAX4802是8通道高压模拟开关，适用于超声成像和打印机应用。这些器件采用BCDMOS工艺设计成低电荷注入、高压SPST开关，通过数字接口控制。数据同步进入内部8位移位寄存器，利用可编程锁存器保持数据，带使能和清零输入。上电复位电路确保所有开关在上电时保持开路。

MAX4800/MAX4801/MAX4802可工作在较宽的高压范围，例如： $V_{PP}/V_{NN} = +100V/-100V$ 、 $+185V/-15V$ 和 $+40V/-160V$ 。数字接口工作在独立的 V_{DD} 电源，电压范围为 $+2.7V$ 至 $+13.2V$ 。数字输入DIN、CLK、 \overline{LE} 和CLR可承受高达 $+13.2V$ 电压，与 V_{DD} 电源无关。MAX4802在每个开关输出端集成了一个 $35k\Omega$ 放电电阻，以便对容性负载放电。

MAX4800和MAX4802可分别替代Supertex公司的HV20220和HV232。这两款器件提供48引脚TQFP封装、26焊球CSBGA封装、28引脚PLCC封装和48引脚TQFN封装。MAX4801可替代Supertex公司的HV20320，采用28引脚PLCC封装。所有器件工作在 $0^{\circ}C$ 至 $+70^{\circ}C$ 商业级温度范围。

应用

超声波成像
打印机

特性

- ◆ 引脚兼容的Supertex HV20220替代产品(MAX4800)
- ◆ 引脚兼容的Supertex HV20320替代产品(MAX4801)
- ◆ 引脚兼容的Supertex HV232替代产品(MAX4802)
- ◆ 可承受高达 $V_{PP} - V_{NN} = 200V$ 的供电电压
- ◆ 低电荷注入、低电容 22Ω 开关
- ◆ DC至10MHz模拟信号频率范围
- ◆ 5MHz时隔离度为 $-77dB$
- ◆ $10\mu A$ 低静态电流
- ◆ 集成放电电阻(MAX4802)
- ◆ 提供PLCC、TQFP、TQFN或CSBGA封装

订购信息/选型指南

PART	BLEED RESISTORS	SECOND SOURCE	PIN-PACKAGE	PACKAGE CODE
MAX4800CCM	No	HV20220FG	48 TQFP	C48-6
MAX4800CQI	No	HV20220PJ	28 PLCC	Q28-4
MAX4800CTM*	No	HV220**	48 TQFN	T4866-1
MAX4800CXZ*	No	HV220**	26 CSBGA	X07265-1
MAX4801CQI*	No	HV20320PJ	28 PLCC	Q28-4
MAX4802CCM	Yes	HV232FG	48 TQFP	C48-6
MAX4802CQI	Yes	HV232PJ	28 PLCC	Q28-4
MAX4802CTM*	Yes	HV230**	48 TQFN	T4866-1
MAX4802CXZ*	Yes	HV230GA	26 CSBGA	X07265-1

注：所有器件工作在 $0^{\circ}C$ 至 $+70^{\circ}C$ 商业级温度范围。

*未来产品——供货信息请联系工厂。

**引脚不兼容。



低电荷注入、8通道、 高压模拟开关

ABSOLUTE MAXIMUM RATINGS

(All voltages referenced to GND.)

V _{DD} Logic-Supply Voltage	-0.5V to +15V
V _{PP} - V _{NN} Supply Voltage	220V
V _{PP} Positive-Supply Voltage	-0.5V to V _{NN} + 220V
V _{NN} Negative-Supply Voltage	+0.5V to -220V
Logic Inputs \overline{LE} , CLR, CLK, DIN	-0.5V to +15V
DOUT	-0.5V to V _{DD} + 0.5V
RGND (MAX4802)	-4.5V to +0.5V
COM ₋ , NO ₋	V _{NN} to V _{PP}
Continuous Power Dissipation (T _A = +70°C)	
28-Pin PLCC (derate 10.5mW/°C above +70°C)	842mW

48-Pin TQFP (derate 22.7mW/°C above +70°C)	1818mW
48-Pin TQFN (derate 27.8mW/°C above +70°C)	2222mW
26-Pin CSBGA (derate 11.8mW/°C above +70°C)	941mW
Operating Temperature Range	0°C to +70°C
Storage Temperature Range	-65°C to +150°C
Junction Temperature Range	+150°C
Lead Temperature (Soldering, 10s)	+300°C
Bump Temperature (Soldering) Lead-Free	+260°C
Bump Temperature (Soldering) Lead	+245°C

Stresses beyond those listed under "Absolute Maximum Ratings" may cause permanent damage to the device. These are stress ratings only, and functional operation of the device at these or any other conditions beyond those indicated in the operational sections of the specifications is not implied. Exposure to absolute maximum rating conditions for extended periods may affect device reliability.

ELECTRICAL CHARACTERISTICS

(V_{DD} = +2.7V to +13.2V, V_{PP} = +40V to V_{NN} + 200V, V_{NN} = -15V to -160V, T_A = T_{MIN} to T_{MAX}, unless otherwise noted. Typical values are at T_A = +25°C.) (Note 1)

PARAMETER	SYMBOL	CONDITIONS			MIN	TYP	MAX	UNITS
ANALOG SWITCH								
Analog Signal Range	V _{COM₋} , V _{NO₋}	(Note 2)			V _{NN} + 10		V _{PP} - 10	V
Small-Signal Switch On-Resistance	R _{ONS}	V _{PP} = +40V, V _{NN} = -160V, V _{COM₋} = 0	I _{COM} = 5mA	T _A = 0°C			30	Ω
				T _A = +25°C		26	38	
				T _A = +70°C			48	
			I _{COM} = 200mA	T _A = 0°C			25	
				T _A = +25°C		22	27	
				T _A = +70°C			32	
		V _{PP} = +100V, V _{NN} = -100V, V _{COM₋} = 0	I _{COM} = 5mA	T _A = 0°C			25	
				T _A = +25°C		22	27	
				T _A = +70°C			30	
			I _{COM} = 200mA	T _A = 0°C			18	
				T _A = +25°C		18	24	
				T _A = +70°C			27	
V _{PP} = +160V, V _{NN} = -40V or V _{PP} = +185V, V _{NN} = -15V, V _{COM₋} = 0	I _{COM} = 5mA	T _A = 0°C			23			
		T _A = +25°C		20	25			
		T _A = +70°C			30			
	I _{COM} = 200mA	T _A = 0°C			22			
		T _A = +25°C		16	25			
		T _A = +70°C			27			
Small-Signal Switch On-Resistance Matching	ΔR _{ONS}	V _{PP} = +100V, V _{NN} = -100V, V _{COM₋} = 0, I _{COM} = 5mA				5	20	%
Large-Signal Switch On-Resistance	R _{ONL}	V _{COM₋} = V _{PP} - 10V, I _{COM} = 1A				15		Ω
Shunt Resistance	R _{INT}	NO ₋ or COM ₋ to RGND (MAX4802), switch off			30	35	50	kΩ

低电荷注入、8通道、 高压模拟开关

MAX4800/MAX4801/MAX4802

ELECTRICAL CHARACTERISTICS (continued)

($V_{DD} = +2.7V$ to $+13.2V$, $V_{PP} = +40V$ to $V_{NN} + 200V$, $V_{NN} = -15V$ to $-160V$, $T_A = T_{MIN}$ to T_{MAX} , unless otherwise noted. Typical values are at $T_A = +25^\circ C$.) (Note 1)

PARAMETER	SYMBOL	CONDITIONS	MIN	TYP	MAX	UNITS
Switch-Off Leakage	$I_{COM_ (OFF)}$, $I_{NO_ (OFF)}$	$V_{COM_}$, $V_{NO_} = V_{PP} - 10V$ or unconnected; RGND unconnected (MAX4802)	$T_A = +25^\circ C$	1	4	μA
			$T_A = T_{MIN}$ to T_{MAX}		10	
Switch-Off DC Offset		$R_L = 100k\Omega$ (MAX4800/MAX4801), No load (MAX4802)		100	300	mV
Switch-On DC Offset		$R_L = 100k\Omega$ (MAX4800/MAX4801), No load (MAX4802)		100	500	mV
Switch-Output Peak Current (Note 3)		$I_{COM_}$ duty cycle $\leq 0.1\%$	$T_A = 0^\circ C$	3		A
			$T_A = +25^\circ C$	2	3	
			$T_A = +70^\circ C$	2		
Switch-Output Isolation Diode Current (Note 3)		300ns pulse width, 2% duty cycle	$V_{PP} - V_{NN} \leq 200V$ $COM_$, NO1-NO7	300		mA
			$V_{PP} - V_{NN} \leq 200V$, NO0	30		
			$V_{PP} - V_{NN} \leq 160V$ $COM_$, NO_	750		
SWITCH DYNAMIC CHARACTERISITICS						
Off-Isolation (Note 3)	V_{ISO}	$f = 5MHz$, $R_L = 1k\Omega$, $C_L = 15pF$	-30	-33		dB
		$f = 5MHz$, $R_L = 50\Omega$	-58	-77		
Crosstalk (Note 3)	V_{CT}	$f = 5MHz$, $R_L = 50\Omega$	-60	-80		dB
$COM_$, NO_ Off-Capacitance (Note 3)	$C_{COM_ (OFF)}$, $C_{NO_ (OFF)}$	$V_{COM_} = 0$, $V_{NO_} = 0$, $f = 1MHz$	4	11	18	pF
$COM_$ On-Capacitance (Note 3)	$C_{COM_ (ON)}$	$V_{COM_} = 0$, $f = 1MHz$	20	36	56	pF
Output-Voltage Spike (Note 3)	V_{SPK}	$R_L = 50\Omega$	-150		+150	mV
Charge Injection	Q	$V_{PP} = +40V$, $V_{NN} = -160V$, $V_{COM_} = 0$		820		pC
		$V_{PP} = +100V$, $V_{NN} = -100V$, $V_{COM_} = 0$		600		
		$V_{PP} = +160V$, $V_{NN} = -40V$, $V_{COM_} = 0$		350		
LOGIC LEVELS						
Logic-Input Low Voltage	V_{IL}	$V_{DD} \geq +4.5V$		1.5		V
		$V_{DD} < +4.5V$		0.75		
Logic-Input High Voltage	V_{IH}	$V_{DD} \geq +4.5V$	$V_{DD} - 1.5$			V
		$V_{DD} < +4.5V$	$V_{DD} - 0.75$			
Logic-Input Capacitance (Note 3)	C_{IN}			10		pF
Logic-Input Leakage	I_{IN}		-1		+1	μA
DOUT Low Voltage	V_{OL}	$V_{DD} \geq +4.5V$, $I_{SINK} = 1mA$		0.4		V
		$V_{DD} < +4.5V$, $I_{SINK} = 0.5mA$		0.4		V

低电荷注入、8通道、 高压模拟开关

MAX4800/MAX4801/MAX4802

ELECTRICAL CHARACTERISTICS (continued)

($V_{DD} = +2.7V$ to $+13.2V$, $V_{PP} = +40V$ to $V_{NN} + 200V$, $V_{NN} = -15V$ to $-160V$, $T_A = T_{MIN}$ to T_{MAX} , unless otherwise noted. Typical values are at $T_A = +25^\circ C$.) (Note 1)

PARAMETER	SYMBOL	CONDITIONS		MIN	TYP	MAX	UNITS
DOOUT High Voltage	V_{OH}	$V_{DD} \geq +4.5V$, $I_{SOURCE} = 0.5mA$		$V_{DD} - 0.5$			V
		$V_{DD} < +4.5V$, $I_{SOURCE} = 0.25mA$		$V_{DD} - 0.5$			V
POWER SUPPLIES							
V_{DD} Supply Voltage				2.7		13.2	V
V_{PP} Supply Voltage				40		$V_{NN} + 200$	V
V_{NN} Supply Voltage				-160		-15	V
V_{DD} Supply Quiescent Current	I_{DDQ}	$V_{IL} = 0$, $V_{IH} = V_{DD}$, $f_{CLK} = 0$				15	μA
V_{DD} Supply Dynamic Current	I_{DD}	$V_{DD} = +5V$, $V_{IL} = 0$, $V_{IH} = +5V$, $f_{CLK} = 5MHz$				4	mA
V_{PP} Supply Quiescent Current	I_{PPQ}	All switches remain on or off, $I_{COM_}(ON) = 5mA$			10	50	μA
V_{PP} Supply Dynamic Current	I_{PP}	50kHz output switching frequency with no load	$V_{PP} = +40V$, $V_{NN} = -160V$	$T_A = 0^\circ C$		6.5	mA
				$T_A = +25^\circ C$		6.5	
				$T_A = +70^\circ C$		6.5	
			$V_{PP} = +100V$, $V_{NN} = -100V$	$T_A = 0^\circ C$		4.0	
				$T_A = +25^\circ C$		4.0	
				$T_A = +70^\circ C$		4.0	
			$V_{PP} = +160V$, $V_{NN} = -40V$	$T_A = 0^\circ C$		4.0	
				$T_A = +25^\circ C$		4.0	
				$T_A = +70^\circ C$		4.0	
V_{NN} Supply Quiescent Current	I_{NNQ}	All switches remain on or off, $I_{COM_}(ON) = 5mA$			10	50	μA
V_{NN} Supply Dynamic Current	I_{NN}	50kHz output switching frequency with no load	$V_{PP} = +40V$, $V_{NN} = -160V$	$T_A = 0^\circ C$		6.5	mA
				$T_A = +25^\circ C$		6.5	
				$T_A = +70^\circ C$		6.5	
			$V_{PP} = +100V$, $V_{NN} = -100V$	$T_A = 0^\circ C$		4.0	
				$T_A = +25^\circ C$		4.0	
				$T_A = +70^\circ C$		4.0	
			$V_{PP} = +160V$, $V_{NN} = -40V$	$T_A = 0^\circ C$		4.0	
				$T_A = +25^\circ C$		4.0	
				$T_A = +70^\circ C$		4.0	

低电荷注入、8通道、 高压模拟开关

MAX4800/MAX4801/MAX4802

TIMING CHARACTERISTICS

($V_{DD} = +2.7V$ to $+13.2V$, $V_{PP} = +40V$ to $V_{NN} + 200V$, $V_{NN} = -15V$ to $-160V$, $T_A = T_{MIN}$ to T_{MAX} , unless otherwise noted. Typical values are at $T_A = +25^\circ C$.) (Note 1)

PARAMETER	SYMBOL	CONDITIONS	MIN	TYP	MAX	UNITS
ANALOG SWITCH						
Turn-On Time	t_{ON}	$V_{NO_} = V_{PP} - 10V$, $R_L = 10k\Omega$, $V_{NN} = -40V$ to $-160V$			5	μs
Turn-Off Time	t_{OFF}	$V_{NO_} = V_{PP} - 10V$, $R_L = 10k\Omega$, $V_{NN} = -40V$ to $-160V$			5	μs
Output Switching Frequency	f_{SW}	Duty cycle = 50%			50	kHz
Maximum $V_{COM_}$, $V_{NO_}$ Slew Rate	dV/dt	(Note 3)	20			V/ns
LOGIC TIMING (Figure 1)						
CLK Frequency	f_{CLK}	Daisy chaining	$V_{DD} \geq +4.5V$		5	MHz
			$V_{DD} \leq +4.5V$		2.5	
		No daisy chaining	$V_{DD} \geq +4.5V$		10	
			$V_{DD} < +4.5V$		4	
DIN to CLK Setup Time	t_{DS}	$V_{DD} \geq +4.5V$	15			ns
		$V_{DD} < +4.5V$	40			
DIN to CLK Hold Time	t_{DH}	$V_{DD} \geq +4.5V$	35			ns
		$V_{DD} < +4.5V$	60			
CLK to \overline{LE} Setup Time	t_{CS}	$V_{DD} \geq +4.5V$	150			ns
		$V_{DD} < +4.5V$	300			
\overline{LE} Low-Pulse Width	t_{WL}	$V_{DD} \geq +4.5V$	150			ns
		$V_{DD} < +4.5V$	300			
CLR High-Pulse Width	t_{WC}	$V_{DD} \geq +4.5V$	150			ns
		$V_{DD} < +4.5V$	300			
CLK Rise and Fall Times	t_R, t_F	$V_{DD} \geq +4.5V$ (Note 3)			1	μs
		$V_{DD} < +4.5V$ (Note 3)			1	
CLK to DOUT Delay	t_{DO}	$V_{DD} = +5V \pm 10\%$, $C_L \leq 50pF$	$T_A = 0^\circ C$	55	150	ns
			$T_A = +25^\circ C$	60	150	
			$T_A = +70^\circ C$	70	150	
		$T_A = T_{MIN}$ to T_{MAX}	70	280		

Note 1: Specifications at $0^\circ C$ are guaranteed by correlation and design. Electrical parameters are tested at worst case conditions.

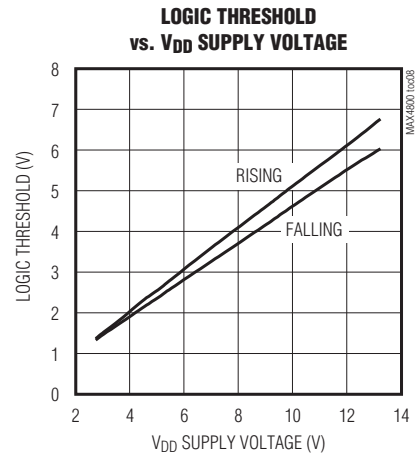
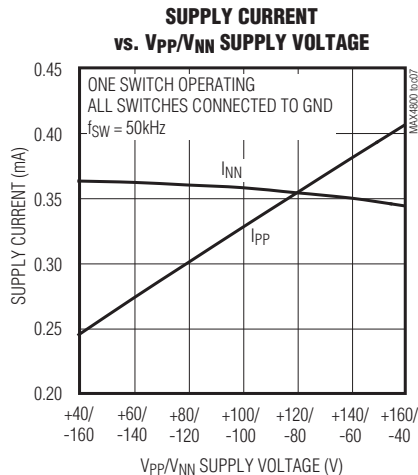
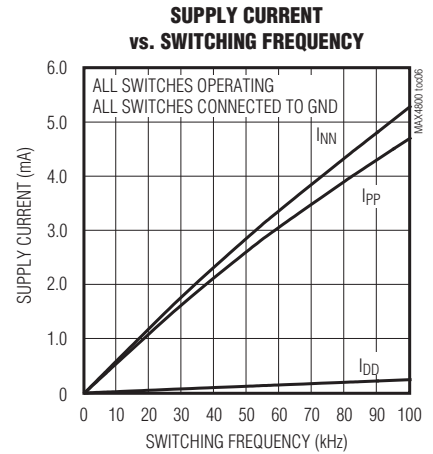
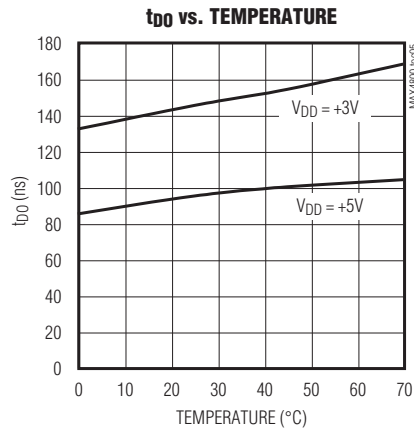
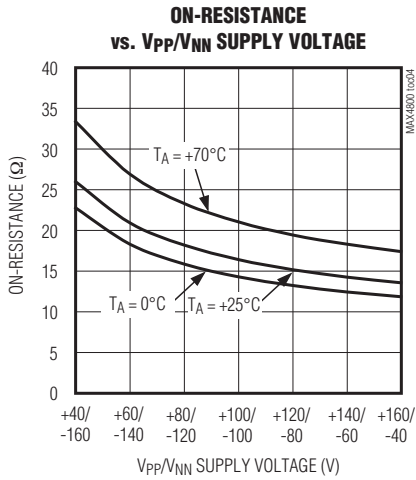
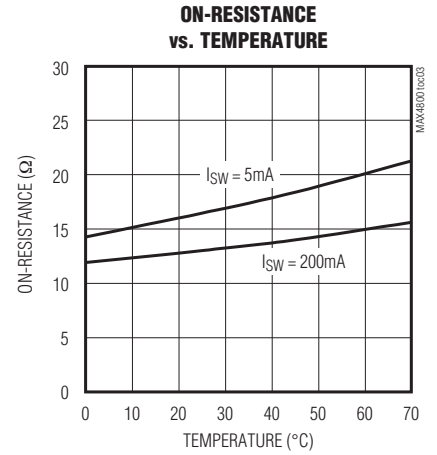
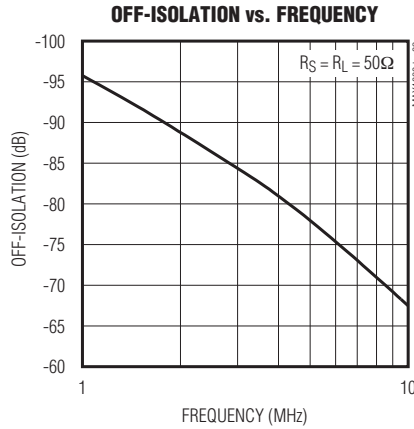
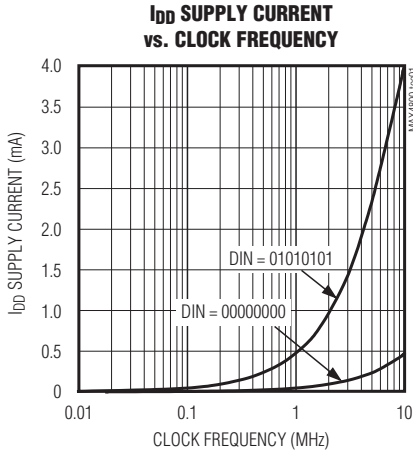
Note 2: The analog signal input $V_{COM_}$ and $V_{NO_}$ must satisfy $V_{NN} \leq (V_{COM_}, V_{NO_}) \leq V_{PP}$, or remain unconnected during power-up and power-down.

Note 3: Guaranteed by characterization; not production tested.

低电荷注入、8通道、 高压模拟开关

典型工作特性

($V_{DD} = +5V$, $V_{PP} = +100V$, $V_{NN} = -100V$, $T_A = +25^\circ C$, unless otherwise noted.)



低电荷注入、8通道、 高压模拟开关

引脚说明

MAX4800/MAX4801/MAX4802

引脚					名称	功能
MAX4800 TQFP	MAX4800 TQFN	MAX4800 CSBGA	MAX4800 PLCC	MAX4801 PLCC		
1	48	E4	26	26	COM5	模拟开关5, 公共端。
2, 4, 6, 7, 9, 11, 13, 15, 17, 19, 21, 23, 26, 27, 30, 31, 32, 38, 40, 42, 44, 46, 48	1, 2, 4, 6, 7, 9, 11, 13, 15, 17, 19, 21, 23, 25, 27, 34, 37, 39, 41, 43, 45, 47	D6	9, 11, 15	11, 14, 15	N.C.	无连接, 没有内部连接。
3	3	E1	27	27	COM4	模拟开关4, 公共端。
5	5	E3	28	28	NO4	模拟开关4, 常开端。
8	8	D1	1	1	COM3	模拟开关3, 公共端。
10	10	D3	2	2	NO3	模拟开关3, 常开端。
12	12	D4	3	3	COM2	模拟开关2, 公共端。
14	14	C3	4	4	NO2	模拟开关2, 常开端。
16	16	C4	5	5	COM1	模拟开关1, 公共端。
18	18	A4	6	6	NO1	模拟开关1, 常开端。
20	20	C5	7	7	COM0	模拟开关0, 公共端。
22	22	D5	8	8	NO0	模拟开关0, 常开端。
24	24	C6	10	9	V _{PP}	高压电源正极, 通过一只大于或等于0.1μF的陶瓷电容将V _{PP} 旁路至GND。
25	26	C7	12	10	V _{NN}	高压电源负极, 通过一只大于或等于0.1μF的陶瓷电容将V _{NN} 旁路至GND。
28	29	D7	13	12	GND	地。
29	30	D9	14	13	V _{DD}	数字电源, 通过一只大于或等于0.1μF的陶瓷电容将V _{DD} 旁路至GND。
33	31	E9	16	16	DIN	串行数据输入。
34	32	E7	17	17	CLK	串行时钟输入。
35	33	E6	18	18	\overline{LE}	锁存使能输入, 低电平有效。
36	35	F7	19	19	CLR	锁存清零输入。
37	36	F6	20	20	DOUT	串行数据输出。
39	38	E5	21	21	COM7	模拟开关7, 公共端。
41	40	F5	22	22	NO7	模拟开关7, 常开端。
43	42	F4	23	23	COM6	模拟开关6, 公共端。
45	44	H4	24	24	NO6	模拟开关6, 常开端。
47	46	F3	25	25	NO5	模拟开关5, 常开端。
—	EP	—	—	—	EP	裸焊盘, 将裸露焊盘连接至V _{NN} 。

低电荷注入、8通道、 高压模拟开关

MAX4800/MAX4801/MAX4802

引脚说明(续)

引脚				名称	功能
MAX4802 TQFP	MAX4802 TQFN	MAX4802 CSBGA	MAX4802 PLCC		
1	48	E4	26	COM5	模拟开关5, 公共端。
2, 4, 6, 7, 9, 11, 13, 15, 17, 19, 21, 23, 26, 30, 31, 32, 38, 40, 42, 44, 46, 48	1, 2, 4, 6, 7, 9, 11, 13, 15, 17, 19, 21, 23, 25, 27, 34, 37, 39, 41, 43, 45, 47	—	9, 15	N.C.	无内部连接。
3	3	E1	27	COM4	模拟开关4, 公共端。
5	5	E3	28	NO4	模拟开关4, 常开端。
8	8	D1	1	COM3	模拟开关3, 公共端。
10	10	D3	2	NO3	模拟开关3, 常开端。
12	12	D4	3	COM2	模拟开关2, 公共端。
14	14	C3	4	NO2	模拟开关2, 常开端。
16	16	C4	5	COM1	模拟开关1, 公共端。
18	18	A4	6	NO1	模拟开关1, 常开端。
20	20	C5	7	COM0	模拟开关0, 公共端。
22	22	D5	8	NO0	模拟开关0, 常开端。
24	24	C6	10	V _{PP}	高压电源正极, 通过一只大于或等于0.1μF的陶瓷电容将V _{PP} 旁路至GND。
25	26	C7	12	V _{NN}	高压电源负极, 通过一只大于或等于0.1μF的陶瓷电容将V _{NN} 旁路至GND。
27	28	D6	11	RGND	放电电阻。
28	29	D7	13	GND	地。
29	30	D9	14	V _{DD}	数字电源, 通过一只大于或等于0.1μF的陶瓷电容将V _{DD} 旁路至GND。
33	31	E9	16	DIN	串行数据输入。
34	32	E7	17	CLK	串行时钟输入。
35	33	E6	18	\overline{LE}	锁存使能输入, 低电平有效。
36	35	F7	19	CLR	锁存清零输入。
37	36	F6	20	DOUT	串行数据输出。
39	38	E5	21	COM7	模拟开关7, 公共端。
41	40	F5	22	NO7	模拟开关7, 常开端。
43	42	F4	23	COM6	模拟开关6, 公共端。
45	44	H4	24	NO6	模拟开关6, 常开端。
47	46	F3	25	NO5	模拟开关5, 常开端。
—	EP	—	—	EP	裸焊盘, 将裸露焊盘连接至V _{NN} 。

低电荷注入、8通道、 高压模拟开关

MAX4800/MAX4801/MAX4802

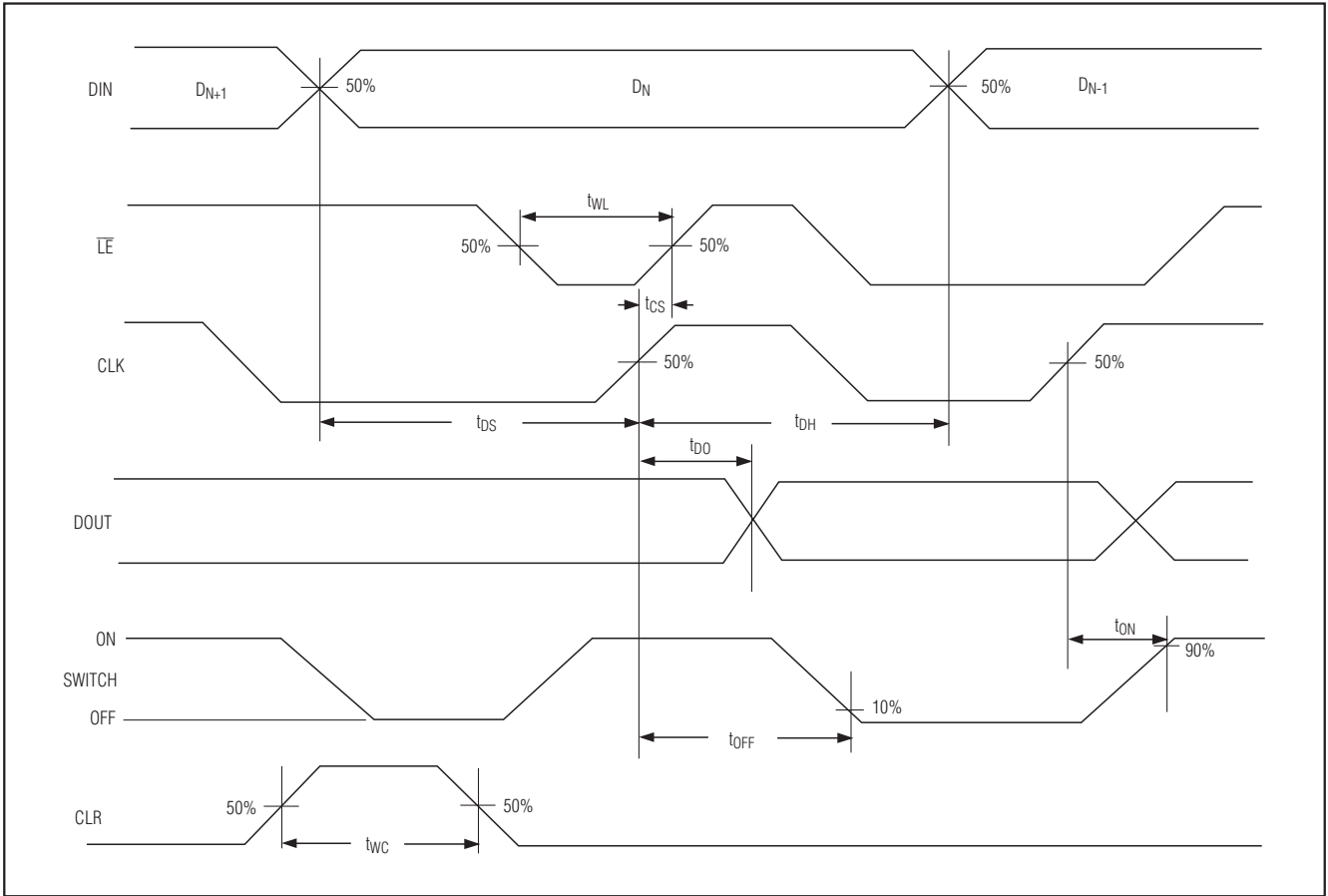


图1. 串口时序

详细说明

MAX4800/MAX4801/MAX4802是8通道高压模拟开关，适用于超声成像和打印机应用。这些器件采用BCDMOS工艺设计成低电荷注入、高压SPST开关，通过数字接口控制。数据同步进入内部8位移位寄存器，通过可编程锁存器保持数据，带使能和清零输入。上电复位功能确保所有开关在上电时保持开路。

MAX4800/MAX4801/MAX4802工作在较宽的高压供电范围，例如： $V_{PP}/V_{NN} = +100V/-100V$ 、 $+185V/-15V$ 或 $+40V/-160V$ 。数字接口工作在独立的 V_{DD} 电源，电压范围为 $+2.7V$ 至 $+13.2V$ 。数字输入DIN、CLK、LE和CLR可承受高达 $+13.2V$ 的电压，与 V_{DD} 电源无关。MAX4802在每个开关输出端集成了 $35k\Omega$ 放电电阻，用于容性负载放电。

MAX4800和MAX4802可分别替代Supertex公司的HV20220和HV232；MAX4801可替代Supertex公司的HV20320。

模拟开关

MAX4800/MAX4801/MAX4802可接受峰值范围为 $V_{NN} + 10V$ 至 $V_{PP} - 10V$ 的模拟信号，上电、掉电期间需要确保开关输入断开或满足 $V_{NN} \leq (V_{COM_}, V_{NO_}) \leq V_{PP}$ 条件。

高压电源

MAX4800/MAX4801/MAX4802允许较宽的高压供电范围，能够在 $-160V$ 至 $-15V$ 的 V_{NN} 、 $+40V$ 至 $V_{NN} + 200V$ 的 V_{PP} 下工作。 V_{NN} 接GND(单电源供电)时，器件可工作在高达 $+200V$ 的 V_{PP} 下。无需保证 V_{PP} 和 V_{NN} 高压电源对称，但两者压差 $V_{PP} - V_{NN}$ 不能超过 $200V$ 。

低电荷注入、8通道、 高压模拟开关

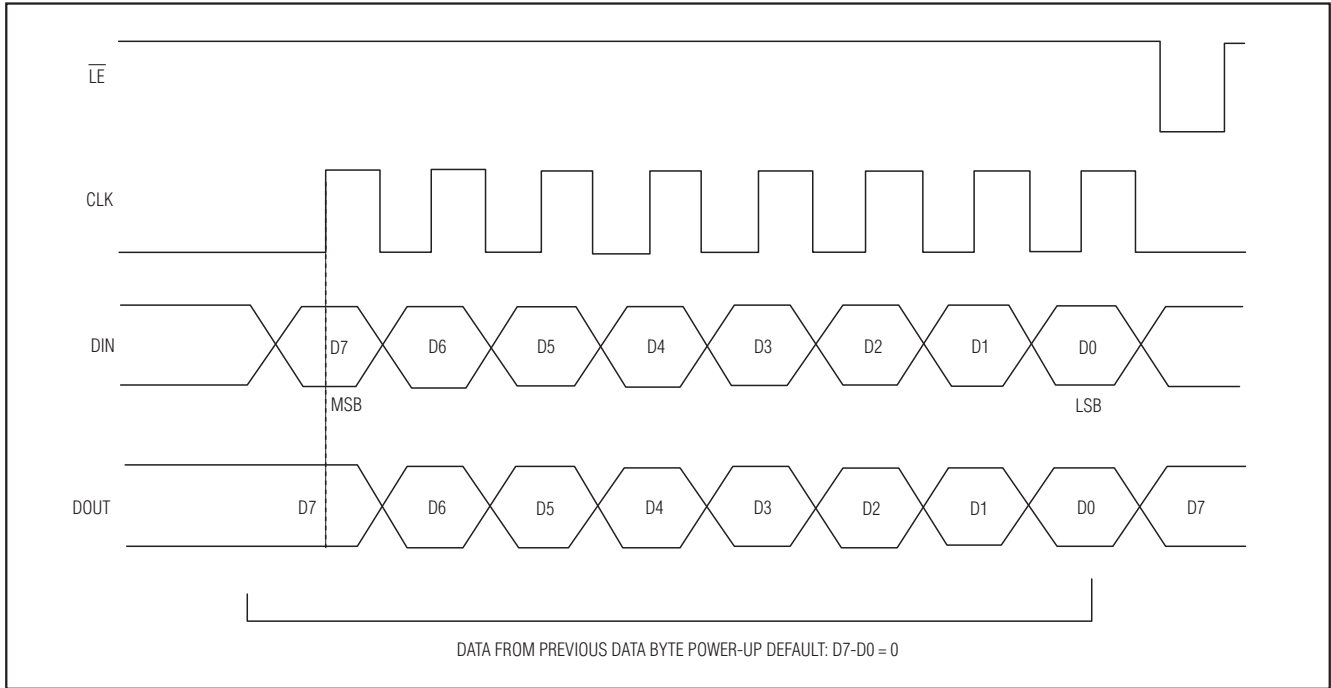


图2. 锁存使能接口时序

放电电阻(MAX4802)

MAX4802具有集成的35k Ω 放电电阻，以便对容性负载(如，压电传感器)放电。每个模拟开关通过一个放电电阻接RGND。

串行接口

MAX4800/MAX4801/MAX4802通过串口控制，带有一个8位串行移位寄存器和透明传输锁存器。8个数据位分别控制一路模拟开关(见表1)，DIN数据在CLK的上升沿载入移位寄存器，按照最高有效位(MSB)在前方式。数据在CLK的上升沿从移位寄存器移出至DOUT端，DIN的状态在延迟8个时钟周期后出现在DOUT端(见图1、图2)。

锁存使能(\overline{LE})

将 \overline{LE} 驱动为逻辑低电平，以改变锁存器内容，更新高压开关的状态(图2)。驱动 \overline{LE} 为逻辑高电平，保持锁存器内

容并可防止改变开关状态。为降低由时钟引入的噪声，在数据载入移位寄存器后将 \overline{LE} 置为高电平。数据移位寄存器载入有效数据后，使 \overline{LE} 变为低电平，将移位寄存器的内容装载到锁存器。

锁存清零(CLR)

MAX4800/MAX4801/MAX4802具有锁存清零输入，CLR置为高电平时将锁存器的内容复位至零，打开所有开关。CLR不影响数据移位寄存器的内容。 \overline{LE} 置为逻辑低电平时，将移位寄存器的内容再次加载到锁存器。

上电复位

MAX4800/MAX4801/MAX4802具有上电复位电路，以确保所有开关在上电时为开路状态。上电时，内部8位串行移位寄存器和锁存器清零。

低电荷注入、8通道、 高压模拟开关

MAX4800/MAX4801/MAX4802

表 1. 串口编程

DATA BITS								CONTROL BITS		FUNCTION								
D0 (LSB)	D1	D2	D3	D4	D5	D6	D7 (MSB)	\overline{LE}	CLR	SW0	SW1	SW2	SW3	SW4	SW5	SW6	SW7	
L								L	L	OFF								
H								L	L	ON								
	L							L	L		OFF							
	H							L	L		ON							
		L						L	L			OFF						
		H						L	L			ON						
			L					L	L				OFF					
			H					L	L				ON					
				L				L	L					OFF				
				H				L	L					ON				
					L			L	L						OFF			
					H			L	L						ON			
						L		L	L							OFF		
						H		L	L							ON		
							L	L	L								OFF	
							H	L	L								ON	
X	X	X	X	X	X	X	X	H	L	HOLD PREVIOUS STATE								
X	X	X	X	X	X	X	X	X	H	OFF	OFF	OFF	OFF	OFF	OFF	OFF	OFF	OFF

X = 无关。

应用信息

电源排顺和旁路

逻辑电平

MAX4800/MAX4801/MAX4802 数字接口输入 CLK、DIN、 \overline{LE} 和 CLR 可承受高达 +13.2V 的电压，与 V_{DD} 电源无关，兼容于更高电源电压的控制器。

MAX4800/MAX4801/MAX4802 无需特定的 V_{DD} 、 V_{PP} 和 V_{NN} 电源上电顺序；但在上电和断电过程中必须断开模拟开关的输入，或确保其满足 $V_{NN} \leq (V_{COM_}、V_{NO_}) \leq V_{PP}$ ，利用一只 0.1 μ F 的陶瓷电容旁路 V_{DD} 、 V_{NN} 和 V_{PP} 至 GND，并尽量靠近器件放置电容。

多个器件的菊链方式

裸焊盘

DOUT 提供数字输出，从而允许多个 MAX4800/MAX4801/MAX4802 器件按照菊链方式连接(图 3)，每个器件的 DOUT 连接到链路中下一器件的 DIN。所有器件的 CLK、 \overline{LE} 和 CLR 连接在一起，并将 \overline{LE} 置为逻辑低电平，以同时更新所有器件。驱动 CLR 至高电平，可同时断开所有开关。附加的移位寄存器可以位于 MAX4800/MAX4801/MAX4802 数据链路的任意位置。

MAX4800 和 MAX4802 带有裸焊盘，用于改善 TQFN 封装的散热性能。将裸露焊盘连接至 V_{NN} 。

芯片信息

PROCESS: BCDMOS

CONNECT EXPOSED PADDLE TO V_{NN}

低电荷注入、8通道、 高压模拟开关

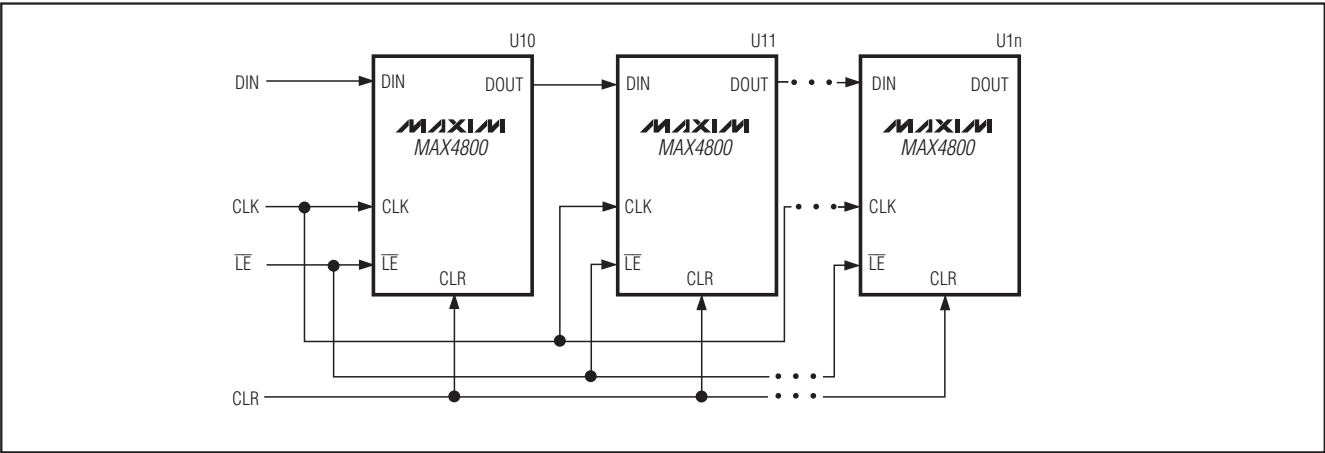
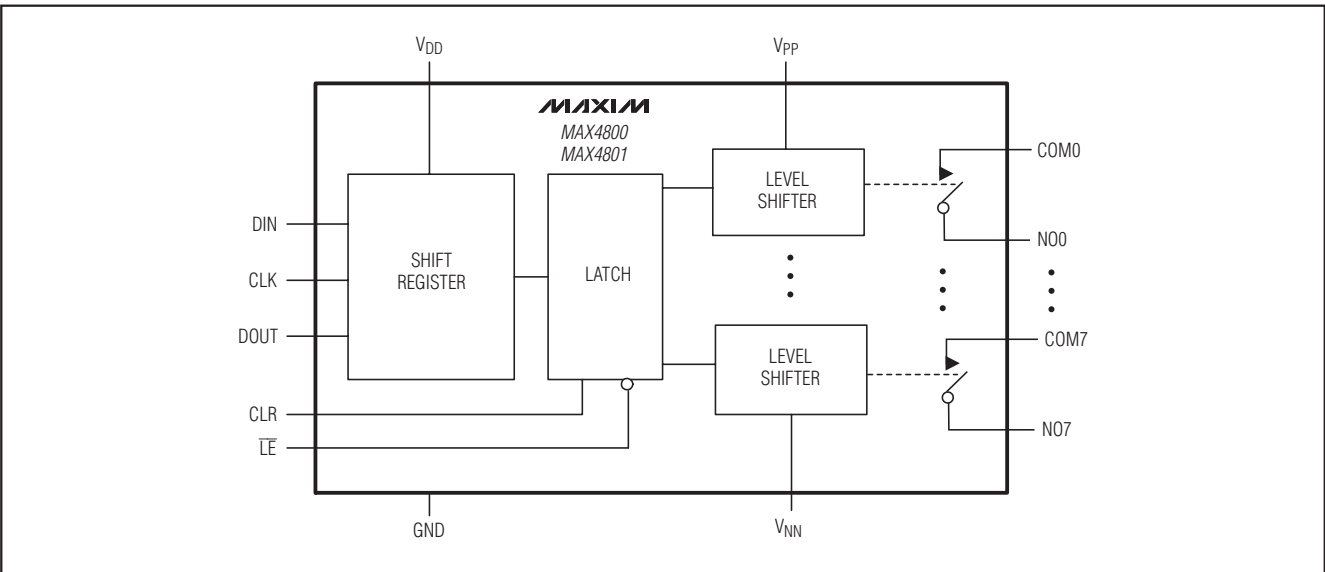


图3. 多个器件的菊花链方式

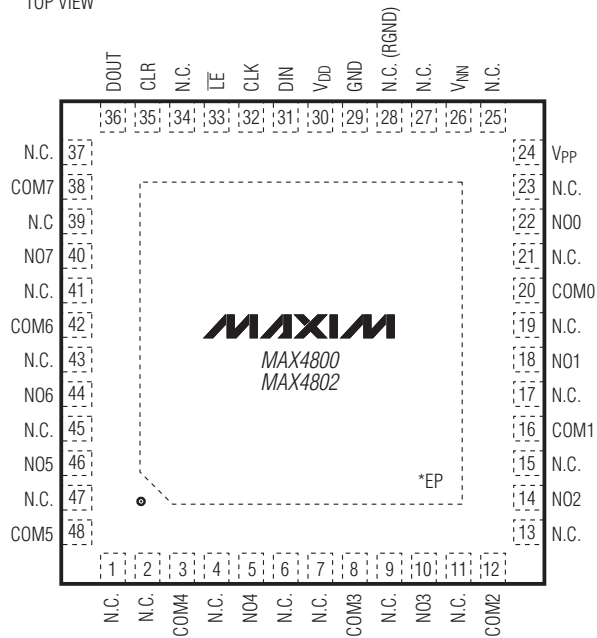
功能框图



低电荷注入、8通道、 高压模拟开关

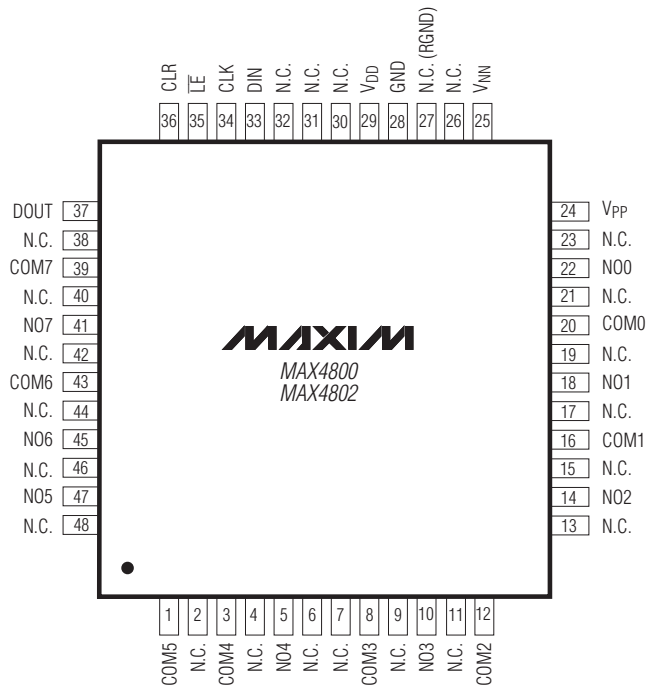
引脚配置

TOP VIEW



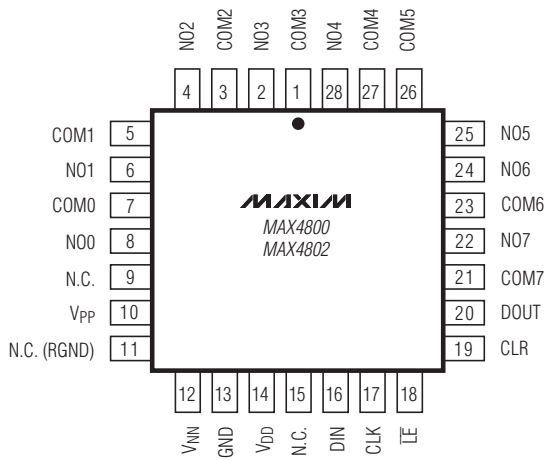
TQFN
6mm x 6mm

*EXPOSED PADDLE CONNECTED TO V_{NN}
(MAX4802 ONLY)



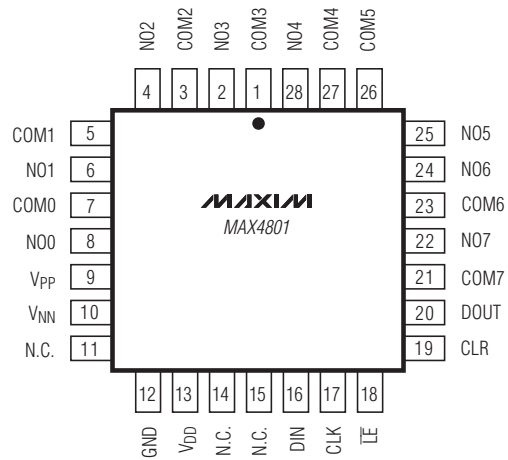
TQFP
7mm x 7mm

(MAX4802 ONLY)



PLCC

(MAX4802 ONLY)

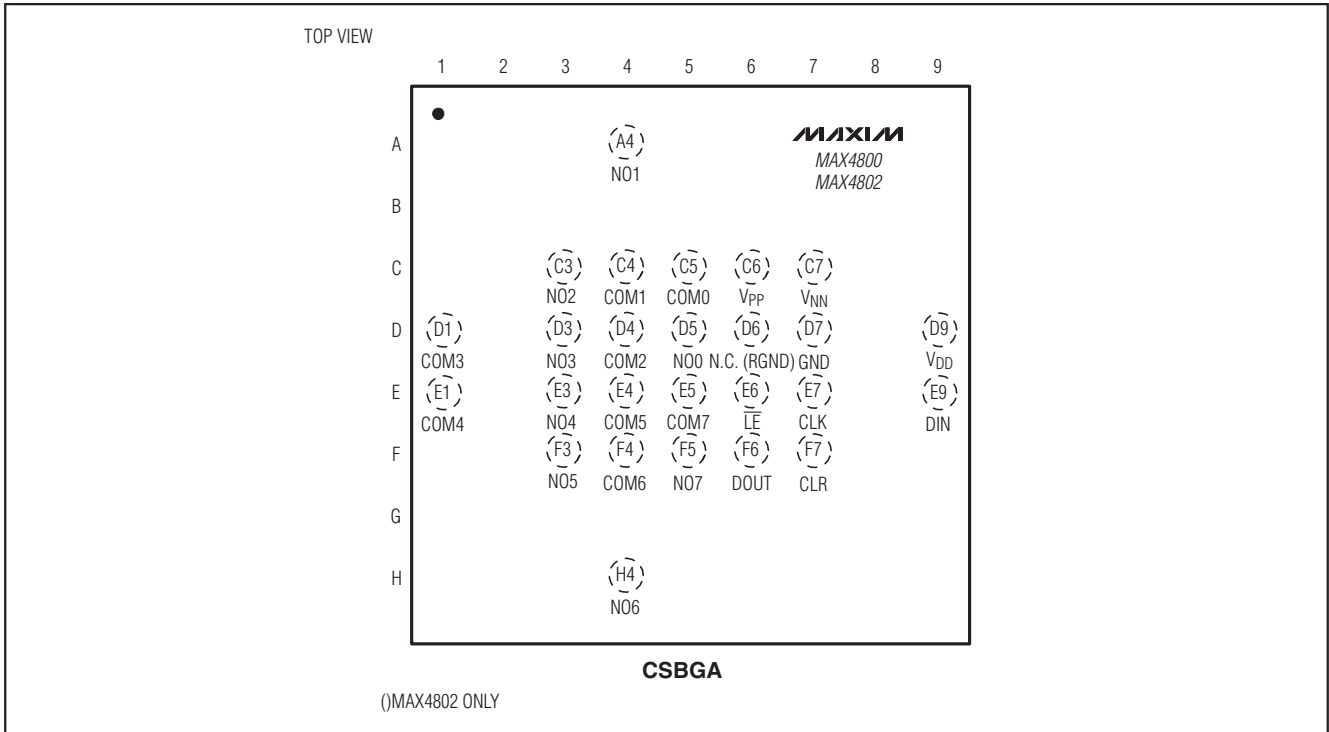


PLCC

低电荷注入、8通道、 高压模拟开关

引脚配置(续)

MAX4800/MAX4801/MAX4802



低电荷注入、8通道、 高压模拟开关

封装信息

(本数据资料提供的封装图可能不是最近的规格，如需最近的封装外形信息，请查询 www.maxim-ic.com.cn/packages.)

	INCHES		MILLIMETERS	
	MIN	MAX	MIN	MAX
A	0.165	0.180	4.20	4.57
A1	0.090	0.120	2.29	3.04
A2	0.145	0.156	3.69	3.96
A3	0.020	---	0.51	---
B	0.013	0.021	0.33	0.53
B1	0.026	0.032	0.66	0.81
C	0.009	0.011	0.23	0.28
e	0.050		1.27	

	INCHES		MILLIMETERS		N	M0047
	MIN	MAX	MIN	MAX		
D	0.385	0.395	9.78	10.03	20	AA
D1	0.350	0.356	8.89	9.04		
D2	0.290	0.330	7.37	8.38		
D3	0.200	REF	5.08	REF		

D	0.485	0.495	12.32	12.57	28	AB
D1	0.450	0.456	11.43	11.58		
D2	0.390	0.430	9.91	10.92		
D3	0.300	REF	7.62	REF		

D	0.685	0.695	17.40	17.65	44	AC
D1	0.650	0.656	16.51	16.66		
D2	0.590	0.630	14.99	16.00		
D3	0.500	REF	12.70	REF		

D	0.785	0.795	19.94	20.19	52	AD
D1	0.750	0.756	19.05	19.20		
D2	0.690	0.730	17.53	18.54		
D3	0.600	REF	15.24	REF		

D	0.985	0.995	25.02	25.27	68	AE
D1	0.950	0.958	24.13	24.33		
D2	0.890	0.930	22.61	23.62		
D3	0.800	REF	20.32	REF		

NOTES:

1. D1 DOES NOT INCLUDE MOLD FLASH.
2. MOLD FLASH OR PROTRUSIONS NOT TO EXCEED .20mm (.008") PER SIDE.
3. LEADS TO BE COPLANAR WITHIN .10mm.
4. CONTROLLING DIMENSION: MILLIMETER
5. MEETS JEDEC MO047-XX AS SHOWN IN TABLE.
6. N = NUMBER OF PINS.

DALLAS SEMICONDUCTOR **MAXIM**

PROPRIETARY INFORMATION

TITLE: FAMILY PACKAGE OUTLINE:
20L, 28L, 44L, 52L, 68L PLCC

APPROVAL	DOCUMENT CONTROL NO. 21-0049	REV. D 1/1
----------	---------------------------------	---------------

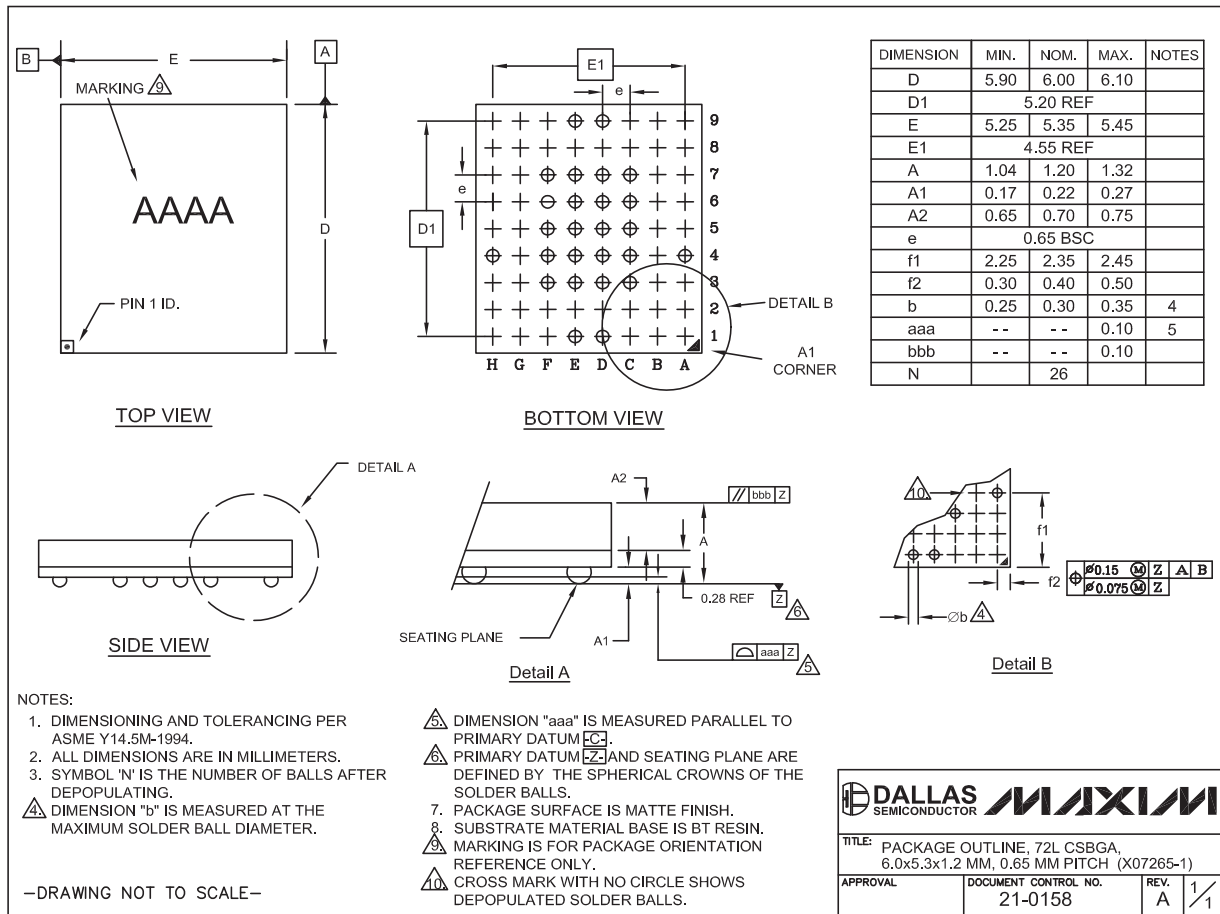
PLCC/EPS

低电荷注入、8通道、 高压模拟开关

封装信息(续)

(本数据资料提供的封装图可能不是最近的规格, 如需最近的封装外形信息, 请查询 www.maxim-ic.com.cn/packages.)

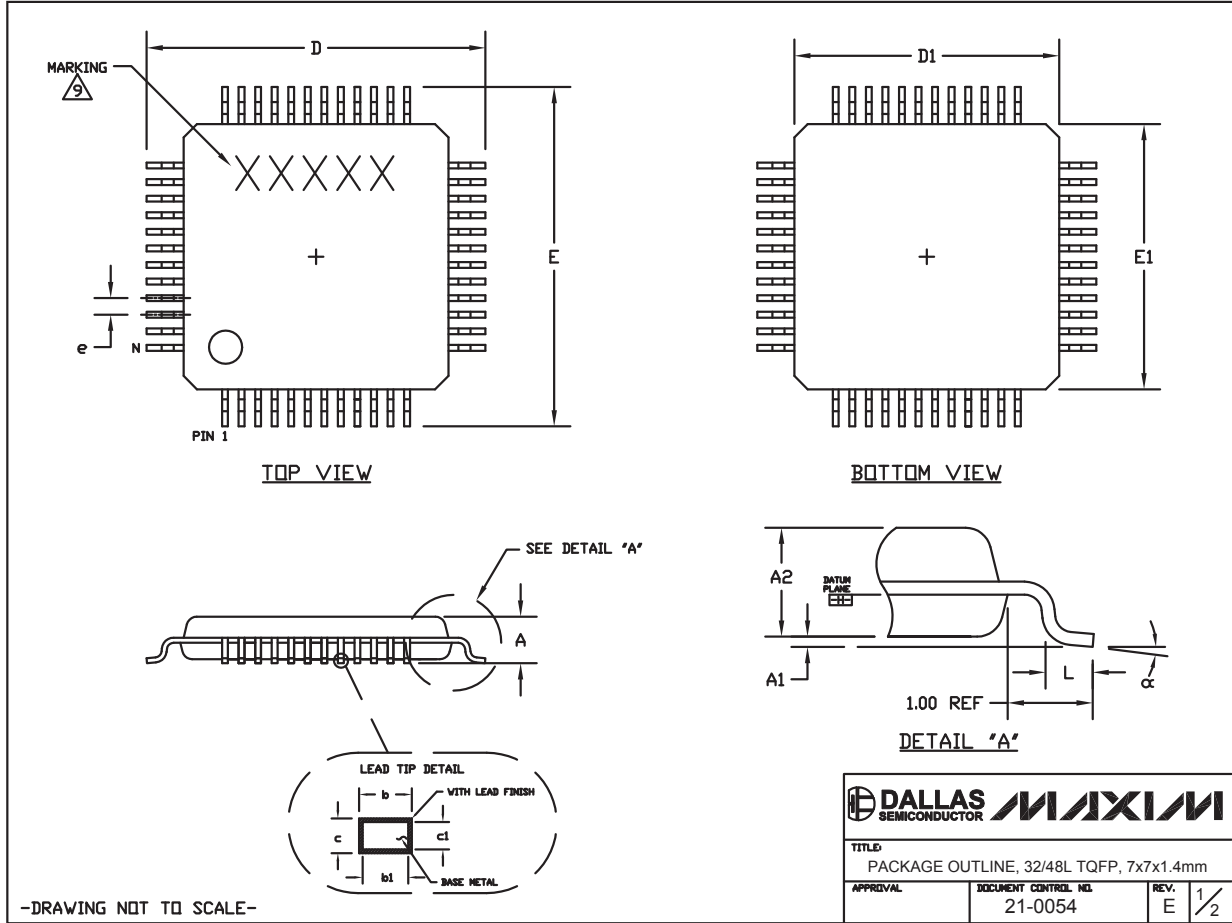
MAX4800/MAX4801/MAX4802



低电荷注入、8通道、 高压模拟开关

封装信息(续)

(本数据资料提供的封装图可能不是最近的规格, 如需最近的封装外形信息, 请查询 www.maxim-ic.com.cn/packages.)



TQFPPO:EPS

低电荷注入、8通道、 高压模拟开关

封装信息(续)

(本数据资料提供的封装图可能不是最近的规格, 如需最近的封装外形信息, 请查询 www.maxim-ic.com.cn/packages.)

MAX4800/MAX4801/MAX4802

NOTES:

1. ALL DIMENSIONING AND TOLERANCING CONFORM TO ANSI Y14.5-1982.
2. DATUM PLANE [EH] IS LOCATED AT MOLD PARTING LINE AND COINCIDENT WITH LEAD, WHERE LEAD EXITS PLASTIC BODY AT BOTTOM OF PARTING LINE.
3. DIMENSIONS D1 AND E1 DO NOT INCLUDE MOLD PROTRUSION. ALLOWABLE MOLD PROTRUSION IS 0.25 MM ON D1 AND E1 DIMENSIONS.
4. THE TOP OF PACKAGE IS SMALLER THAN THE BOTTOM OF PACKAGE BY 0.15 MILLIMETERS.
5. DIMENSION b DOES NOT INCLUDE DAMBAR PROTRUSION. ALLOWABLE DAMBAR PROTRUSION SHALL BE 0.08 MM TOTAL IN EXCESS OF THE b DIMENSION AT MAXIMUM MATERIAL CONDITION.
6. ALL DIMENSIONS ARE IN MILLIMETERS.
7. THIS OUTLINE CONFORMS TO JEDEC PUBLICATION 95, REGISTRATION MS-026.
8. LEADS SHALL BE COPLANAR WITHIN .004 INCH.
9. MARKING SHOWN IS FOR PACKAGE ORIENTATION REFERENCE ONLY.
10. NUMBER OF LEADS ARE SHOWN FOR REFERENCE ONLY.

JEDEC VARIATION				
	BBA		BBC	
	MIN.	MAX.	MIN.	MAX.
A	--	1.60	--	1.60
A1	0.05	0.15	0.05	0.15
A2	1.35	1.45	1.35	1.45
D	8.90	9.10	8.90	9.10
D1	6.90	7.10	6.90	7.10
E	8.90	9.10	8.90	9.10
E1	6.90	7.10	6.90	7.10
e	0.8	BSC.	0.5	BSC.
L	0.45	0.75	0.45	0.75
b	0.30	0.45	0.17	0.27
bi	0.30	0.40	0.17	0.23
c	0.09	0.20	0.09	0.20
ci	0.09	0.16	0.09	0.16
N	32		48	
α	0°	7°	0°	7°

-DRAWING NOT TO SCALE-

			
TITLE: PACKAGE OUTLINE, 32/48L TQFP, 7x7x1.4mm			
APPROVAL	DOCUMENT CONTROL NO.	REV.	
	21-0054	E	2/2

低电荷注入、8通道、 高压模拟开关

封装信息(续)

(本数据资料提供的封装图可能不是最近的规格, 如需最近的封装外形信息, 请查询 www.maxim-ic.com.cn/packages.)

MAX4800/MAX4801/MAX4802

COMMON DIMENSIONS									
PKG.	36L 6x6			40L 6x6			48L 6x6		
SYMBOL	MIN.	NOM.	MAX.	MIN.	NOM.	MAX.	MIN.	NOM.	MAX.
A	0.70	0.75	0.80	0.70	0.75	0.80	0.70	0.75	0.80
A1	0	0.02	0.05	0	0.02	0.05	0	-	0.05
A2	0.20 REF.			0.20 REF.			0.20 REF.		
b	0.20	0.25	0.30	0.20	0.25	0.30	0.15	0.20	0.25
D	5.90	6.00	6.10	5.90	6.00	6.10	5.90	6.00	6.10
E	5.90	6.00	6.10	5.90	6.00	6.10	5.90	6.00	6.10
e	0.50 BSC.			0.50 BSC.			0.40 BSC.		
k	0.25	-	-	0.25	-	-	0.25	-	-
L	0.45	0.55	0.65	0.30	0.40	0.50	0.30	0.40	0.50
N	36			40			48		
ND	9			10			12		
NE	9			10			12		
JEDEC	WJJD-1			WJJD-2			-		

EXPOSED PAD VARIATIONS						
PKG. CODES	D2			E2		
	MIN.	NOM.	MAX.	MIN.	NOM.	MAX.
T3666-2	3.60	3.70	3.80	3.60	3.70	3.80
T3666-3	3.60	3.70	3.80	3.60	3.70	3.80
T3666N-1	3.60	3.70	3.80	3.60	3.70	3.80
T3666MN-1	3.60	3.70	3.80	3.60	3.70	3.80
T4066-2	4.00	4.10	4.20	4.00	4.10	4.20
T4066-3	4.00	4.10	4.20	4.00	4.10	4.20
T4066-4	4.00	4.10	4.20	4.00	4.10	4.20
T4066-5	4.00	4.10	4.20	4.00	4.10	4.20
T4866-1	4.40	4.50	4.60	4.40	4.50	4.60
T4866-2	4.40	4.50	4.60	4.40	4.50	4.60

NOTES:

- DIMENSIONING & TOLERANCING CONFORM TO ASME Y14.5M-1994.
- ALL DIMENSIONS ARE IN MILLIMETERS. ANGLES ARE IN DEGREES.
- N IS THE TOTAL NUMBER OF TERMINALS.
- THE TERMINAL #1 IDENTIFIER AND TERMINAL NUMBERING CONVENTION SHALL CONFORM TO JESD 95-1 SPP-012. DETAILS OF TERMINAL #1 IDENTIFIER ARE OPTIONAL, BUT MUST BE LOCATED WITHIN THE ZONE INDICATED. THE TERMINAL #1 IDENTIFIER MAY BE EITHER A MOLD OR MARKED FEATURE.
- DIMENSION b APPLIES TO METALLIZED TERMINAL AND IS MEASURED BETWEEN 0.25 mm AND 0.30 mm FROM TERMINAL TIP.
- ND AND NE REFER TO THE NUMBER OF TERMINALS ON EACH D AND E SIDE RESPECTIVELY.
- DEPOPULATION IS POSSIBLE IN A SYMMETRICAL FASHION.
- COPLANARITY APPLIES TO THE EXPOSED HEAT SINK SLUG AS WELL AS THE TERMINALS.
- DRAWING CONFORMS TO JEDEC MQ220, EXCEPT FOR 0.4mm LEAD PITCH PACKAGE T4866-1.
- WARPAGE SHALL NOT EXCEED 0.10 mm.
- MARKING IS FOR PACKAGE ORIENTATION REFERENCE ONLY.
- NUMBER OF LEADS SHOWN FOR REFERENCE ONLY.

-DRAWING NOT TO SCALE-

TITLE: PACKAGE OUTLINE, 36, 40, 48L THIN QFN, 6x6x0.8mm	
APPROVAL	DOCUMENT CONTROL NO. 21-0141
REV. H	2/2

修订历史

Rev 1中的修订页: 1、7、8、14、18、19、20、21。

Maxim北京办事处

北京 8328 信箱 邮政编码 100083

免费电话: 800 810 0310

电话: 010-6211 5199

传真: 010-6211 5299

Maxim 不对 Maxim 产品以外的任何电路使用负责, 也不提供其专利许可。Maxim 保留在任何时间、没有任何通报的前提下修改产品资料和规格的权利。

Maxim Integrated Products, 120 San Gabriel Drive, Sunnyvale, CA 94086 408-737-7600

21