

3引脚硅振荡器

概述

MAX7381是一款硅振荡器，可作为陶瓷谐振器、晶体和晶体振荡器模块的低成本替代方案，在3V、3.3V和5V系统中为微控制器和UART提供时钟源。

MAX7381是集成振荡器，与晶体和谐振器相同，提供特定的时钟频率，并可提供满摆幅、50%占空比方波输出。无需锁相环(PLL)，可直接产生振荡频率。无需任何附加元件即可设置或调整频率。

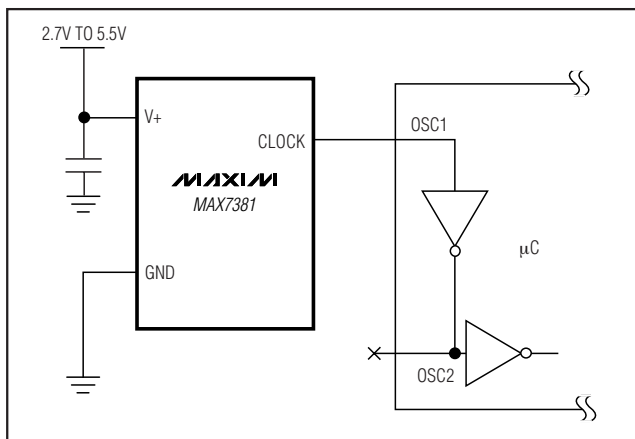
与典型的晶体和陶瓷谐振器不同的是：MAX7381具有抗震和抗EMI特性。高输出驱动电流、没有高阻抗节点，使该款振荡器不易受灰尘或湿度等因素的影响。较宽的工作温度范围能够满足汽车环境等应用的需求。MAX7381可提供10MHz至16MHz频率。

MAX7381采用节省空间的3引脚SC70封装。所有器件保证工作在-55°C至+135°C温度范围，并在-40°C至+125°C温度范围内保证性能指标。

应用

白色家电
汽车
器具与控制器
手持产品
便携式设备
微控制器系统

典型工作电路



特性

- ◆ 2.7V至5.5V工作电压
- ◆ 工厂校准的振荡器 (10MHz至16MHz)
- ◆ 无需外部元件
- ◆ ±10mA输出驱动电流
- ◆ 2%的初始精度
- ◆ ±100ppm/°C的温漂
- ◆ 快速启动时间: 5μs
- ◆ 最大占空比: 40%至60%
- ◆ 5ns输出上升/下降时间
- ◆ 超低EMI敏感度 (没有高阻抗结点)
- ◆ 无需PLL
- ◆ 低抖动: 16MHz时180psp-p
- ◆ -40°C至+125°C温度范围

订购信息

PART	TEMP RANGE	PIN-PACKAGE
MAX7381AXR106-T	-40°C to +125°C	3 SC70-3
MAX7381AXR126-T	-40°C to +125°C	3 SC70-3
MAX7381AXR146-T	-40°C to +125°C	3 SC70-3
MAX7381AXR166-T	-40°C to +125°C	3 SC70-3

MAX7381提供10MHz至16MHz的工厂预置频率。有四种标准版本(10MHz、12MHz、14MHz和16MHz，见选型指南)。订货量以2.5k为单位。非标准频率版本的订货量以10k为单位。关于非标准版本的供货和订购信息，请与工厂联系。所有版本仅提供卷带包装。如需输出频率低于10MHz的产品，请参考MAX7375数据资料。

选型指南见数据资料的最后部分。

3引脚硅振荡器

MAX7381

ABSOLUTE MAXIMUM RATINGS

V+ to GND	-0.3V to +6.0V	Functional Temperature Range	-55°C to +135°C
CLK to GND	-0.3V to (V+ + 0.3V)	Junction Temperature	+150°C
CLK Current	±50mA	Storage Temperature Range	-65°C to +150°C
Continuous Power Dissipation (T _A = +70°C)		Lead Temperature (soldering, 10s)	+300°C
3-Pin SC70 (derate 2.9mW/°C over +70°C)	235.3mW		

Stresses beyond those listed under "Absolute Maximum Ratings" may cause permanent damage to the device. These are stress ratings only, and functional operation of the device at these or any other conditions beyond those indicated in the operational sections of the specifications is not implied. Exposure to absolute maximum rating conditions for extended periods may affect device reliability.

ELECTRICAL CHARACTERISTICS

(V+ = 2.7V to 5.5V, T_A = -40°C to +125°C, unless otherwise noted. Typical values are at V+ = 5V, T_A = +25°C, unless otherwise noted.) (Note 1)

PARAMETER	SYMBOL	CONDITIONS	MIN	TYP	MAX	UNITS	
Operating Supply Voltage	V+		2.7		5.5	V	
Operating Supply Current	I+	MAX7381AXR126		3.7	4.75	mA	
		MAX7381AXR166		4.8	6.50		
Output High Voltage	V _{OH}	V+ ≥ 2.7V, I _{SOURCE} = 2.5mA	V+ - 0.4			V	
		V+ ≥ 4.5V, I _{SOURCE} = 9mA	V+ - 0.4				
Output Low Voltage	V _{OL}	V+ ≥ 2.7V, I _{SINK} = 10mA			0.4	V	
		V+ ≥ 4.5V, I _{SINK} = 20mA			0.4		
On-Resistance		V _{IN} = 3V (typ value at T _A = +25°C)		0.11	0.17	Ω	
		V _{IN} = 5V (typ value at T _A = +25°C)		0.095	0.15		
Initial CLOCK Frequency (Note 2)	f _{CLOCK}	V+ = 5.0V, T _A = +25°C	MAX7381AXR_ _ _	-2%		+2%	MHz
		V+ = 2.7V to 5.5V, T _A = +25°C	MAX7381AXR_ _ _	-5%		+3%	
CLOCK Frequency Temperature Sensitivity		T _A = -40°C to +125°C, (Note 3)	-350	100	+300	ppm/°C	
Duty Cycle		(Note 3)	40	50	60	%	
Output Jitter		Observation for 20s using a 12GHz oscilloscope (MAX7381AXR166)		180		psp-p	
Output Rise Time	t _R			5		ns	
Output Fall Time	t _F			5		ns	
Startup Time				5		μs	

Note 1: All parameters tested at T_A = +25°C. Specifications over temperature are guaranteed by design and characterization.

Note 2: Typical frequencies are nominal values.

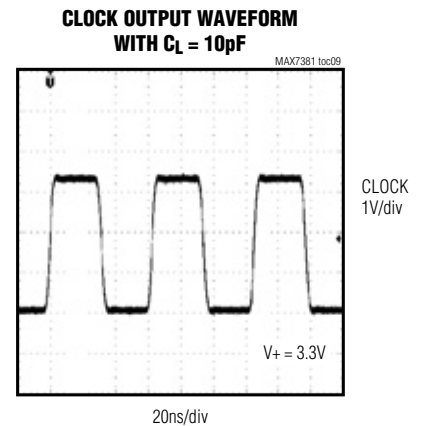
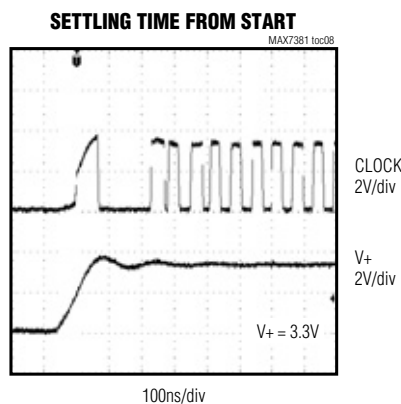
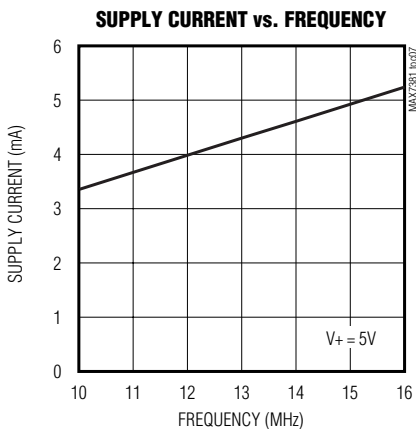
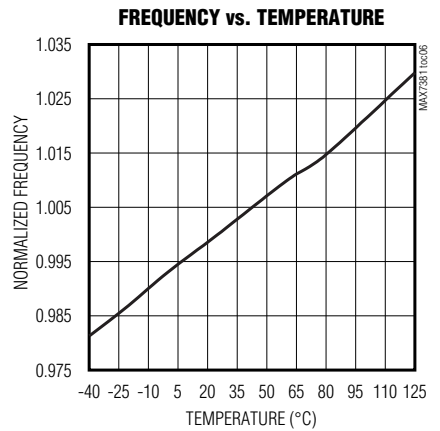
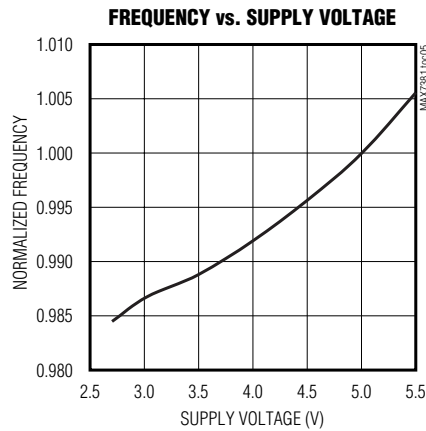
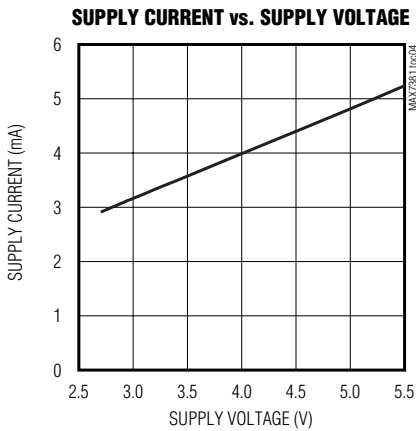
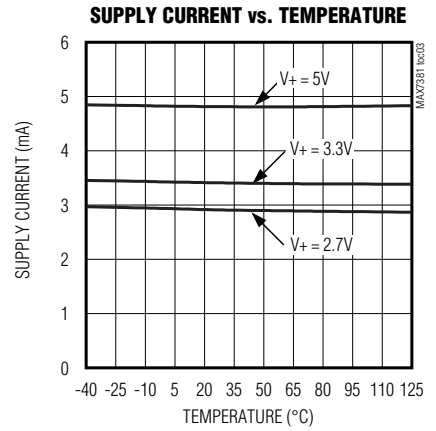
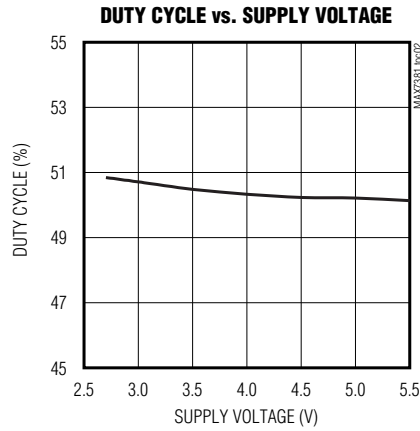
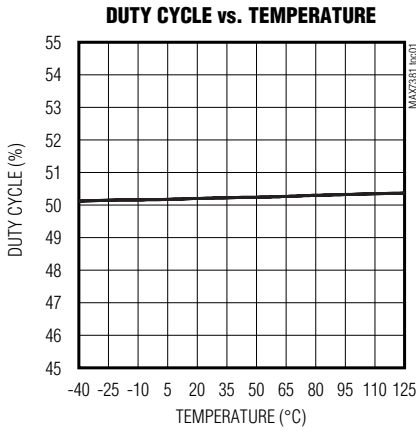
Note 3: Guaranteed by design and characterization. Not production tested.

3引脚硅振荡器

典型工作特性

MAX7381

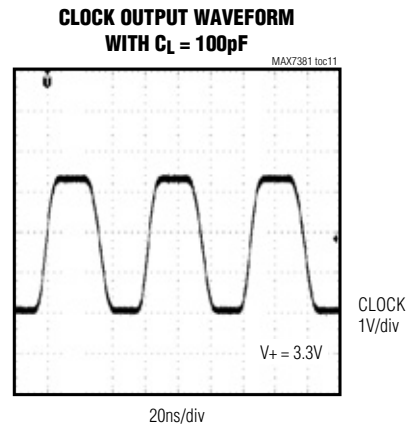
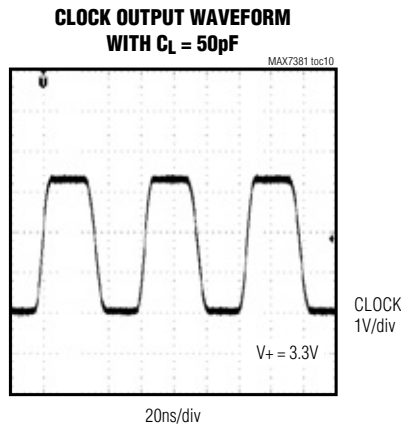
($V_+ = 5V$, $C_L = 10pF$, 16MHz output, $T_A = +25^\circ C$, unless otherwise noted.)



3引脚硅振荡器

典型工作特性 (续)

($V_+ = 5V$, $C_L = 10pF$, 16MHz output, $T_A = +25^\circ C$, unless otherwise noted.)



详细说明

MAX7381可以替代陶瓷谐振器、晶体和晶体振荡器模块，在3V、3.3V和5V系统中为微控制器和UART提供时钟源。MAX7381是集成振荡器，与晶体和谐振器一样可产生特定的时钟频率。提供多种通用的标准频率。无需任何附加元件即可设置或调整频率。

电源电压

MAX7381专为工作在3V、3.3V和5V标准电源电压的系统设计，规定工作电压范围为：2.7V至5.5V。超出此工作电压范围时，性能将得不到保证。有关电源电压和各引脚电压的极限值，请参考 *Absolute Maximum Ratings* 表。

振荡器

时钟输出采用推挽式配置，可驱动一个1k Ω 接地负载或一个与正电源连接的500 Ω 负载，输出摆幅与电源摆幅最多相差400mV。时钟输出在整个工作电压范围内保持稳定。典型启动特性请参考 *典型工作特性* 部分。

输出抖动

MAX7381的抖动特性参见 *Electrical Characteristics* 表，表中给出的峰峰值是用500MHz示波器对MAX7381输出监测20s得到的。抖动测量结果近似与器件输出时钟的周期成正比。

出现机械干扰或电气干扰时，任何时钟源的抖动特性都会恶化。MAX7381由于具有较高的抗振动、抗冲击以及

引脚说明

引脚	名称	功能
1	V_+	正电源电压，用一只0.1 μF 、表面贴装的陶瓷电容将 V_+ 旁路至GND。
2	CLOCK	时钟输出，CLOCK为推挽式输出。
3	GND	地

抗EMI干扰能力，与基于晶体、陶瓷谐振器的振荡器相比，可提供更加稳固的时钟源。

应用信息

与微控制器时钟输入的连接

MAX7381时钟输出为推挽式、CMOS逻辑输出，可直接驱动任何微处理器 (μP) 或微控制器 (μC) 的时钟输入。使用MAX7381时不存在阻抗匹配问题。MAX7381与微控制器 (或其它时钟输入器件) 工作在相同的电源电压。请参考微控制器数据资料，确保微控制器时钟输入指标与外部时钟信号一致。

3引脚硅振荡器

MAX7381无需偏置元件或负载电容。利用MAX7381替代晶体振荡器时，可去掉振荡器输入端的所有偏置元件。

启动特性

V₊上升到足以启动振荡器的电压（典型值为1.65V，+25°C）后，MAX7381振荡器输出在几个周期内即可稳定。利用复位电路或类似的电压检测电路，可以在V₊电压上升到2.7V以上20μs后连接器件与MAX7381。

电源考虑因素

MAX7381工作在2.7V至5.5V电源电压范围内。需要良好的电源退耦，以保证MAX7381的电源抑制能力。V₊和GND之间连接一只0.1μF、表面贴装的陶瓷电容，并且要尽可能靠近芯片安装。可能的话，最好将MAX7381安装在靠近微控制器退耦电容的位置，这样就可以省去一个额外的退耦电容。

MAX7381在驱动大容量容性负载时，推荐使用大容量旁路电容。旁路电容的容量值至少是输出负载电容的1000倍。

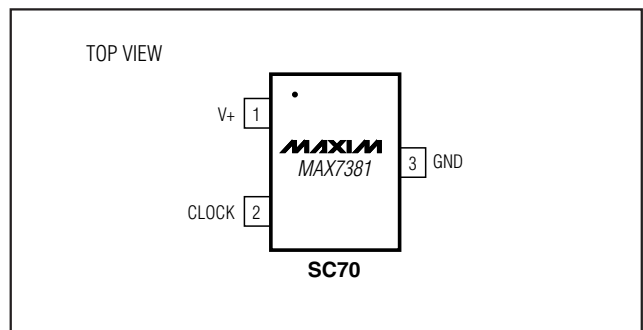
芯片信息

PROCESS: BiCMOS

选型指南

PART	FREQUENCY (MHz)	TOP MARK
MAX7381AXR106	10	APE
MAX7381AXR126	12	APG
MAX7381AXR146	14	ARC
MAX7381AXR166	16	APH

引脚配置

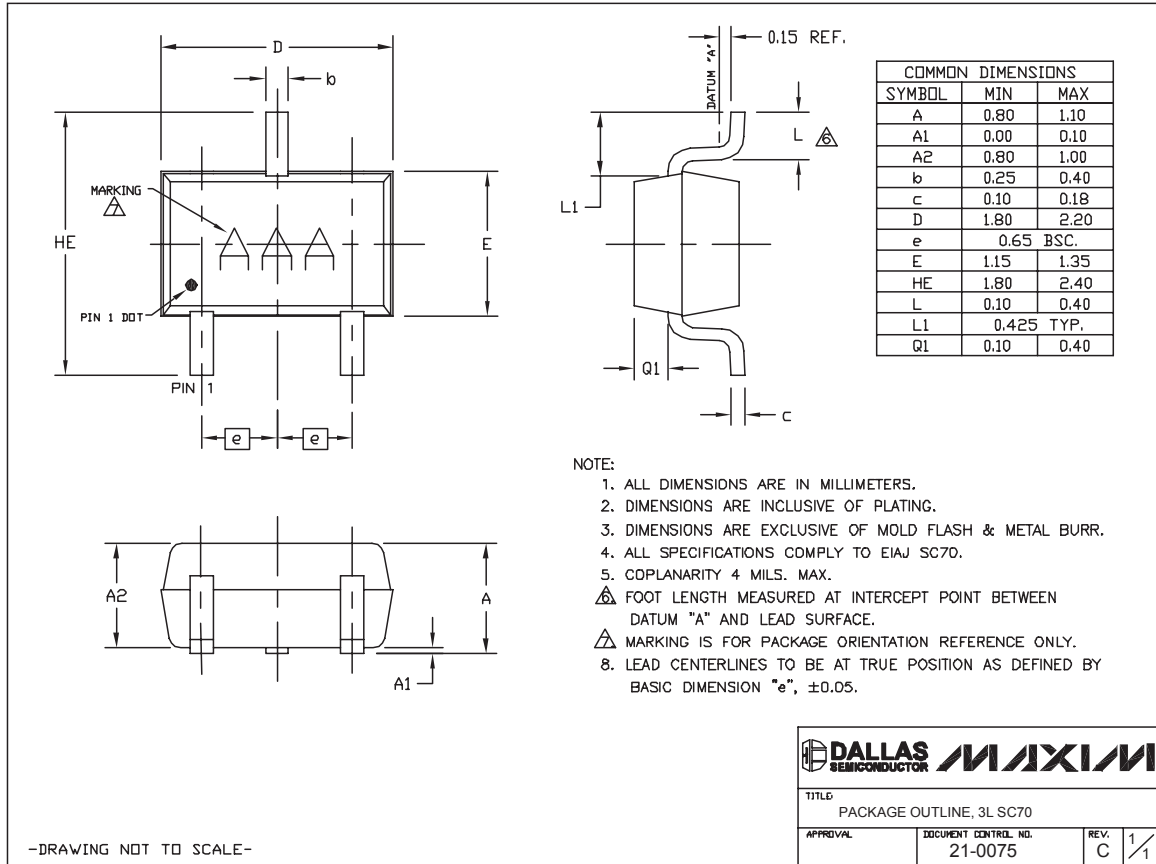


3引脚硅振荡器

封装信息

(本数据资料提供的封装图可能不是最近的规格，如需最近的封装外型信息，请查询 www.maxim-integrated.com.cn/packages.)

MAX7381



MAXIM北京办事处

北京 8328 信箱 邮政编码 100083

免费电话: 800 810 0310

电话: 010-6201 0598

传真: 010-6201 0298

Maxim 不对 Maxim 产品以外的任何电路使用负责，也不提供其专利许可。Maxim 保留在任何时间、没有任何通报的前提下修改产品资料和规格的权利。

Maxim Integrated Products, 120 San Gabriel Drive, Sunnyvale, CA 94086 408-737-7600 6

© 2005 Maxim Integrated Products

Printed USA

MAXIM 是 Maxim Integrated Products, Inc. 的注册商标。

<http://www.BDTIC.com/MAXIM>