

D2JW

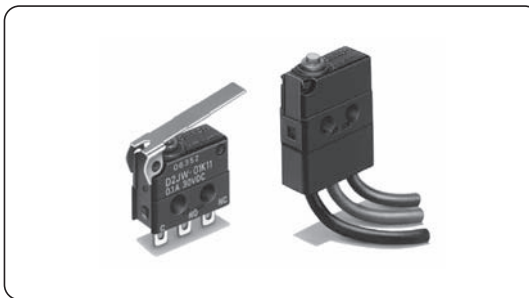
密封型超小型基本开关

超小型的密封开关

- 保护结构符合JIS的防浸型、IEC的IP67（但端子部分除外）
- 可在环境温度-40~+85℃的环境中使用。
- 通过采用金合金横杆接点、盘簧，实现了长寿命、高接触可靠性。

符合RoHS

D
2
J
W



■ 型号标准

D2JW-01 ① ② ③

① 驱动杆

无标记：针状按钮型
K1A：短摆杆型
K1：摆杆型
K3：R摆杆型
K2：滚珠摆杆型

② 接触规格

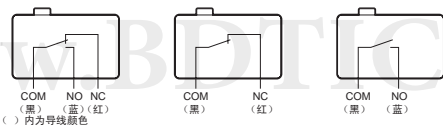
1：1c（双投型）
2：1b（常闭型）
3：1a（常开型）

③ 端子规格

无标记：焊接端子型
-MD：带导线型

■ 接触规格

● 1c型（双投型） ● 1b型（常闭型） ● 1a型（常开型）



■ 种类

驱动杆	端子规格	接触规格	型号
针状按钮型	焊接端子	1c	D2JW-011
	带导线	1c	D2JW-011-MD
短摆杆型	焊接端子	1c	D2JW-01K1A1
	带导线	1c	D2JW-01K1A1-MD
摆杆型	焊接端子	1c	D2JW-01K1A2-MD
	带导线	1b	D2JW-01K1A2-MD
滚珠摆杆型	焊接端子	1a	D2JW-01K1A3-MD
	带导线	1a	D2JW-01K1A3-MD
R摆杆型	焊接端子	1c	D2JW-01K21
	带导线	1c	D2JW-01K21-MD
R摆杆型	焊接端子	1b	D2JW-01K22-MD
	带导线	1a	D2JW-01K23-MD
R摆杆型	焊接端子	1c	D2JW-01K31
	带导线	1c	D2JW-01K31-MD
R摆杆型	焊接端子	1b	D2JW-01K32-MD
	带导线	1a	D2JW-01K33-MD

■ 额定值

额定电压	阻性负载
DC30V	0.1A

注：上述额定值是在下面条件下测得的数据。
(1)环境温度：20±2℃ (2)环境湿度：65±5%RH
(3)操作频率：30次/min

■ 安装孔加工尺寸(单位: mm)



■ 接点规格

接点	规格	
	材质	横杆
浪涌电流	间隔(标准值)	0.5mm
	常闭	最大0.1A
	常开	最大0.1A
最小适用负载	DC5V 1mA	

■ 性能

容许操作速度	1mm~250mm/s(针状按钮型の場合)	
容许操作频率	机械	240次/min
	电气	30次/min
绝缘电阻	100MΩ以上(DCS00V绝缘电阻计)	
接触电阻(初值)	焊接端子型	100mΩ以下
	塑封导线型	140mΩ以下
耐电压*1	同极端子间	AC600V 50/60Hz 1min
	带电金属部与地之间	AC1,000V 50/60Hz 1min
	各端子与非带电金属部之间	AC1,000V 50/60Hz 1min
振动*2	误动作	频率10~55Hz 双振幅1.5mm
	耐久	最大1,000m/s ²
冲击*2	误动作	最大200m/s ²
	机械	100万次以上(60次/min)
寿命*3	电气	10万次以上(30次/min)
	保护结构	焊接端子型 IEC IP67(端子部除外)
	塑封导线型	IEC IP67
使用环境温度	-40~+85℃ 60%RH以下(无结冰、无凝露)	
使用环境湿度	35~98%RH(+5~+35℃时)	
重量	约0.6g(塑封导线型・针状按钮型の場合)	

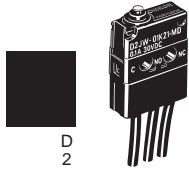
注：上述数值为初始值。
*1耐电压为采用分离装置性的数值。(请参考相关页)
*2针状按钮型有自由位置和动作限度位置、摆杆为动作限度位置时的值。
接点为开路和闭路1ms以内。
*3.关于试验条件请另行查询。

D2JW

密封型超小型基本开关

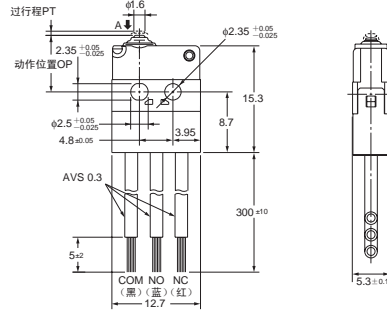
●带导线型

D2JW-01□□□-MD



D
2
J
W

注. 在□中填入驱动杆、接点规格的记号



动作力	OF	最大	2.45N
回复力	RF	最小	0.98N
预行程	PT	最大	0.6mm
过行程	OT	最小	0.3mm
响应差的行程	MD	最大	0.1mm
动作位置	OP		8.1 ± 0.3mm

注1. 上述外形尺寸图中, 未注公差为±0.4mm。
注2. 动作特性为向A方向(↓)动作时的情况。

■请正确使用

★「共通注意事项」请参考相关页。

注意事项

●关于布线

焊接时, 烙铁的容量应为30W以下, 烙铁尖端的温度应在250℃以下、3s以内进行作业。在焊接不充分的情况下使用的话可能会出现异常发热、有烧损的危险。
在超过30W, 3s以上的长时间过热的话可能会导致开关特性损失。

●关于保护构造

• 导线型针虽然对下述规定, 满足试验条件, 但这些试验是在水中放置一段时间后确定进水程度的试验, 而非在水中进行开闭动作的试验。

JIS C0920:

电气机械器具的外壳保护等级 (IP 编号)

IEC 60529:

Degrees of protection provided by enclosures (IP编号)

CODE: IP67

(水深1m中放置30分钟后的进水状态确认)

●关于油污、化学品的附着

请避免油污、化学品的附着。
否则可能出现使用材质变质及引起老化。

正确的使用方法

●关于安装

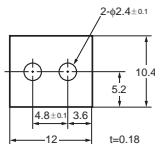
安装时请使用M2.3螺钉, 通过平垫圈或弹簧垫圈等加固安装。这时的扭矩应采用0.20~0.29N·m。

●关于隔离片

安装于金属物体时, 在开关本体与安装面板之间, 必须使用隔离片。

■隔离片 (另售)

SEPARATOR FOR D2JW



注. 隔板的材质为EAVTC (环氧树脂醇酸、清漆漆特纶布)。