

1.4nV/√Hz 180MHz 滤波器单元式部件

特点

- 单端至差分转换
- 低噪声： $1.4\text{nV}/\sqrt{\text{Hz}}$
- f_C 为 2MHz 的滤波器的总宽带噪声为 $20\mu\text{VRMS}$
- 动态范围：104dB SNR (采用 $\pm 5\text{V}$ 电源)
- 总供电电压：2.7V 至 12V
- 轨至轨输出
- DC 精准度：运放 V_{OS} 0.5mV (典型值)
- 用于精准滤波器的修整带宽
- MSOP-8 表面贴装型封装
- 无需外部时钟

应用


- 至 5MHz 的低噪声、高速滤波器
- 低噪声差分电路
- 信道或修平滤波器
- 抗混淆或重建滤波
- 视频信号处理
- 单端至差分转换

描述

LT1567[®] 是一款专为噪声非常低的高频滤波器应用而优化的模拟单元式部件。它包括两个宽带轨至轨运放，其中一个运放在内部被配置为一个单位增益反相器。通过增加少许无源元件，LT1567 成为了一个截止频率(f_C)高达 5MHz 的灵活二阶滤波器节，堪称高速数据通信系统中抗混淆或通道滤波处理的理想选择。访问 www.linear.com.cn 网站可以获得一个基于电子数据表软件的设计工具，用于采用 LT1567 来设计低通和带通滤波器。

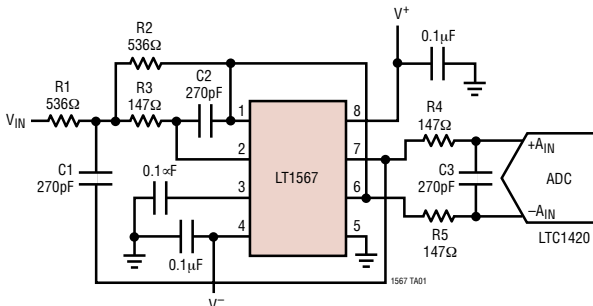
除了低噪声和高速度以外，LT1567 还具有单端至差分转换功能，以实现对高速差分输入 A/D 转换器的直接驱动。LT1567 以一个 2.7V 至 12V 的总电源电压为工作电源，并支持超过 100dB 的信噪比。

LT1567 采用 8 引脚的 MSOP 封装。

、LTC 和 LT 是凌特公司的注册商标。

典型应用

具单端至差分转换功能的 2MHz
三极点抗混淆滤波器



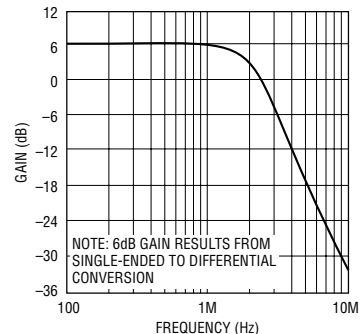
96dB DIFFERENTIAL SNR WITH 3V TOTAL SUPPLY

$$\text{GAIN} = \frac{R_2}{R_1} \approx \frac{2.5\text{MHz}}{f_{-3\text{dB}}}$$

$$R_3 = R_4 = R_5, C_1 = C_2 = C_3$$

$$f_{-3\text{dB}} = \frac{1.82}{2\pi R_2 C_2} = \frac{1}{4\mu R_3 C_3}; f_{-3\text{dB}} \approx 2.5\text{MHz}$$

频率响应



LT1567

绝对最大额定值 (注1)

总供电电压 (V^+ 至 V^-)	12.6V
输入电流 (注 2)	$\pm 25\text{mA}$
工作温度范围 (注 3)	
LT1567C	-40°C 至 85°C
LT1567I	-40°C 至 85°C
规定温度范围 (注 4)	
LT1567C	-40°C 至 85°C
LT1567I	-40°C 至 85°C
贮存温度范围	-65°C 至 150°C
引脚温度 (焊接时间 10 秒)	300°C

封装/订购信息

	产品型号
	LT1567CMS8 LT1567IMS8
	MS8 器件标记
	LTWH LTWJ

对于规定工作温度范围更宽的器件，请咨询凌特公司。

电特性

凡标注 ● 表示该指标适合整个工作温度范围 (注 4)，否则仅指 $T_A = 25^\circ\text{C}$ 。在两个放大器上， $V_S = \pm 2.5\text{V}$ 、 $R_L = 1\text{k}\Omega$ 、 $V_{OUT} = 0$ ，除非特别注明。

参数	条件	最小值	典型值	最大值	单位
总供电电压		2.7		12	V
供电电流	$V_S = \pm 1.5\text{V}$	●	8.5	15	mA
	$V_S = \pm 2.5\text{V}$	●	9	16	mA
	$V_S = \pm 5\text{V}$	●	11	19	mA
运放输出正电压摆幅	$V_S = \pm 1.5\text{V}$, $R_L = 1\text{k}$	●	1.30	1.45	V
	$V_S = \pm 2.5\text{V}$, $R_L = 1\text{k}$	●	2.20	2.45	V
	$V_S = \pm 2.5\text{V}$, $R_L = 100$	●	2.00	2.25	V
	$V_S = \pm 5\text{V}$, $R_L = 1\text{k}$	●	4.70	4.90	V
运放输出负电压摆幅	$V_S = \pm 1.5\text{V}$, $R_L = 1\text{k}$	●	-1.30	-1.45	V
	$V_S = \pm 2.5\text{V}$, $R_L = 1\text{k}$	●	-2.20	-2.45	V
	$V_S = \pm 1.5\text{V}$, $R_L = 100$	●	-2.00	-2.30	V
	$V_S = \pm 5\text{V}$, $R_L = 1\text{k}$	●	-4.70	-4.90	V
INV 输出正电压摆幅	$V_S = \pm 1.5\text{V}$, $R_L = 1\text{k}$	●	1.30	1.40	V
	$V_S = \pm 2.5\text{V}$, $R_L = 1\text{k}$	●	2.20	2.50	V
	$V_S = \pm 2.5\text{V}$, $R_L = 100$ (仅 LT1567I, 注 5)	●	1.90	2.00	V
	$V_S = \pm 5\text{V}$, $R_L = 1\text{k}$	●	4.60	4.80	V
INV 输出负电压摆幅	$V_S = \pm 1.5\text{V}$, $R_L = 1\text{k}$	●	-1.30	-1.40	V
	$V_S = \pm 2.5\text{V}$, $R_L = 1\text{k}$	●	-2.20	-2.40	V
	$V_S = \pm 2.5\text{V}$, $R_L = 100$ (仅 LT1567I, 注 5)	●	-1.90	-2.00	V
	$V_S = \pm 5\text{V}$, $R_L = 1\text{k}$	●	-4.50	-4.80	V
共模输入电压范围 (DC BIAS, 引脚 5) (见“引脚功能”部分)	$V_S = \pm 1.5\text{V}$, CMRR $\geq 40\text{dB}$ (注 6)	●	-0.5	0.5	V
	$V_S = \pm 5\text{V}$, CMRR $\geq 40\text{dB}$ (注 6)	●	-3.8	3.5	V
DC 共模抑制比 (CMRR)	$V_S = \pm 1.5\text{V}$, DC BIAS = -0.25V 至 0.25V	●	90		dB
	$V_S = \pm 5\text{V}$, DC BIAS = -2.5V 至 2.5V	●	65	90	dB
DC 电源抑制比 (PSRR)	$V_S = \pm 1.5\text{V}$ 至 $\pm 5\text{V}$, DC BIAS = 0V	●	80	100	dB
运放输入失调电压		●	0.5	3	mV
INV 输出失调电压		●	5	9	mV

电特性

凡标注●表示该指标适合整个工作温度范围(注4),否则仅指 $T_A = 25^\circ\text{C}$ 。在两个放大器上, $V_S = \pm 2.5\text{V}$ 、 $R_L = 1\text{k}\Omega$ 、 $V_{OUT} = 0$,除非特别注明。

参数	条件		最小值	典型值	最大值	单位
运放输入偏置电流		●		3	10	μA
DC BIAS 输入偏置电流		●		6	15	μA
运放 DC 开环增益	$V_S = \pm 1.5\text{V}$, $R_L = 1\text{k}\Omega$, $V_O = -1\text{V}$ 至 1V $V_S = \pm 2.5\text{V}$, $R_L = 1\text{k}\Omega$, $V_O = -2\text{V}$ 至 2V $V_S = \pm 2.5\text{V}$, $R_L = 100\Omega$, $V_O = -1.5\text{V}$ 至 1.5V $V_S = \pm 5\text{V}$, $R_L = 1\text{k}\Omega$, $V_O = -4\text{V}$ 至 4V	● ● ● ●	7.5 10 1.2 15	55 60 7.0 80		V/mV V/mV V/mV V/mV
INV DC 增益	$V_S = \pm 1.5\text{V}$, $R_L = 1\text{k}\Omega$, $V_{IN} = -1\text{V}$ 至 1V $V_S = \pm 2.5\text{V}$, $R_L = 1\text{k}\Omega$, $V_{IN} = -2\text{V}$ 至 2V $V_S = \pm 2.5\text{V}$, $R_L = 100\Omega$, $V_{IN} = -1.5\text{V}$ 至 1.5V $V_S = \pm 5\text{V}$, $R_L = 1\text{k}\Omega$, $V_{IN} = -4\text{V}$ 至 4V	● ● ● ●	0.97 0.97 0.97 0.97		1.04 1.04 1.04 1.04	V/V V/V V/V V/V
INV DC 输入电阻	$V_S = \pm 2.5\text{V}$, $R_L = 1\text{k}\Omega$, $V_{IN} = -2\text{V}$ 至 2V	●	450	600	750	Ω
运放增益带宽乘积	在 2MHz 频率下测量, $V_S = \pm 1.5\text{V}$ 在 2MHz 频率下测量, $V_S = \pm 2.5\text{V}$ 在 2MHz 频率下测量, $V_S = \pm 5\text{V}$	● ● ●	100 110 120	180 185 190		MHz MHz MHz
INV 带宽	-3dB			85		MHz
INV AC 增益	在 2MHz 频率下测量	●	0.96	1.0	1.05	V/V
运放转换速率	$V_S = \pm 5\text{V}$			55		V/ μs
INV 转换速率	$V_S = \pm 5\text{V}$			90		V/ μs
运放输入电压噪声密度(注7)	$f = 100\text{kHz}$			1.4		nV/ $\sqrt{\text{Hz}}$
运放输入电流噪声密度	$f = 100\text{kHz}$			1.0		pA/ $\sqrt{\text{Hz}}$
对于一个二阶滤波器的宽带输出噪声(图1)	$f_C = 2\text{MHz}$, BW = 4MHz(注8) $f_C = 5\text{MHz}$, BW = 10MHz(注8)			20 30		μV_{RMS} μV_{RMS}
对于一个二阶滤波器的总谐波失真(THD)(图1)	$f = 1\text{MHz}$, $f_C = 2\text{MHz}$, $V_{OUT} = 1\text{V}_{\text{RMS}}$ $f = 2.5\text{MHz}$, $f_C = 5\text{MHz}$, $V_{OUT} = 1\text{V}_{\text{RMS}}$			-88 -70		dB dB
输出短路电流(任一输出)		●	20	50		mA
运放输出阻抗	$f = 100\text{kHz}$, 运放被连接成单位增益反相器			0.03		Ω
INV 输出阻抗	$f = 100\text{kHz}$			0.7		Ω

注1:绝对最大额定值是指超出该值则器件寿命可能受损。

注2:由背对背二极管和连接至每个电源的二极管对每个运放的输入进行保护。如果任一运放的输入电压超过了电源电压,或者差分输入电压超过了1.4V,则应将输入电流限制在25mA以下。

注3:LT1567C和LT1567I保证在 -40°C 至 85°C 的工作温度范围内正常工作。

注4:LT1567C保证在 0°C 至 70°C 的范围内满足规定性能要求。LT1567C按照 -40°C 至 85°C 的规定性能要求来设计,其特征参数并有望达到相关标准,但在这些温度条件未进行测试或品质保证(QA)取样。LT1567I保证在 -40°C 至 85°C 的温度范围内满足规定性能要求。

注5:当INVIN引脚电压被驱动至 $\pm 2\text{V}$ 时。

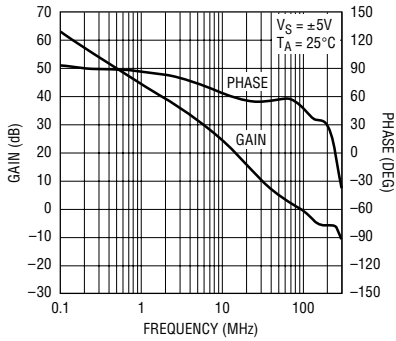
注6:该参数未经全面测试。

注7:单位增益反相器相对于输入电压噪声密度为 $5.6\text{nV}/\sqrt{\text{Hz}}$ (包括增益设定电阻器产生的噪声)。

注8:针对 $f_C = 2\text{MHz}$ 、 $C_1 = C_2 = 180\text{pF}$ 、 $R_1 = R_2 = 604\Omega$ 、 $R_3 = 316\Omega$ 以及 $f_C = 5\text{MHz}$ 、 $C_1 = C_2 = 180\text{pF}$ 、 $R_1 = R_2 = 232\Omega$ 、 $R_3 = 130\Omega$ 这两种情形。BW为噪声测量(图1所示电路)的带宽。

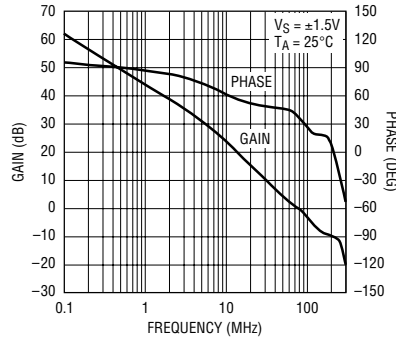
典型性能特征

运放开环增益及相位与频率的关系曲线



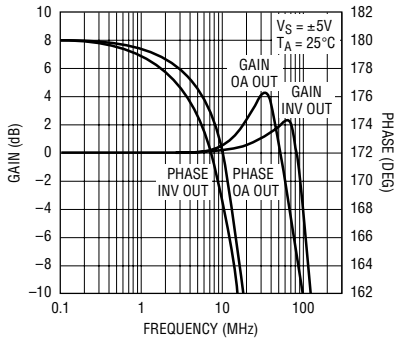
1567 001

运放开环增益及相位与频率的关系曲线



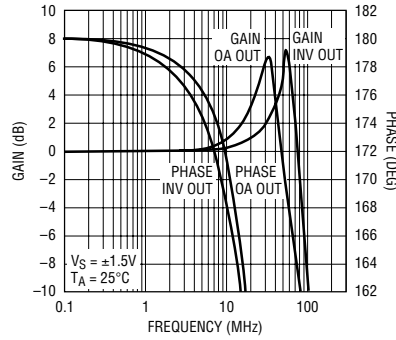
1567 002

运放和INV的闭环增益及相位与频率的关系曲线 (AV = -1)



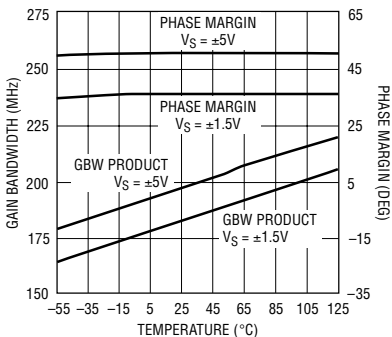
1567 003

运放和INV的闭环增益及相位与频率的关系曲线 (AV = -1)



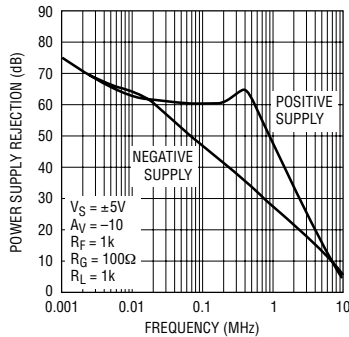
1567 015

运放增益带宽乘积及相位裕量与温度的关系曲线



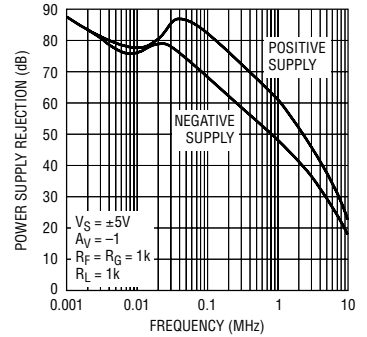
1567 G14

运放的 PSRR 与频率的关系曲线



1567 G04

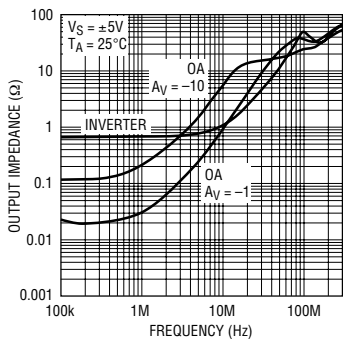
运放或INV的 PSRR 与频率的关系曲线



1567 005

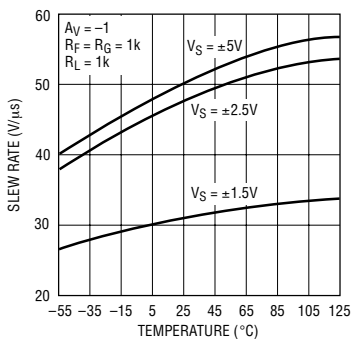
典型性能特征

输出阻抗与频率的关系曲线



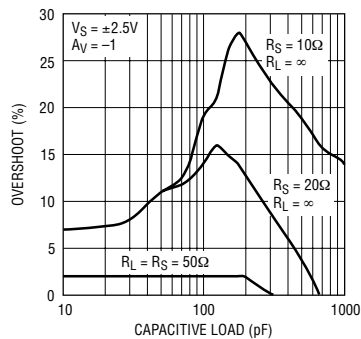
1567 G06

运放上升转换速率与温度的关系曲线



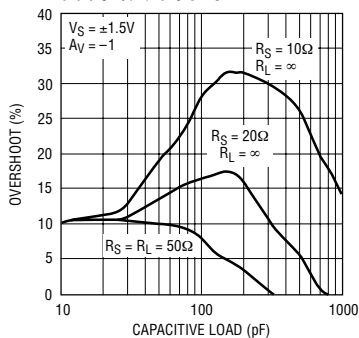
1567 G07

输出过冲与串联电阻及容性负载的关系曲线



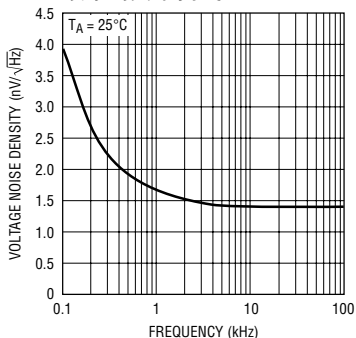
1567 G08

输出过冲与串联电阻及容性负载的关系曲线



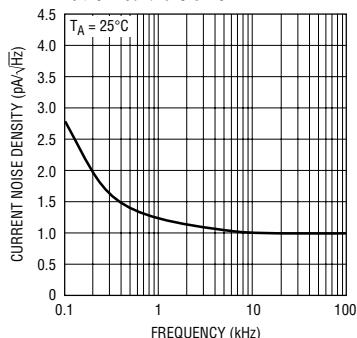
1567 G09

运放的输入电压噪声密度与频率的关系曲线



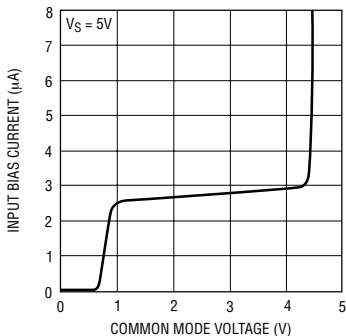
1567 G10

运放的输入电流噪声密度与频率的关系曲线



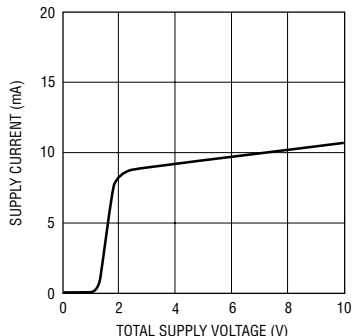
1567 G11

运放的输入偏置电流与共模电压的关系曲线



1567 G12

供电电流与供电电压的关系曲线



1567 G13

引脚功能

OAOUT (引脚 1) : 独立运放 (OA) 的输出端。与大多数宽带运放一样, 应避免将重容性负载 (约在 10pF 以上) 直接连接至该输出端, 这一点很重要。这样的负载将损坏 AC 稳定性, 应通过串联电阻将其与输出端隔离开来。

OAIN (引脚 2) : 在 LT1567 中独立运放 (OA) 的反相 (即“负”) 输入端。该放大器的同相 (即“正”) 输入端与 INV 放大器共用, 并可通过 DC BIAS 和 BYPASS 引脚来使用。该 OA 放大器专门为实现宽带噪声的最小化进行了优化。

BYPASS (引脚 3) : AC 接地旁路。必须从该引脚连接一个去耦电容器 (一般为 0.1 μ F) 至印刷电路板的一个接地平面。应采用尽可能简短的布线。

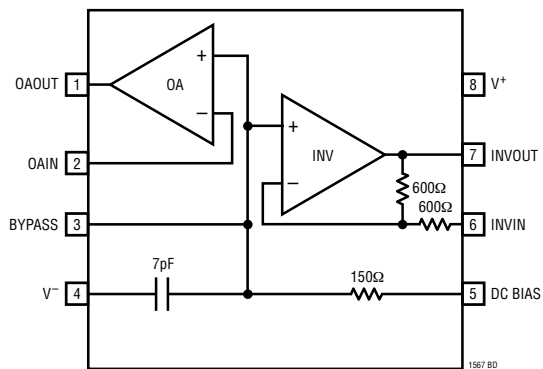
电源引脚 (引脚 4、8) : 应采用尽可能简短的布线、通过 0.1 μ F 的电容器将 V^- 和 V^+ 引脚旁路至一个适当的接地平面。对于获取 LT1567 所具有的宽动态范围和带宽而言, 采用电特性上干净的电源以及一个低阻抗地是很重要的。建议采用低噪声的线性电源。开关电源由于需要采取特殊的措施来防范其开关噪声会被耦合到信号通路中这一不可避免的危险, 因而导致动态范围缩小。

DC BIAS (引脚 5) : DC 偏置输入。设置两个内部放大器同相输入端上的 DC 电压; 该引脚被设计用作一个 DC 基准 (而非信号输入)。DC BIAS 输入端包括一个小串联电阻器, 它有两个作用, 即在出现输入偏置电流时对 DC 失调进行平衡, 同时还能够抑制由布线电感所引起的可能的寄生高频谐振电路的“Q”值。对于非常高的频率, 位于两个放大器同相输入端的基准电压通过一个小内部电容器 (标称值为 7pF) 去耦至芯片衬底。必须在引脚 3 (BYPASS) 上增加一个与某个相邻的接地平面相连的外部电容器 (通常为 0.1 μ F), 以获得一个干净的宽带 DC 基准偏置电压。

INVIN (引脚 6) : 单位增益反相器输入。LT1567 中的“反相器” (INV) 放大器被连接至内部电阻器 (每个电阻的标称值为 600 Ω), 以形成一个标称宽带电压增益为 -1 的闭环放大器。该放大器与独立运放 (OA) 相似, 但专为实现高频线性进行了优化。

INVOUT (引脚 7) : INV (即“反相器”) 放大器的输出端, 具有一个数值为 -1 (相对于 INVIN 引脚) 的标称增益。与大多数宽带运放一样, 应避免将重容性负载 (约在 10pF 以上) 直接连接至该输出端, 这一点很重要。这样的负载将损坏 AC 稳定性, 应通过串联电阻将其与输出端隔离开来。

方框图



应用信息

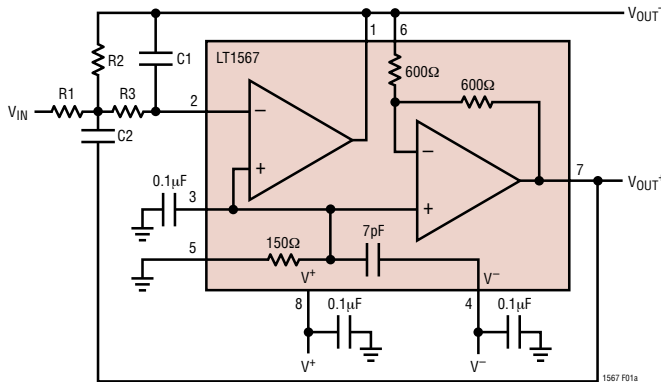
功能描述

LT1567 包含两个低噪声轨至轨输出宽带运放，其中一个运放在内部被连接成一个单位增益反相器。这两个放大器能形成一个针对兆赫级信号频率的二阶多反馈滤波器配置(图1)，并具有异常低的总噪声。专用反相器(INV)中的放大器专为获得更好的高频线性进行了优化，而独立运放(OA)则为实现更低的输入噪声电压进行了优化，因此，当用作一个滤波器节的时候，可针对这些结果提供不同的灵敏

度。该组合制成了了一个低噪声滤波器，它所实现的失真特性的改善是采用相同的放大器时所无法做到的。

LT1567 自由设计软件

登录 www.linear.com.cn 网站可以获得一个基于电子数据表软件的设计工具，用于采用 LT1567 来设计低通和带通滤波器。



DESIGN EQUATIONS:

$$\text{GAIN} = 1 \text{ AND } f_c \leq 1\text{MHz} \left(\text{GAIN} = \frac{R_2}{R_1} \right)$$

f_c IS THE FILTER'S CUTOFF FREQUENCY

$$R_1 = R_2, C_1 = C_2, C_1 \leq \frac{1}{1000 \cdot f_c}$$

$$\text{BUTTERWORTH } R_2 = \frac{4.44 \cdot C_1 \cdot f_c}{R_3}$$

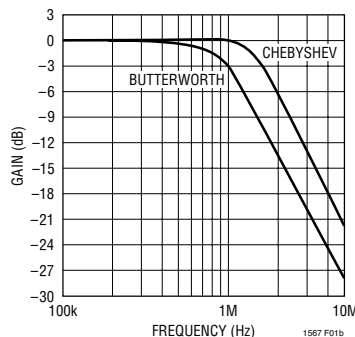
$$R_3 = \frac{R_2}{2}$$

$$\text{CHEBYSHEV } 0.25\text{dB RIPPLE } R_2 = \frac{1}{5.65 \cdot C_1 \cdot f_c}$$

$$R_3 = \frac{R_2}{2.62}$$

A SPREADSHEET DESIGN TOOL IS AVAILABLE AT www.linear.com FOR LT1567 FILTER DESIGNS UP TO 5MHz

增益与频率的关系曲线



GAIN IS MEASURED TO EITHER OUTPUT ALONE.
IF OUTPUT USED DIFFERENTIALLY, $V_{OUT+} - V_{OUT-} = 2 \times V_{IN}$

$$f_0 = \frac{1}{2\pi \cdot R_2 R_3 C_2}$$

$$Q = \frac{\sqrt{R_2}}{R_3}$$

$$\text{TRANSFER FUNCTION } H(s) = \frac{(2\pi f_0)^2}{s^2 + \frac{(2\pi f_0)}{Q}s + (2\pi f_0)^2}$$

图1： $f_c = 1\text{MHz}$ 时的二阶低通滤波器和增益响应

(Butterworth : $C_1 = C_2 = 390\text{pF}$, $R_1 = R_2 = 576\Omega$, $R_3 = 280\Omega$)

Chebyshev : $C_1 = C_2 = 390\text{pF}$, $R_1 = R_2 = 453\Omega$, $R_3 = 174\Omega$)

应用信息

这种简单易用的电子数据表软件要求用户定义所需的角(或中心)频率、通带增益和一个电容值，以选择二阶或三阶切比雪夫(Chebyshev)或巴特沃斯(Butterworth)低通滤波器或二阶带通滤波器。

该电子数据表软件将据此给出所需的外部标准元件参数值，并提供一个电路图。

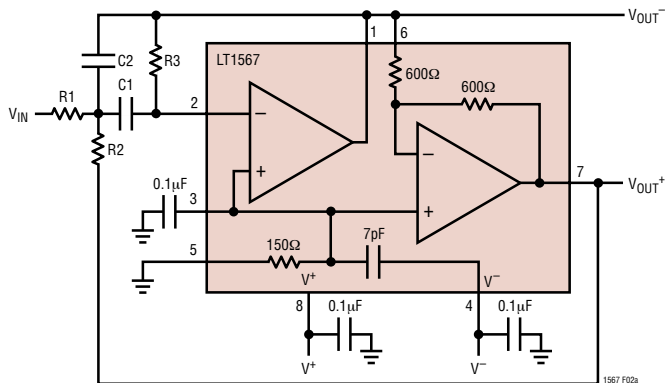
信号地

LT1567 内部两个运放都是专为反相操作(恒定共模输入)而设计的，而且，它们共用芯片上的一个

基准节点。两个引脚允许使用该节点：即 DC BIAS 和 BYPASS。为了在一个很宽的带宽范围内获得一个干净的基准，标准的程序是将 DC BIAS 引脚连接至一个 DC 电位或地，而将 BYPASS 引脚连接至一个返回接地平面的去耦电容器。

差分输出功能

图 1 所示的多反馈滤波器节其本身包括两个信号极性相反的输出：OA(引脚 1)的 DC 反相输出和 INV 块(引脚 7)的 DC 同相输出。这两个输出在一个

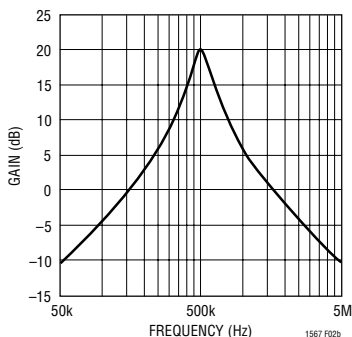


DESIGN EQUATIONS FOR $f_{CENTER} \leq 1\text{MHz}$
 f_{CENTER} IS THE FILTER'S CENTER FREQUENCY
 MAXIMUM $f_{CENTER} = 5\text{MHz}/\text{GAIN}$
 GN IS GAIN AT $f_{CENTER} = R3/R1, R2 = R3, C1 = C2$

$$f_{CENTER} = \frac{\sqrt{GN+1}}{2 \cdot \pi \cdot R2 \cdot C1} \quad -3\text{dB BANDWIDTH} = \frac{f_{CENTER}}{\sqrt{GN+1}}$$

$$C1 = \frac{\sqrt{GN+1}}{2500 \cdot f_C} \quad R3 = \frac{\sqrt{GN+1}}{2\pi \cdot C1 \cdot f_{CENTER}}$$

增益与频率的关系



GAIN IS MEASURED TO EITHER OUTPUT ALONE.
 IF OUTPUT USED DIFFERENTIALLY, $V_{OUT+} - V_{OUT-} = 2 \times V_{IN}$

图 2： $f_c = 500\text{kHz}$ 、增益 = 10 ($C1 = C2 = 1000\text{pF}$ 、 $R2 = R3 = 1.05\text{k}$ 、 $R1 = 105\Omega$) 时的二阶带通滤波器和增益响应

应用信息

很宽的频率范围内保持相等的增益和 180° 相移。该特征允许在单端应用中选择信号的极性，并能完成单端至差分的转换。如本数据手册第一页所示，当用作一个抗混淆滤波器时，后一种特性对于驱动具有差分输入的标准单片 A/D 转换器是很有用处的。

应对高源阻抗

在图 1 中，位于 R_1 左侧的电压 V_{IN} 是滤波器所见的信号电压。图 1 中，如果由一个具有大内部阻抗的电压源来驱动 V_{IN} 节点，则滤波器输入 V_{IN} 有可能不同于电压源的开路输出，而且，这种差异有可能是复数形式的，因为滤波器对 V_{IN} 呈现出一个复数阻抗。一个经验法则是，如果源阻抗在所需的频率上远远小于 R_1 ，则可认为它“低”至忽略不计。否则，源阻抗（阻性或感性）实际上将被加至 R_1 ，与源阻抗忽略不计时相比，信号频率响应有可能发生改变。如果源阻抗是阻性的且可推断，则可以通过减小 R_1 来进行相应的设计。对于比 R_1 小得不多且不可推断或非阻性的源阻抗，在设计应慎重行事。

结构和测量方面的注意事项

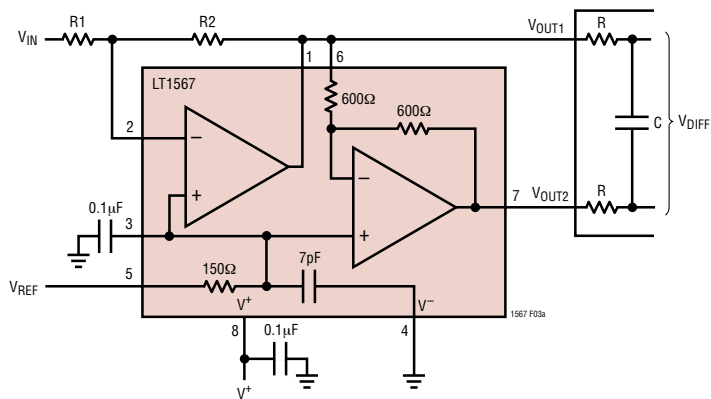
在寻求获得 LT1567 的完整动态范围和带宽的应用中，电特性上干净的结构是很重要的。采用尽可能简短的布线或印刷电路路径将能够最大限度地减小寄生电容和电感。在芯片附近设置与接地平面相连接的 $0.1\mu\text{F}$ 高质量电源旁路电容器可为一个干净低电感的电源提供良好的去耦。但是，除非由一个靠近芯片的大电容 ($\geq 10\mu\text{F}$) 进行去耦，否则从电源引出的几个英寸长的导线（即几个微亨的电感）有可能在芯片的电源或接地基准中引发一个高达数百 kHz 的

高 Q 值 LC 谐振。在这些频率上会对滤波器性能产生不良影响。在要求非常严格的滤波器应用中，一个采用了良好的接地平面并进行了精心的布局设计的紧凑型印刷电路板其阻带抑制和失真特性都会明显与众不同。最后，用于测量滤波器特性的设备本身也会引起失真和噪声。一种谨慎的常规程序是用一根导线代替滤波器来进行这些极限值的检查。

低噪声差分电路

对于用于处理低电平信号的单电源差分电路的设计而言，LT1567 是一款最佳的模拟单元式器件。图 3 示出了一种驱动一个一阶差分 RC 滤波器的单端至差分放大器。图 3 所示电路的差分输出是输入电压 (V_{IN}) 和引脚 5 上的 V_{REF} 电压的函数（在图 3、4 和 5 中，引脚 5 上的 V_{REF} 电压的范围是“电特性”规格表中的共模输入电压范围参数）。图 3 中的曲线图给出的是增益为 2 和 10 时的差分信噪比。增加差分增益将增加差分信噪比。等效输入噪声等于输出噪声与增益相除所得的商。例如，当增益等于 2 ($R_2 = R_1 = 200\Omega$) 和增益等于 10 ($R_2 = 1\text{k}\Omega$ 、 $R_1 = 200\Omega$) 时，等效输入噪声分别为 $4.59\text{nV}/\sqrt{\text{Hz}}$ 和 $2.04\text{nV}/\sqrt{\text{Hz}}$ 。引脚 5 上的 V_{REF} 电压可由一个分压器或基准电压源来设置。为使 LT1567 的未削波输出摆幅最大化，应将 DC 输出电压设定为 $V^+/2$ 。然而，如果 V_{INDC} (DC 输入电压) 在 V_{REF} 的范围之内，则 V_{REF} 可与 V_{INDC} 相等。输入信号也可 AC 耦合至输入电阻器 R_1 ，并将 V_{REF} 设定为位于放大器之后的电路的 DC 电压。例如，可将 V_{REF} 设定为 1.2V，以对宽带通信系统中所使用的 I 和 Q 调制器的输入进行偏置。

应用信息



$$V_{OUT1} = -\frac{R2}{R1} \cdot V_{IN} + \left(\frac{R2}{R1} + 1\right) \cdot V_{REF} \quad V_{OUT2} = -V_{OUT1} + 2 \cdot V_{REF}$$

$$V_{DIFF} = V_{OUT2} - V_{OUT1} = 2 \cdot \frac{R2}{R1} \cdot (V_{IN} - V_{REF}) \quad f_{-3dB} = \frac{1}{4\pi \cdot R \cdot C}$$

$$f_{\eta BW} \text{ IS THE NOISE BANDWIDTH} \quad f_{\eta BW} = \frac{1.57}{4\pi \cdot R \cdot C}$$

差分输出信噪比
(对于一个正弦信号)

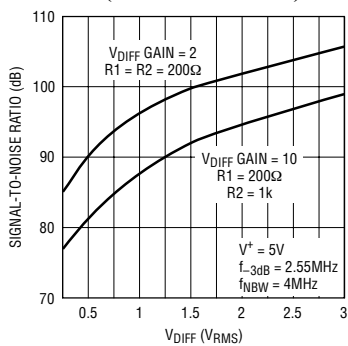


图 3：一个单端至差分放大器

应用信息

图 4 示出了驱动一个差分一阶 RC 滤波器的 LT1567 单电源差分缓冲器。V_{REF} 电压受规格表中的共模 (DC BIAS) 极限值的制约。由图 4 可以看出，在该约束条件以内，可采用 V_{REF} 来调整输出共模电平。例如，在单 5V 电源电路中，如果输入共模 DC 电压为 1.1V 且 V_{REF} 为 1.8V，则输出共模 DC 电压为 2.5V。

图 5 示出了一个低噪声差分至单端放大器和一阶低通滤波器。输入共模抑制比取决于电阻器 R1 和 R3 的是否匹配以及 LT1567 反相器增益误差 (当电阻精度为 1% 且反相器增益误差为 5% 时，在高至 1MHz 的频率条件下，共模抑制比至少为 38dB)。放大器输出端的 DC 电压 (V_{OUT}) 为 V_{REF}。

输出驱动

LT1567 运放 (引脚 1) 的输出一般能提供至少 ±20mA 的电流。引脚 1 和引脚 7 所能驱动的最小阻性负载取决于反馈电阻和峰值输出电压。例如，图 4 所示的差分驱动器电路采用的是一个单 5V 的工作电源，V_{REF} 和 V_{INDC} 等于 2.5V，峰值 AC 信号 (V_{INAC}) 为 1V。如果输出给反馈电阻器提供 1.66mA (1V/604Ω) 的电流，则有 18.34mA 的电流可被用来驱动一个阻性负载。当峰值输出电压为 3.5V (2.5V 直流电压加上 1V 交流电压) 时，输出能够驱动 191Ω 或更大的阻性负载。

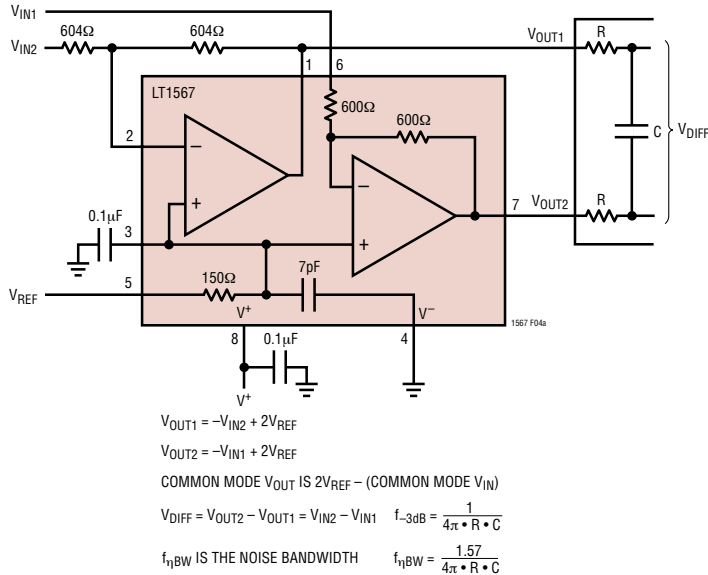
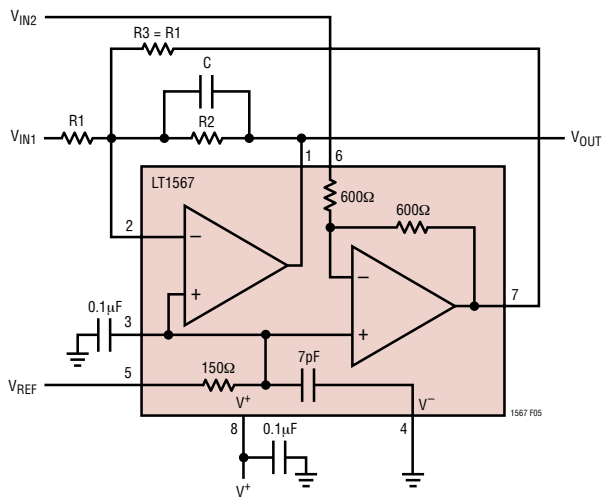


图 4：一个差分缓冲器/驱动器

应用信息



WITH R3 AND R1 EQUAL, $V_{OUT} = V_{REF} + \left(\frac{R2}{R1}\right) (V_{IN2} - V_{IN1})$

GAIN FROM $(V_{IN2} - V_{IN1})$ TO V_{OUT} IS $\left(\frac{R2}{R1}\right)$ $f_{-3dB} = \frac{1}{2\pi \cdot R2 \cdot C}$

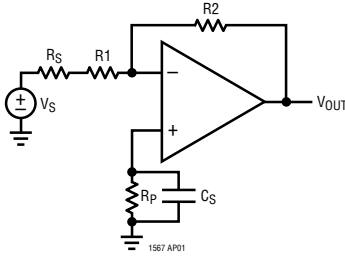
IF $R1 = R3 = 604\Omega$, THEN

R2	GAIN	V _{I1} , INPUT REFERRED NOISE (nV/ \sqrt{Hz})
604Ω	1	9.0
1.21k	2	8.4
2.43k	4	8.1

NOISE AT $V_{OUT} = GAIN \cdot V_{I1} \cdot \sqrt{f_{1BW}}; f_{1BW} = 1.57 \cdot f_{-3dB}$

图 5：一个差分至单端放大器/滤波器

附录：一个运放反相放大器的输出噪声



NOISE AT V_{OUT} IN $V_{RMS} = V_{ON}$ IN $V/\sqrt{Hz} \cdot \sqrt{f_{NBW}}$
 f_{NBW} = NOISE BANDWIDTH

$$V_{ON} = \sqrt{\left(\frac{R_2}{R_1 + R_S} + 1\right)^2 \cdot V_N^2 + \left(\frac{R_2}{R_1 + R_S}\right)^2 \cdot (V_{R1}^2 + V_{SN}^2) + V_{R2}^2 + (I_N \cdot R_2)^2}$$

IF V_{SN} AND $R_S = 0$
 THEN

$$V_{ON} = \sqrt{\left(\frac{R_2}{R_1} + 1\right)^2 \cdot V_N^2 + \left(\frac{R_2}{R_1}\right)^2 \cdot V_{R1}^2 + V_{R2}^2 + (I_N \cdot R_2)^2}$$

V_{ON} 是反相器输出的电压噪声密度 (单位： V/\sqrt{Hz})。

V_N 是运放的电压噪声密度 (单位： V/\sqrt{Hz})。

I_N 是运放的电流噪声密度 (单位： A/\sqrt{Hz})。

V_{SN} 是源电阻为 R_S 的输入电压源 V_S 的电压噪声密度。(如果 V_{SN} 低于电阻器 R_1 噪声密度的一半, 则忽略 V_{SN} 时的计算误差小于 4.3%。)

V_{R1} 和 V_{R2} 分别是电阻 $(R_1 + R_S)$ 和 R_2 的热噪声的电压噪声密度。电阻 R_S 一般小于 R_1 , 在噪声计算

中被略去。在 25°C 的温度条件下, 一个电阻 R 的热噪声的电压噪声密度约为 $0.128x\sqrt{RnV}/\sqrt{Hz}$ 。

运放的正输入端上 R_P 电阻噪声等于 $\sqrt{kT/C_S}$, 并在噪声计算中被略去。(如果 $C_S = 0.1 \mu F$, 则 R_P 噪声在 25°C 的温度条件下为 $0.2 \mu V_{RMS}$ 。其中, $k = 1.38x 10^{-23}$ 以及 $T = 273^\circ C + 25^\circ C$ 。)

噪声带宽 (f_{NBW}) 大于一个电路的 -3dB 带宽。(对于一阶、二阶或三阶巴特沃斯 (Butterworth) 滤波器来说, f_{NBW} 分别为 -3dB 带宽的 1.57 倍、1.22 倍和 1.15 倍。)

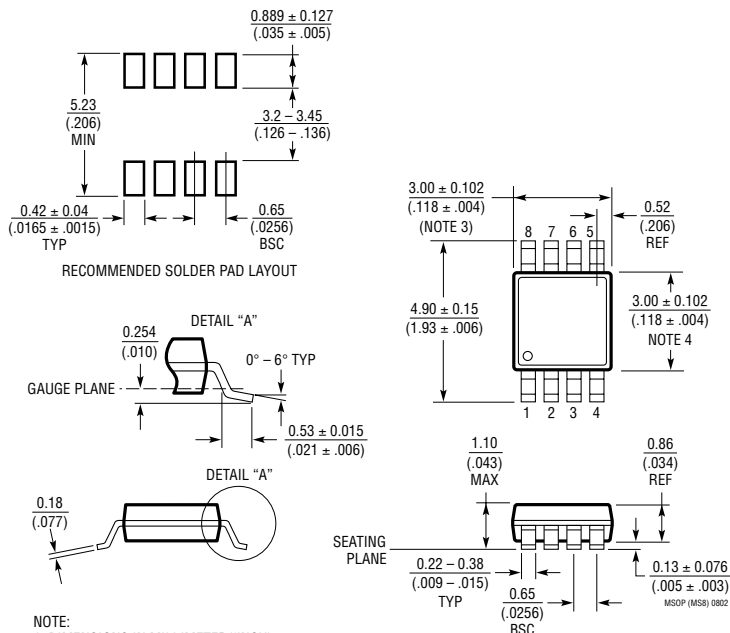
示例：计算一个 LT1567 运放反相器在 $R_1 = R_2 = 604 \Omega$ 条件下的电压噪声密度 V_{ON} 。并且, $V_N = 1.4 nV/\sqrt{Hz}$ 和 $I_N = 1 pA/\sqrt{Hz}$ 。

$$V_{ON} = \sqrt{\left(\frac{604}{604} + 1\right)^2 \cdot (1.4 \cdot 10^{-9})^2 + \left(\frac{604}{604}\right)^2 \cdot (0.128 \cdot 10^{-9} \cdot \sqrt{604})^2 + (0.128 \cdot 10^{-9} \cdot \sqrt{604})^2 + (10^{-12} \cdot 604)^2}$$

$$V_{ON} = 5.29 nV/\sqrt{Hz}$$

封装描述

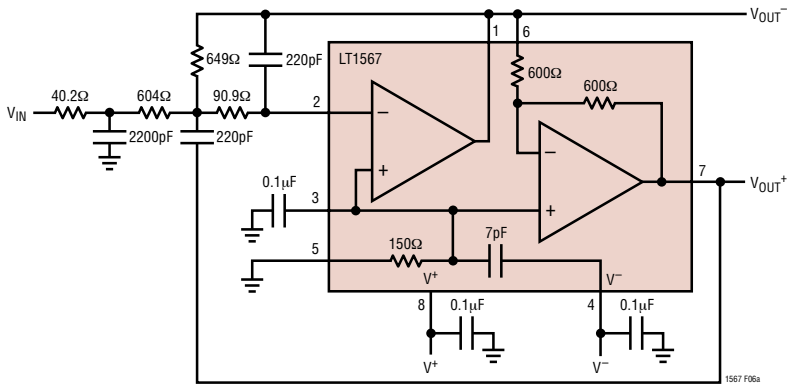
MS8 封装
8 引脚塑料 MSOP 封装
(参考 LTC DWG # 05-08-1660)



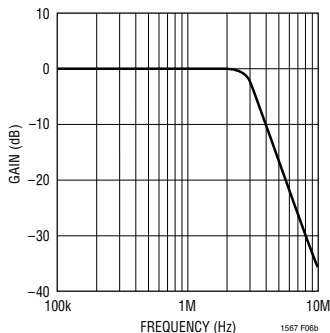
- NOTE:
1. DIMENSIONS IN MILLIMETER/(INCH)
 2. DRAWING NOT TO SCALE
 3. DIMENSION DOES NOT INCLUDE MOLD FLASH, PROTRUSIONS OR GATE BURRS. MOLD FLASH, PROTRUSIONS OR GATE BURRS SHALL NOT EXCEED 0.152mm (.006") PER SIDE
 4. DIMENSION DOES NOT INCLUDE INTERLEAD FLASH OR PROTRUSIONS. INTERLEAD FLASH OR PROTRUSIONS SHALL NOT EXCEED 0.152mm (.006") PER SIDE
 5. LEAD COPLANARITY (BOTTOM OF LEADS AFTER FORMING) SHALL BE 0.102mm (.004") MAX

典型应用

一个三阶切比雪夫 (Chebyshev) 2.5MHz 低通滤波器



增益响应



GAIN IS MEASURED TO EITHER OUTPUT ALONE.
IF OUTPUT USED DIFFERENTIALLY, $V_{OUT+} - V_{OUT-} = 2 \times V_{IN}$

相关器件

器件型号	描述	备注
LTC® 1560-1	1MHz/500kHz 连续时间、低通椭圆滤波器	$f_{CUTOFF} = 500\text{kHz}$ 或 1MHz
LTC1562/LTC1562-2	通用 8 阶有源 RC 滤波器	$f_{CUTOFF(MAX)} = 150\text{kHz}$ (LTC1562) $f_{CUTOFF(MAX)} = 300\text{kHz}$ (LTC1562-2)
LTC1563-2/LTC1563-3	4 阶有源 RC 低通滤波器	$f_{CUTOFF(MAX)} = 256\text{kHz}$
LTC1565-31	650kHz 连续时间、线性相位低通滤波器	7 阶、差分输入和输出
LTC1566-1	2.3MHz 连续时间低通滤波器	7 阶、差分输入和输出
LT1568	具有极低噪声的 4 阶滤波器单元式部件	f_{CUTOFF} 高至 10MHz ，差分 V_{OUT}
LTC1569-6/LTC1569-7	自带时钟的 10 阶线性相位低通滤波器	$f_{CLK}/f_{CUTOFF} = 64/1$ ， $f_{CUTOFF(MAX)} = 64\text{kHz}$ (LTC1569-6) $f_{CLK}/f_{CUTOFF} = 32/1$ ， $f_{CUTOFF(MAX)} = 374\text{kHz}$ (LTC1569-7)