

微功率精准、 双路/四路 CMOS 轨至轨输入/输出放大器

特点

- 最大失调电压：25 μ V (在 25 $^{\circ}$ C 条件下)
- 最大失调漂移：0.7 μ V/ $^{\circ}$ C
- 最大输入偏置：
1pA (25 $^{\circ}$ C)
50pA (\leq 85 $^{\circ}$ C)
- 微功率：每个通道 54 μ A
- 95dB CMRR (最小值)
- 100dB PSRR (最小值)
- 输入噪声电压：16nV/ $\sqrt{\text{Hz}}$
- 轨至轨输入和输出
- 2.7V 至 5.5V 工作电压
- LTC6078 采用 8 引脚 MSOP 和 10 引脚 DFN 封装；
LTC6079 采用 16 引脚 SSOP 和 DFN 封装

应用

- 光电二极管放大器
- 高阻抗传感器放大器
- 微伏级准确度门限检测
- 仪表放大器
- 电池供电型应用


描述

LTC[®]6078/LTC6079 是具有低功耗和轨至轨输入/输出摆幅的双路/四路、低失调、低噪声运算放大器。

输入失调电压被修整至 25 μ V 以下，而且，CMOS 输入吸收的偏置电流小于 50pA。低失调漂移、卓越的 CMRR 以及高电压增益令其成为精准信号调理的上佳选择。

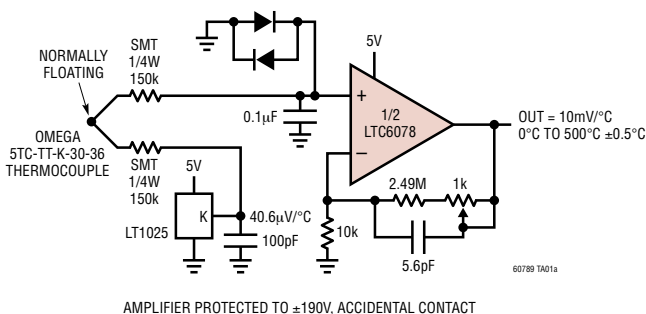
当采用一个 3V 电源时，每个放大器仅吸收电流 54 μ A 的电流。LTC6078/LTC6079 的微功率、轨至轨操作非常适合于便携式仪表和单电源应用。

LTC6078/LTC6079 的规格是针对 3V 和 5V 电源电压以及 -40 $^{\circ}$ C 至 125 $^{\circ}$ C 的温度范围而拟定的。双路放大器 LTC6078 采用 8 引脚 MSOP 和 10 引脚 DFN 封装。四路放大器 LTC6079 采用 16 引脚 SSOP 和 DFN 封装。

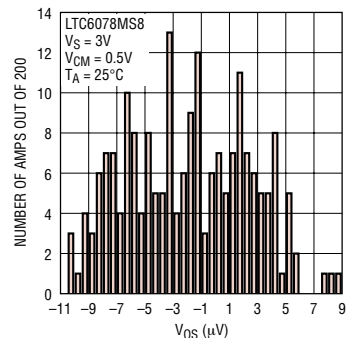
、LTC 和 LT 是凌特公司的注册商标。
所有其他商标均为其各自拥有者的产权。正在进行专利审议。

典型应用

热电偶信号调节器



V_{OS} 分布



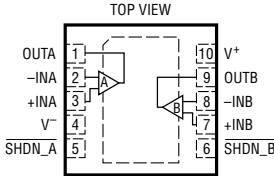
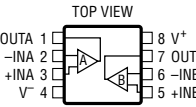
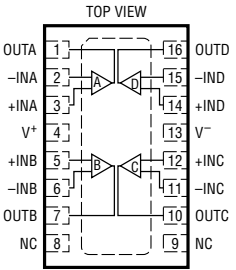
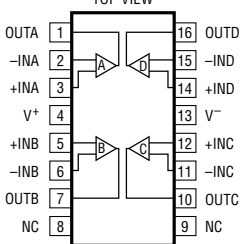
LTC6078/LTC6079

绝对最大额定值 (注1)

总电源电压 (V ⁺ 至 V ⁻)	6V
输入电压	V ⁻ 至 V ⁺
输出短路持续时间 (注 2)	未限制
工作温度范围 (注 3)	
LTC6078C, LTC6079C	-40°C 至 85°C
LTC6078I, LTC6079I	-40°C 至 85°C
LTC6078H, LTC6079H	-40°C 至 125°C
(不提供 DFN 封装)	

规定温度范围 (注 4)	
LTC6078C, LTC6079C	0°C 至 70°C
LTC6078I, LTC6079I	-40°C 至 85°C
LTC6078H, LTC6079H	-40°C 至 125°C
结温	
DFN 封装	125°C
所有其他封装	150°C
贮存温度范围	
DFN 封装	-65°C 至 125°C
所有其他封装	-65°C 至 150°C
引脚温度 (焊接时间 10 秒)	300°C

封装/订购信息

 <p>DD PACKAGE 10-LEAD (3mm x 3mm) PLASTIC DFN T_{JMAX} = 125°C, θ_{JA} = 43°C/W UNDERSIDE METAL CONNECTED TO V⁻</p>	 <p>MS8 PACKAGE 8-LEAD PLASTIC MSOP T_{JMAX} = 150°C, θ_{JA} = 200°C/W</p>	产品型号	DD 器件标记*
		LTC6078CDD LTC6078IDD	LBBB LBBB
 <p>DHC PACKAGE 16-LEAD (5mm x 3mm) PLASTIC DFN T_{JMAX} = 125°C, θ_{JA} = 43°C/W UNDERSIDE METAL CONNECTED TO V⁻</p>	 <p>GN PACKAGE 16-LEAD PLASTIC SSOP T_{JMAX} = 150°C, θ_{JA} = 110°C/W</p>	产品型号	MS8 器件标记*
		LTC6078ACMS8 LTC6078CMS8 LTC6078AIMS8 LTC6078IMS8 LTC6078AHMS8 LTC6078HMS8	LTAJZ LTAJZ LTAJZ LTAJZ LTAJZ LTAJZ
		产品型号	DHC 器件标记*
		LTC6079CDHC LTC6079IDHC	6079 6079
		产品型号	GN 器件标记
LTC6079CGN LTC6079IGN LTC6079HGN	6079 6079I 6079H		
<p>订购选项 卷带: 加 #TR 无铅型: 加 #PBF 无铅型卷带装: 加 #TRPBF 无铅型器件标记: http://www.linear.com/leadfree/</p>			

对于规定工作温度范围更宽的器件, 请咨询凌特公司。

* 温度等级和参数等级标识见集装箱上的标签。

电特性 凡标注 ● 表示该指标适合整个工作温度范围，否则仅指 $T_A = 25^\circ\text{C}$ 。测试条件为 $V^+ = 3\text{V}$ ， $V^- = 0\text{V}$ ， $V_{\text{CM}} = 0.5\text{V}$ ，除非特别注明。

符号	参数	条件	C, I 后缀			H 后缀			单位
			最小值	典型值	最大值	最小值	典型值	最大值	
V_{OS}	失调电压 (注 5)	LTC6078MS8, LTC6078AMS8, LTC6079GN							
			$V_{\text{CM}} = 0.5\text{V}, 2.5\text{V}$	±7	±25	±7	±25	μV	
		LTC6078DD, LTC6079DHC	$V_{\text{CM}} = 0.5\text{V}, 2.5\text{V}$	±7	±30			μV	
		LTC6078AMS8	$V_{\text{CM}} = 0.5\text{V}$	±20	±70	±25	±95	μV	
		LTC6078MS8	$V_{\text{CM}} = 0.5\text{V}$	±25	±97	±30	±135	μV	
		LTC6079GN	$V_{\text{CM}} = 0.5\text{V}$	±30	±115	±35	±165	μV	
		LTC6078DD, LTC6079DHC	$V_{\text{CM}} = 0.5\text{V}$	±30	±120			μV	
		$V_{\text{CM}} = 0.5\text{V}$	±35	±150			μV		
$\Delta V_{\text{OS}}/\Delta T$	输入失调电压漂移 (注 5)	LTC6078AMS8	●	±0.2	±0.7	±0.2	±0.7	μV/°C	
		LTC6078MS8	●		±1.1		±1.1	μV/°C	
		LTC6078DD, LTC6079GN	●	±0.3	±1.4	±0.3	±1.4	μV/°C	
		LTC6079DHC	●	±0.3	±1.8			μV/°C	
I_{B}	输入偏置电流 (注 6)		●	0.2	1	0.2	1	pA	
				10	50	150	350	pA	
I_{OS}	输入失调电流		●	0.1		0.1		pA	
				0.5	25	10	100	pA	
e_{n}	输入噪声电压	0.1Hz 至 10Hz		1		1		μV _{r-p}	
	输入噪声电压密度	f = 1kHz		18		18		nV/√Hz	
		f = 10kHz		16		16		nV/√Hz	
	输入共模范围		●	V^-	V^+	V^-	V^+	V	
C_{DIFF}	差分输入电容			10		10		pF	
C_{CM}	共模输入电容			18		18		pF	
CMRR	共模抑制比	所有封装		95	110	95	110	dB	
		LTC6078AMS8	$V_{\text{CM}} = 0\text{V}$ 至 3V	●	87	105	87	103	dB
		LTC6078MS8	$V_{\text{CM}} = 0\text{V}$ 至 1.7V	●	91	103	91	103	dB
		LTC6078MS8	$V_{\text{CM}} = 0\text{V}$ 至 3V	●	85	102	85	100	dB
		LTC6078MS8	$V_{\text{CM}} = 0\text{V}$ 至 1.7V	●	89	102	89	102	dB
		LTC6079GN	$V_{\text{CM}} = 0\text{V}$ 至 3V	●	84	102	84	100	dB
		LTC6079GN	$V_{\text{CM}} = 0\text{V}$ 至 1.7V	●	88	102	88	102	dB
		LTC6078DD, LTC6079DHC	$V_{\text{CM}} = 0\text{V}$ 至 3V	●	83	100			dB
		LTC6078DD, LTC6079DHC	$V_{\text{CM}} = 0\text{V}$ 至 1.7V	●	87	102			dB
					●	100	120	100	120
				97		97		dB	
V_{OUT}	输出电压, 高电平 (以 V^+ 为基准)	无负载	●		1		1	mV	
		$I_{\text{SOURCE}} = 0.2\text{mA}$	●	35	15	40	15	mV	
		$I_{\text{SOURCE}} = 2\text{mA}$	●	350	150	400	150	mV	
	输出电压, 低电平 (以 V^- 为基准)	无负载	●		1		1	mV	
$I_{\text{SINK}} = 0.2\text{mA}$		●		10	30	10	35	mV	
	$I_{\text{SINK}} = 2\text{mA}$	●		100	300	100	350	mV	
A_{VOL}	大信号电压增益	$R_{\text{LOAD}} = 10\text{k}\Omega, 0.5\text{V} \leq V_{\text{OUT}} \leq 2.5$	●	115	130	110	125	dB	
I_{SC}	输出短路电流	供电电流	●	5	10	4	10	mA	
		吸收电流	●	7	14	6	14	mA	
SR	转换速率	$A_{\text{V}} = 1$		0.05		0.05		V/μs	
GBW	增益带宽乘积 (f _{TEST} = 10kHz)		●	420	750	420	750	kHz	
				360		320		kHz	
Φ_0	相位余量	$R_{\text{L}} = 10\text{k}\Omega, C_{\text{L}} = 200\text{pF}$		66		66		度	
t_{S}	稳定时间 (至 0.1%)	$A_{\text{V}} = 1, 1\text{V}$ 步进		24		24		μs	

LTC6078/LTC6079

电特性 凡标注●表示该指标适合整个工作温度范围，否则仅指 $T_A = 25^\circ\text{C}$ 。测试条件为 $V^+ = 3\text{V}$ ， $V^- = 0\text{V}$ ， $V_{\text{CM}} = 0.5\text{V}$ ，除非特别说明。

符号	参数	条件	C, I 后缀			H 后缀			单位
			最小值	典型值	最大值	最小值	典型值	最大值	
I_S	电源电流 (每个放大器)	无负载		54	72		54	72	μA
	●				78		80		μA
	停机电流 (每个放大器)	停机, $V_{\text{SHDN}} \leq 0.8\text{V}$, LTC6078DD	●	0.3	1				μA
V_S	电源电压范围	由 PSRR 测试来保证	●	2.7	5.5	2.7	5.5		V
	通道隔离	$f_S = 10\text{kHz}$, $R_L = 10\text{k}$		-110		-110			dB
	停机逻辑	SHDN 为高电平, LTC6078DD SHDN 为低电平	● ●	2	0.8	2	0.8		V V
t_{ON}	接通时间	$V_{\text{SHDN}} = 0.8\text{V}$ 至 2V , LTC6078DD		50		50			μs
t_{OFF}	关断时间	$V_{\text{SHDN}} = 2\text{V}$ 至 0.8V , LTC6078DD		2		2			μs
	SHDN 引脚漏电流	$V_{\text{SHDN}} = 0\text{V}$, LTC6078DD		0.6					μA

凡标注●表示该指标适合整个工作温度范围，否则仅指 $T_A = 25^\circ\text{C}$ 。测试条件为 $V^+ = 5\text{V}$ ， $V^- = 0\text{V}$ ， $V_{\text{CM}} = 0.5\text{V}$ ，除非特别说明。

符号	参数	条件	C, I 后缀			H 后缀			单位
			最小值	典型值	最大值	最小值	典型值	最大值	
V_{OS}	失调电压	LTC6078MS8, LTC6078AMS8, LTC6079GN		± 10	± 30	± 10	± 30		μV
		$V_{\text{CM}} = 0.5\text{V}$	●	± 10	± 35				μV
		LTC6078DD, LTC6079DHC	●	± 20	± 75	± 25	± 100		μV
		LTC6078AMS8	●	± 25	± 102	± 30	± 140		μV
		LTC6079GN	●	± 30	± 120	± 35	± 170		μV
		LTC6078DD	●	± 30	± 125				μV
		LTC6079DHC	●	± 35	± 155				μV
$\Delta V_{\text{OS}}/\Delta T$	输入失调电压漂移 (注 7)	LTC6078AMS8	●	± 0.2	± 0.7	± 0.2	± 0.7		$\mu\text{V}/^\circ\text{C}$
		LTC6078MS8	●		± 1.1		± 1.1		$\mu\text{V}/^\circ\text{C}$
		LTC6078DD, LTC6079GN	●	± 0.3	± 1.4	± 0.3	± 1.4		$\mu\text{V}/^\circ\text{C}$
		LTC6079DHC	●	± 0.3	± 1.8				$\mu\text{V}/^\circ\text{C}$
I_B	输入偏置电流		●	0.2	1	0.2	1		pA
				10	50	150	350		pA
I_{OS}	输入失调电流		●	0.1		0.1			pA
				0.5	25	10	100		pA
e_n	输入噪声电压	0.1Hz 至 10Hz		1		1			$\mu\text{V}_{\text{p-p}}$
	输入噪声电压密度	$f = 1\text{kHz}$		18		18			$\text{nV}/\sqrt{\text{Hz}}$
		$f = 10\text{kHz}$		16		16			$\text{nV}/\sqrt{\text{Hz}}$
	输入共模范围		●	V^-	V^+	V^-	V^+		V
C_{DIFF}	差分输入电容			10		10			pF
C_{CM}	共模输入电容			18		18			pF
CMRR	共模抑制比	所有封装		91	105	91	105		dB
		LTC6078AMS8	●	90	105	90	105		dB
		LTC6078AMS8	●	94	105	94	105		dB
		LTC6078MS8	●	88	100	88	100		dB
		LTC6078MS8	●	90	105	90	105		dB
		LTC6079GN	●	86	100	86	100		dB
		LTC6079GN	●	90	105	90	105		dB
		LTC6078DD, LTC6079DHC	●	86	100				dB
		LTC6078DD, LTC6079DHC	●	90	105				dB

60789f

电特性 凡标注●凡标注·表示该指标适合整个工作温度范围，否则仅指 $T_A = 25^\circ\text{C}$ 。测试条件为 $V^+ = 5\text{V}$ ， $V^- = 0\text{V}$ ， $V_{\text{CM}} = 0.5\text{V}$ ，除非特别注明。

符号	参数	条件	C、I 后缀			H 后缀			单位
			最小值	典型值	最大值	最小值	典型值	最大值	
PSRR	电源抑制比	$V_S = 2.7\text{V}$ 至 5.5V	●	100	120		120		dB
				97		97		dB	
V_{OUT}	输出电压，高电平 (以 V^+ 为基准)	无负载 $I_{\text{SOURCE}} = 0.5\text{mA}$ $I_{\text{SOURCE}} = 5\text{mA}$	●	50	20		55	20	mV
			●	500	200		550	200	mV
	输出电压，低电平 (以 V^- 为基准)	无负载 $I_{\text{SINK}} = 0.5\text{mA}$ $I_{\text{SINK}} = 5\text{mA}$	●		1		1		mV
			●		15	40	15	45	mV
			●		150	400	150	450	mV
A_{VOL}	大信号电压增益	$R_{\text{LOAD}} = 10\text{k}$ ， $0.5 \leq V_{\text{OUT}} \leq 4.5$	●	115	130		110	125	dB
I_{SC}	输出短路电流	供电电流 吸收电流	●	14	25		12	25	mA
			●	14	25		12	25	mA
SR	转换速率	$A_V = 1$			0.05		0.05	$\text{V}/\mu\text{s}$	
GBW	增益带宽乘积 ($f_{\text{TEST}} = 10\text{kHz}$)	$R_L = 100\text{k}$	●	420	750		420	750	kHz
				360		320		kHz	
Φ_0	相位余量	$R_L = 10\text{k}$ ， $C_L = 200\text{pF}$			66		66	度	
t_S	稳定时间(至 0.1%)	$A_V = 1$ ，1V 步进			24		24	μs	
I_S	电源电流(每个放大器)	无负载	●		55	74	55	74	μA
						82		84	μA
	待机电流(每个放大器)	待机， $V_{\text{SHDN}} \leq 1.2\text{V}$ ，LTC6078DD	●		1.5	5	1.5	5	μA
V_S	电源电压范围	由 PSRR 测试来保证	●	2.7	5.5		2.7	5.5	V
	通道隔离	$f_S = 10\text{kHz}$ ， $R_L = 10\text{k}$			-110		-110		dB
	停机逻辑	$\overline{\text{SHDN}}$ 为高电平，LTC6078DD $\overline{\text{SHDN}}$ 为低电平	●	3.5		3.5		V	
			●			1.2	1.2	V	
t_{ON}	接通时间	$V_{\text{SHDN}} = 1.2\text{V}$ 至 3.5V ，LTC6078DD			50		50	μs	
t_{OFF}	关断时间	$V_{\text{SHDN}} = 1.2\text{V}$ 至 3.5V ，LTC6078DD			2		2	μs	
					0.6		μA		

注 1：绝对最大额定值是指超出该值则器件的使用寿命可能会受损。

注 2：可能需要一个散热器来把结温保持在绝对最大值以下。这取决于电源电压以及被短路的放大器的数量。

注 3：LTC6078C/LTC6079C 和 LTC6078I/LTC6079I 保证在 -40°C 至 85°C 的工作温度范围内正常运作。LTC6078H/LTC6079H 保证在 -40°C 至 125°C 的工作温度范围内正常运作。

注 4：LTC6078C/LTC6079C 保证在 0°C 至 70°C 的范围内满足规定性能要求。LTC6078C/LTC6079C 按照 -40°C 至 85°C 的规定

性能来设计和进行特性分析，且有望达到相关标准，但未在这些温度条件下进行测试或 QA (品质保证) 采样。LTC6078I/LTC6079I 保证在 -40°C 至 85°C 的范围内满足规定性能要求。LTC6078H/LTC6079H 保证在 -40°C 至 125°C 的范围内满足规定性能要求。

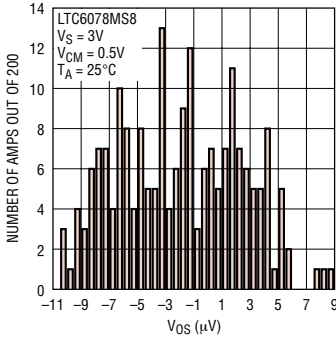
注 5： V_{OS} 和 V_{OS} 漂移在 25°C 和 125°C 条件下进行了全面测试。

注 6： I_B 由 $V_S = 5\text{V}$ 测试来提供保证。

注 7： V_{OS} 漂移由 $V_S = 3\text{V}$ 测试来提供保证。

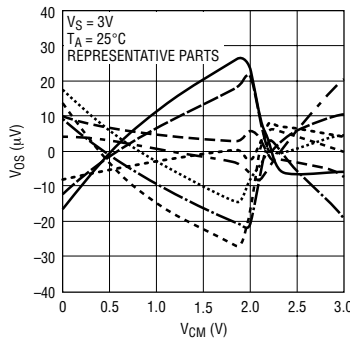
典型性能特征

V_{OS} 分布



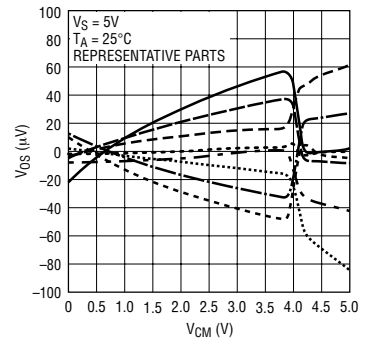
60789 001

V_{OS} 与 V_{CM} 的关系曲线



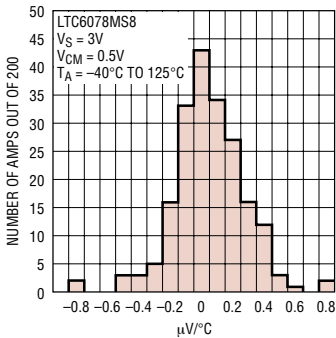
60789 002

V_{OS} 与 V_{CM} 的关系曲线



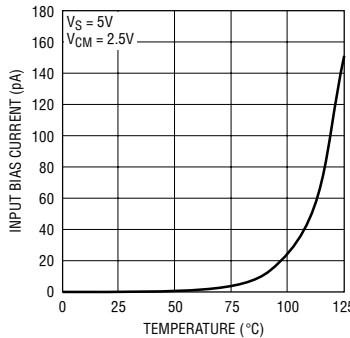
60789 003

V_{OS} 漂移分布



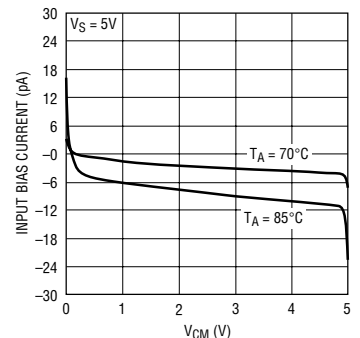
60789 004

输入偏置与温度的关系曲线



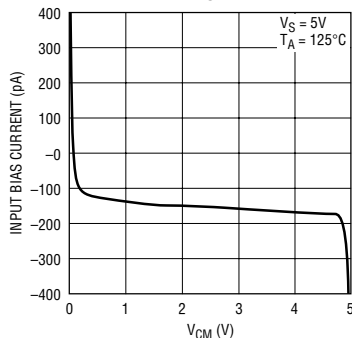
60789 005

输入偏置与 V_{CM} 的关系曲线



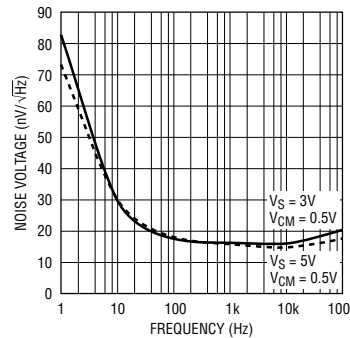
60789 006

输入偏置与 V_{CM} 的关系曲线



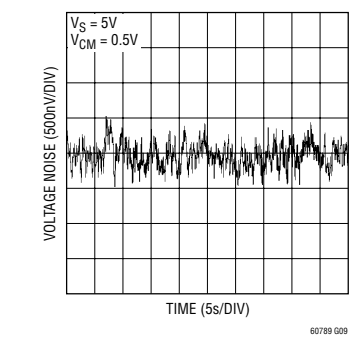
60789 007

电压噪声频谱



60789 008

**电压噪声频谱 0.1Hz 至 10Hz
输出噪声**



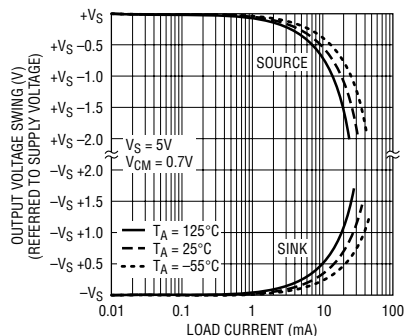
60789 009

60789f

60789f

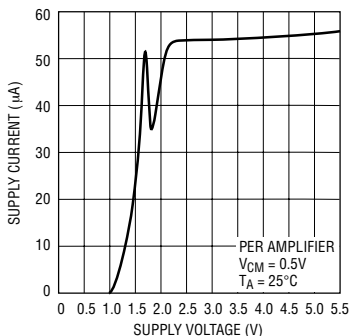
典型性能特征

输出电压摆幅与负载电流的关系曲线



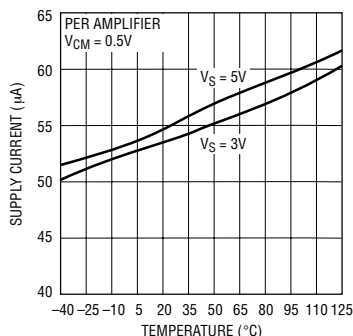
60789 G10

电源电流与电源电压的关系曲线



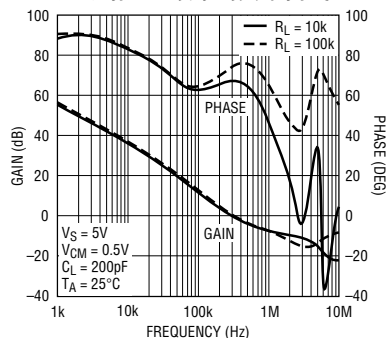
60789 G11

电源电流与温度的关系曲线



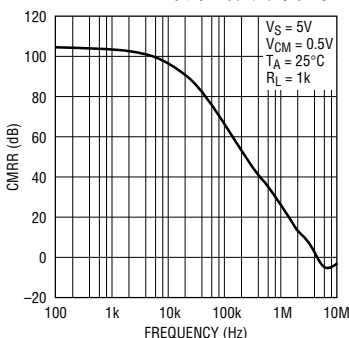
60789 G12

开环增益与频率的关系曲线



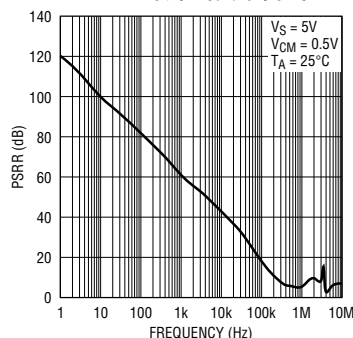
60789 G13

CMRR 与频率的关系曲线



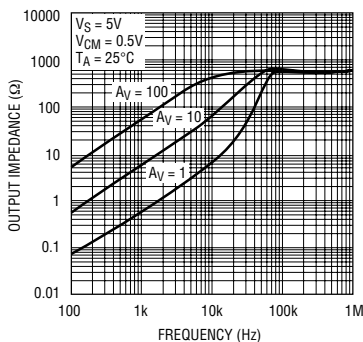
60789 G14

PSRR 与频率的关系曲线



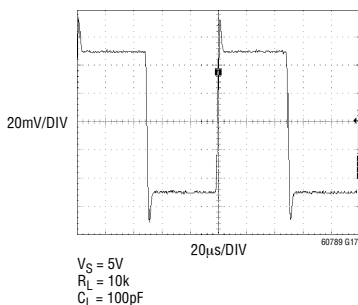
60789 G15

输出阻抗与频率的关系曲线



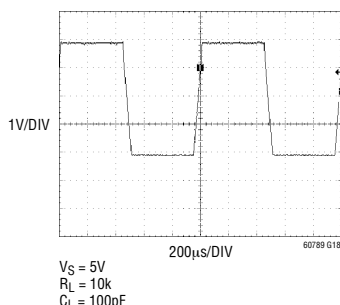
60789 G16

小信号瞬变



60789 G17

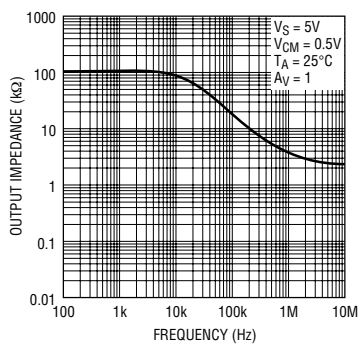
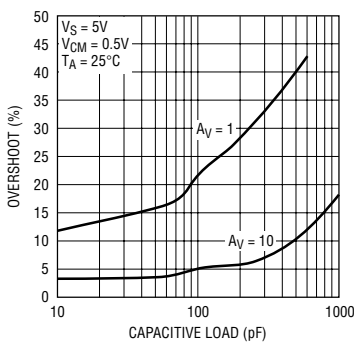
大信号瞬变



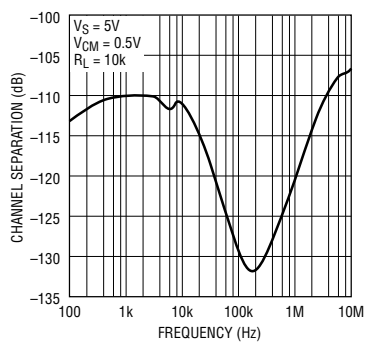
60789 G18

典型性能特征

禁用输出阻抗与频率的关系曲线

过冲与 C_L 的关系曲线

通道隔离与频率的关系曲线



引脚功能

OUT : 放大器输出

-IN : 反相输入

+IN : 同相输入

V+ : 正电源

V- : 负电源

SHDN_A : 放大器 A 的停机引脚, 低态有效且仅适用于 LTC6078DD。当浮置时, 一个内部电流源将该引脚拉至 V^+ 。

SHDN_B : 放大器 B 的停机引脚, 低态有效且仅适用于 LTC6078DD。当浮置时, 一个内部电流源将该引脚拉至 V^+ 。

NC : 未在内部进行连接。

裸露衬垫 : 连接至 V^- 。

应用信息

保持输入精度

LTC6078/LTC6079 的输入精度保持要求应用电路和 PC 板布局不得引入接近或大于 $10\mu\text{V}$ (这些放大器的典型失调) 的误差。输入接线两端的温差会产生数十微伏 (μV) 的热电偶电压, 因此, 至输入引脚的接线应简短、彼此靠近且远离散热元件。穿过电路板的气流也会产生温差。

极低的输入偏置电流 (典型值为 0.2pA) 使得能够在采用高阻抗电源和反馈电阻器的情况下保持高准确度。PC 板上的漏电流有可能高于输入偏置电流。例如: 一个 5V 电源引线和输入引线之间的 $10\text{G}\Omega$ 电阻器将产生 500pA 的漏电流! 用一个被驱动至与输入共模相同电位的护圈把输入引线围绕起来, 以避免在高阻抗应用中产生过大的漏电流。

输入箝位

如果在输入端上长时间地存在大差分电压, 则会对 LTC6078/LTC6079 的精确修整输入失调电压产生影响。例如: 输入端之间的一个 2V 差分电压在持续了 100 小时之后就会使输入失调电压产生数十微伏 (μV) 的偏移。如果放大器将遭受很大的差分输入电压, 则在两个输入端之间增设背对背二极管将最大限度地减小这种偏移并保持 DC 精度。如果需要的话, 可在二极管之前增设限流串联电阻器, 如图 1 所示。对于标准的闭环应用, 这些二极管并非必不可少。

容性负载

LTC6078/LTC6079 能够以单位增益对高达 200pF 的容性负载进行驱动。当放大器在增益较高的配置

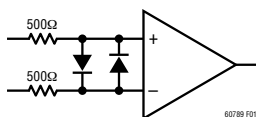


图 1：采用输入电压箝位的运算放大器

中使用时, 容性负载驱动能力将提升。在输出端和负载之间布设一个小串联电阻可进一步增加放大器所能驱动的电容量。

SHDN 引脚

在 DD 封装中, 引脚 5 和 6 用于 LTC6078 的断电。如果这两个引脚浮置, 则内部电流源将把引脚 5 和 6 拉至 $V+$, 而且放大器将正常操作。在停机模式中, 放大器输出为高阻抗, 每个放大器仅吸收不到 $2\mu\text{A}$ 的电流。

当该芯片接通时, 每个放大器的电源电流比其正常值大 $35\mu\text{A}$ 左右 (持续 $50\mu\text{s}$ 的时间)。

轨至轨输入

LTC6078/LTC6079 的输入级把 PMOS 和 NMOS 差分对组合在一起, 从而将其输入共模电压范围扩展至正电源电压和负电源电压。在高输入共模范围条件下, NMOS 对接通。在低输入共模范围条件下, PMOS 对接通。当共模电压处于正电源电压以下的 1.3V 至 0.9V 之间时, 将发生变换。

热迟滞

图 2 示出了 LTC6078MS8 在 -45°C 至 90°C 之间进行三次热循环时的输入失调迟滞。三个热周期之后的典型失调偏移仅为 $1\mu\text{V}$ 。

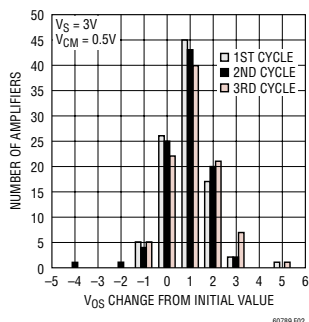


图 2：LTC6078MS8 的 V_{OS} 热迟滞

应用信息

PC 板布局

PC 板上的机械应力以及由焊接所引起的应力会导致 V_{OS} 和 V_{OS} 漂移发生偏移。DD 和 DHC 封装更容易遭受应力的影响。减小与应力有关的偏移的一种简单方法是把 IC 安装在靠近 PC 板短边的地方或者 PC 板的某个拐角处。电路板的边缘起一个应力边界(即电路板曲率最小的区域)的作用。封装的安装应力使得始终由引脚(而不是封装)来吸收应力。通常的做法是使封装与那些与 PC 板的长边平行的引脚成水平。

消除 PC 板应力最有效的技术是在运算放大器周围的电路板上开槽。这些槽可在 IC 的三条边上切割，引脚可从第四条边引出。图 3 示出了在 PC 板的三条边上刻有沟槽的 LTC6078DD 的布局。

割，引脚可从第四条边引出。图 3 示出了在 PC 板的三条边上刻有沟槽的 LTC6078DD 的布局。

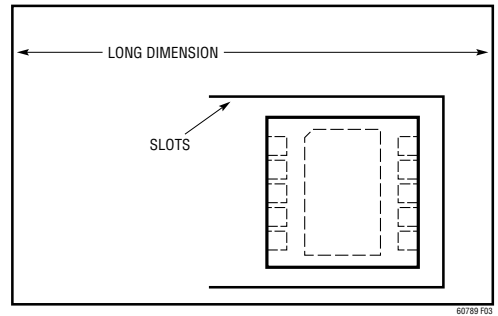
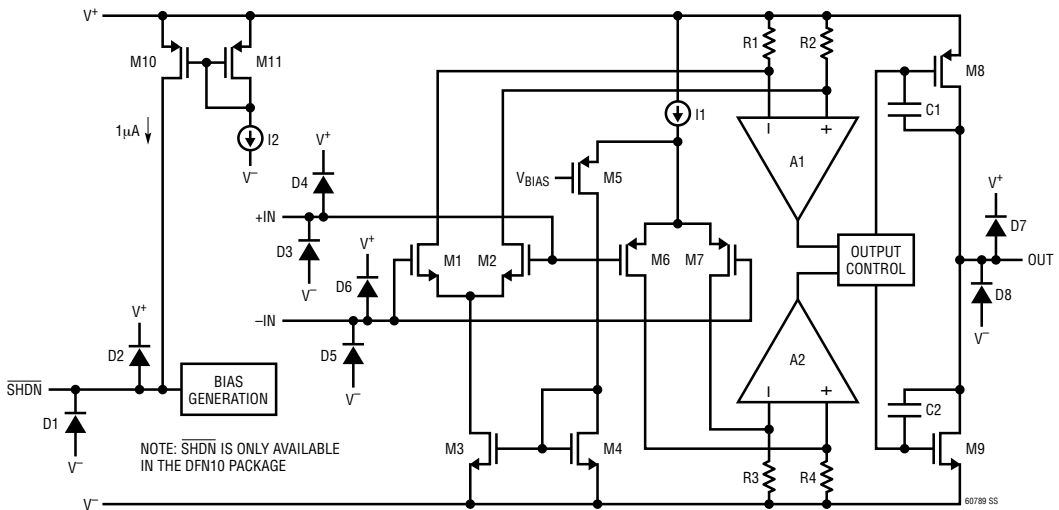


图 3：带槽的 LTC6078DD 的垂直定向

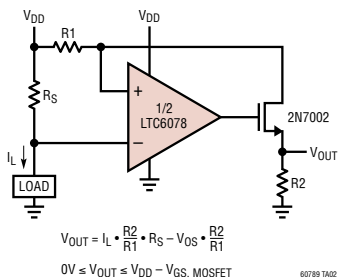
简化示意图



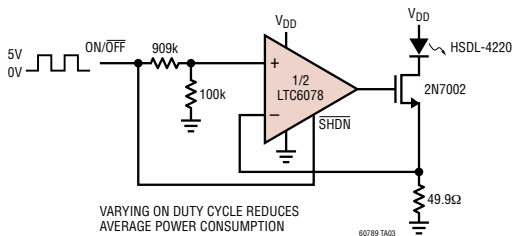
放大器的简化示意图

典型应用

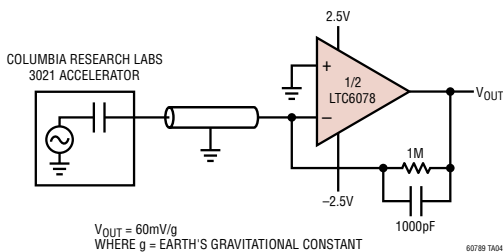
2.7V 高压侧电流检测



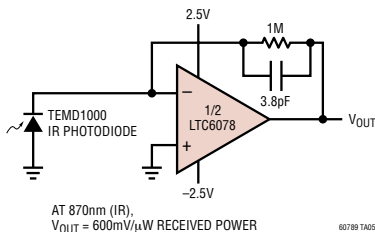
低平均功率 IR LED 驱动器



加速计信号调节器

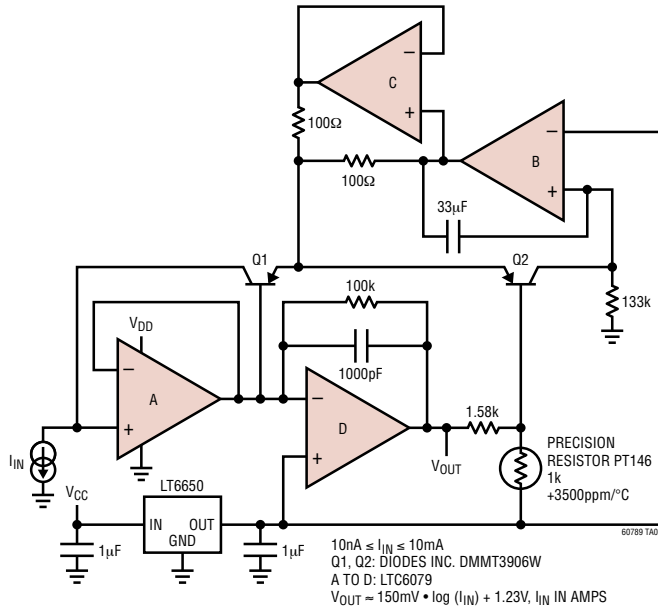


光电二极管放大器

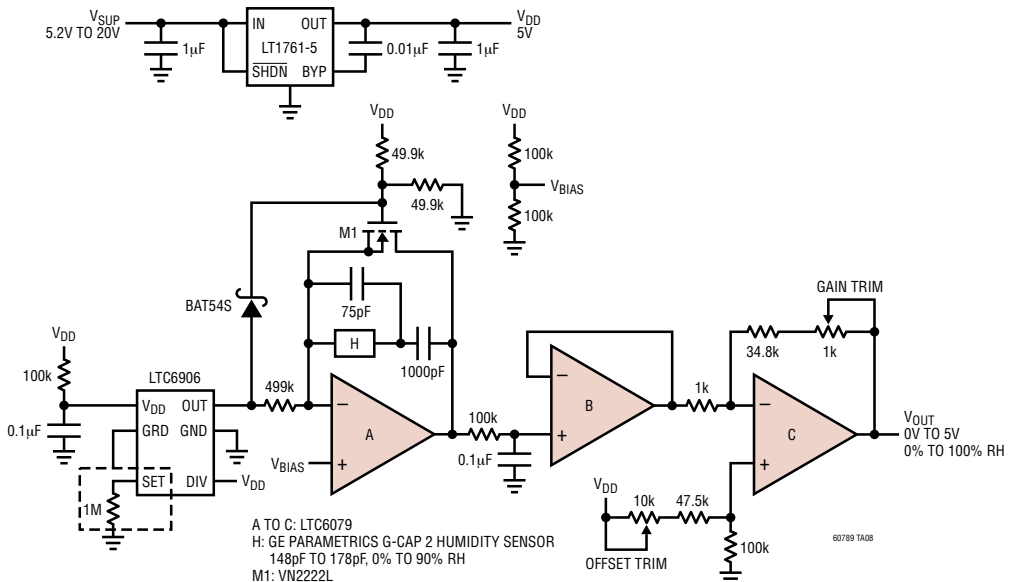


典型应用

10⁶ 增益范围的电流对数放大器

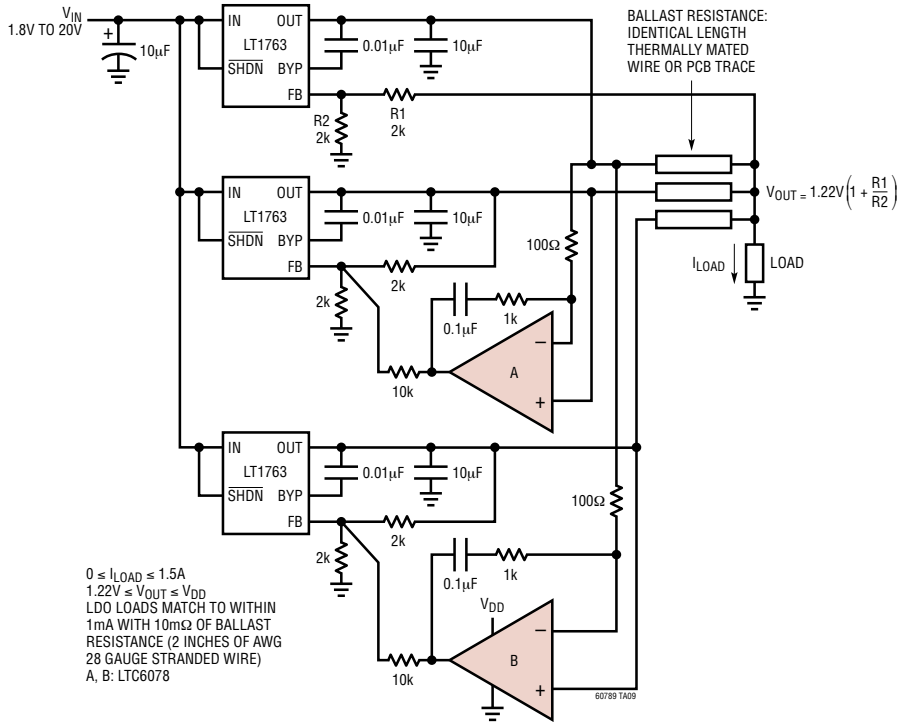


湿度传感器信号调节器

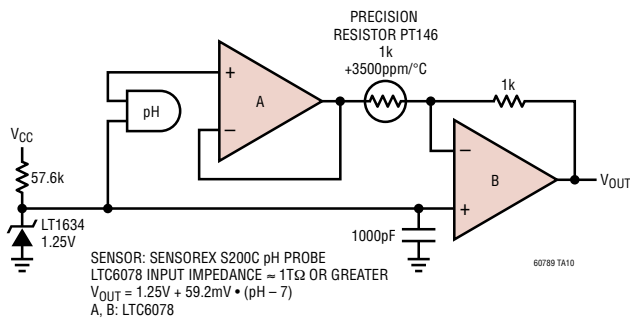


典型应用

LDO 负载平衡

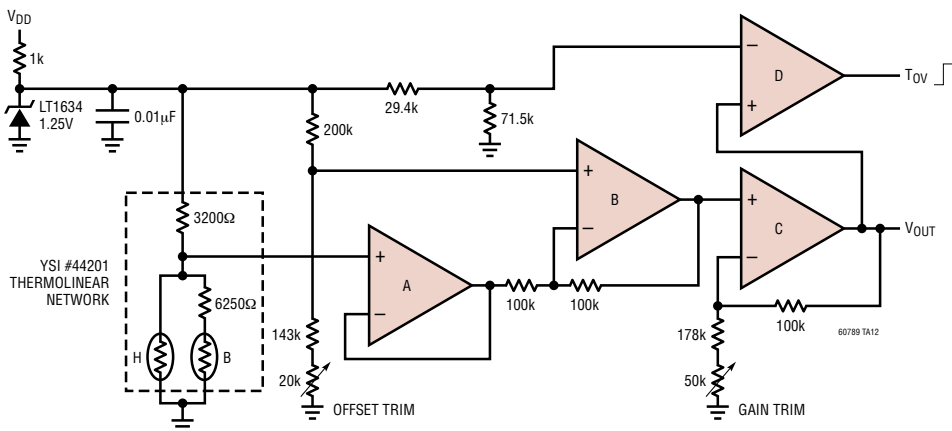


pH 探头放大器



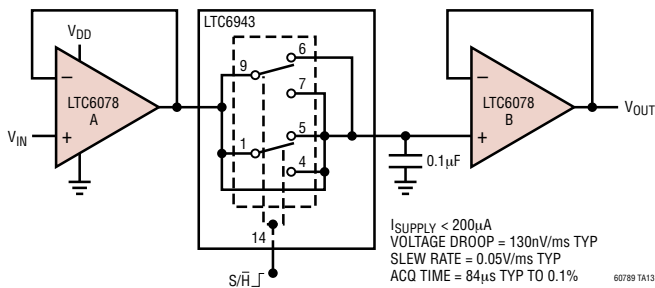
典型应用

具有过热报警功能的热敏电阻放大器



A TO D: LTC6079, $V_{DD} = 2.7V$ TO $5.5V$, $V_{SS} = GND$
 $V_{OUT} = 0 \rightarrow 1V$ FOR $0^{\circ}C$ TO $100^{\circ}C$, LINEAR
 $T_{OV} \rightarrow$ HIGH WHEN $T \geq 90^{\circ}C$

精准的采样及保持电路

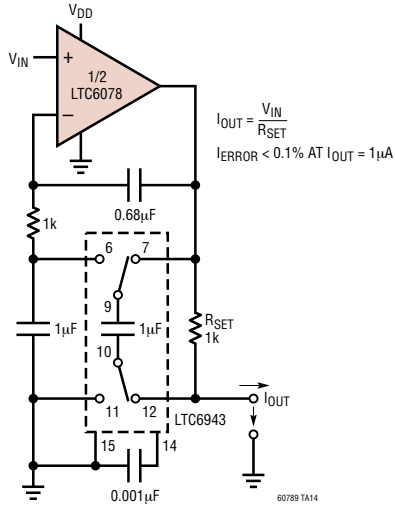


$I_{SUPPLY} < 200\mu A$
 VOLTAGE DROOP = $130nV/ms$ TYP
 SLEW RATE = $0.05V/ms$ TYP
 ACQ TIME = $84\mu s$ TYP TO 0.1%

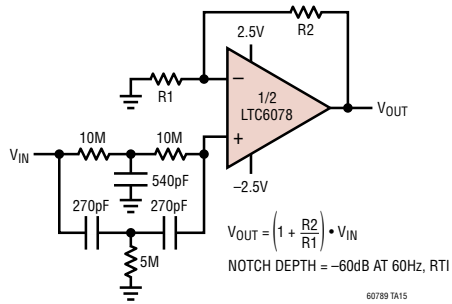
60789 TA13

典型应用

精准的压控电流源

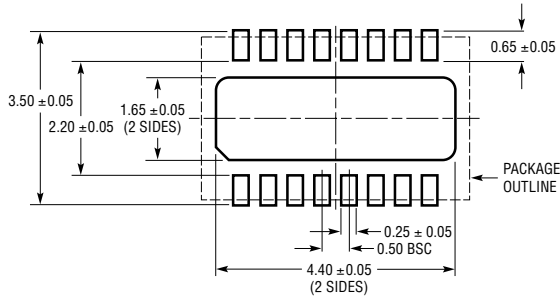


60Hz 陷波

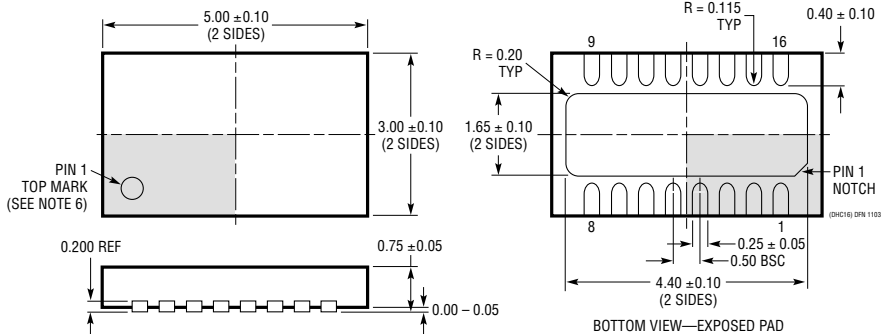


封装描述

DHC 封装
 16 引脚塑料 DFN (5mm × 3mm)
 (参考 LTC DWG # 05-08-1706)



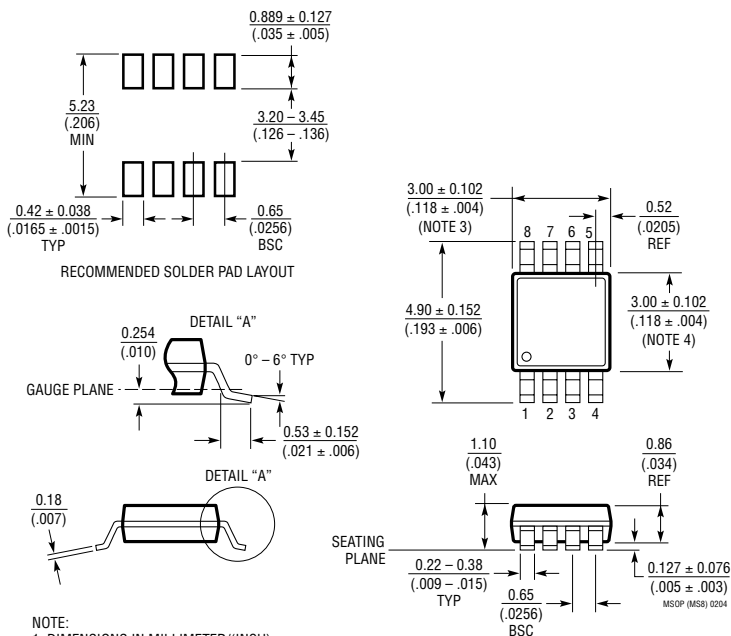
RECOMMENDED SOLDER PAD PITCH AND DIMENSIONS



- NOTE:
1. DRAWING PROPOSED TO BE MADE VARIATION OF VERSION (WJED-1) IN JEDEC PACKAGE OUTLINE MO-229
 2. DRAWING NOT TO SCALE
 3. ALL DIMENSIONS ARE IN MILLIMETERS
 4. DIMENSIONS OF EXPOSED PAD ON BOTTOM OF PACKAGE DO NOT INCLUDE MOLD FLASH. MOLD FLASH, IF PRESENT, SHALL NOT EXCEED 0.15mm ON ANY SIDE
 5. EXPOSED PAD SHALL BE SOLDER PLATED
 6. SHADED AREA IS ONLY A REFERENCE FOR PIN 1 LOCATION ON THE TOP AND BOTTOM OF PACKAGE

封装描述

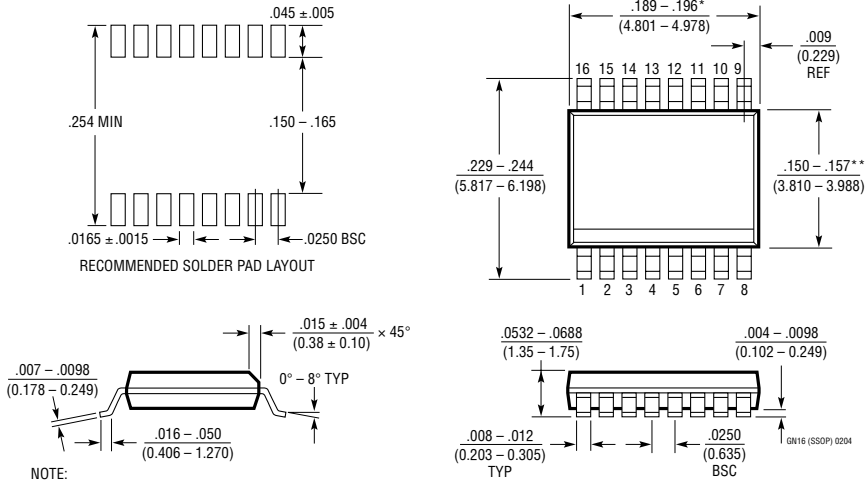
MS8 封装 8 引脚塑料 MSOP (参考 LTC DWG # 05-08-1660)



- NOTE:
1. DIMENSIONS IN MILLIMETER/(INCH)
 2. DRAWING NOT TO SCALE
 3. DIMENSION DOES NOT INCLUDE MOLD FLASH, PROTRUSIONS OR GATE BURRS.
MOLD FLASH, PROTRUSIONS OR GATE BURRS SHALL NOT EXCEED 0.152mm (.006") PER SIDE
 4. DIMENSION DOES NOT INCLUDE INTERLEAD FLASH OR PROTRUSIONS.
INTERLEAD FLASH OR PROTRUSIONS SHALL NOT EXCEED 0.152mm (.006") PER SIDE
 5. LEAD COPLANARITY (BOTTOM OF LEADS AFTER FORMING) SHALL BE 0.102mm (.004") MAX

封装描述

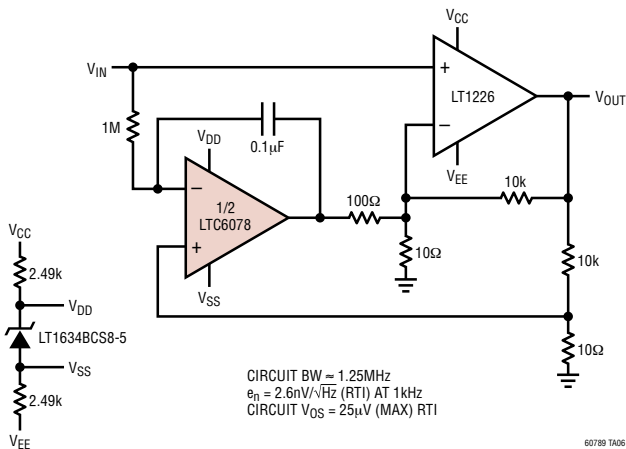
GN 封装
16 引脚塑料 SSOP (窄式 .150 英寸)
(参考 LTC DWG # 05-08-1641)



NOTE:
 1. CONTROLLING DIMENSION: INCHES
 2. DIMENSIONS ARE IN $\frac{\text{INCHES}}{\text{(MILLIMETERS)}}$
 3. DRAWING NOT TO SCALE
 *DIMENSION DOES NOT INCLUDE MOLD FLASH. MOLD FLASH SHALL NOT EXCEED 0.006" (0.152mm) PER SIDE
 **DIMENSION DOES NOT INCLUDE INTERLEAD FLASH. INTERLEAD FLASH SHALL NOT EXCEED 0.010" (0.254mm) PER SIDE

典型应用

具有高 DC 准确度的复合放大器，增益为 1000



相关器件

器件型号	描述	备注
LTC2051/LTC2052	双路/四路零漂移运算放大器	$3\mu V$ V_{OS} , $30nV/^\circ C$ V_{OS} 漂移
LT6011/LT6012	双路/四路精准运算放大器	$60\mu V$ V_{OS} , $I_B = 300pA$, $I_S = 135\mu A$