

基于 μ PSD3200 的人机对话设计

田育民, 刘思伟

(西安测绘研究所, 陕西 西安 710054)

摘要: 在介绍具有 USB、I²C、ADC、DDC 和 PWM 功能并嵌入 8032 控制器内核的 μ PSD3200 单片机的基础上, 重点分析利用 μ PSD3200 单片机与内嵌 SSD1303 驱动芯片的超薄 OLED 显示屏 P09703 的硬件连接和软件编程, 同时给出利用 μ PSD3200 单片机一个 A/D 口实现 32 个按键的原理图, 从而实现完整的人机对话设计。

关键词: OLED SSD1303 μ PSD3200 单片机

在自动控制和智能化仪器仪表中, 人机交互是不可缺少的一部分。如何选择合适的显示器件和用最少的单片机口线实现键盘输入, 以便将更多单片机口线用作其他功能控制, 是每个从事自动控制和智能化仪器仪表电气设计工程师要考虑的问题。就显示器件而言, 随着科学技术的发展, 电子显示技术也在不断地更新换代。从传统的阴极射线管(CRT)发展到液晶屏(LCD), 并正在向新一代显示技术过渡。作为新型显示技术候选产品的有: 等离子体放电显示屏(PDP)、有机电致发光屏(OLED)、发光二极管(LED)、电场激发发光(FED)等。目前竞争最激烈的是 PDP、OLED、LCD。它们各有所长, 但追求的最终目标都是一样的, 即要求达到质轻、体薄、高亮度、快速响应、高清晰度、低电压、高效率、长寿命、低成本。

目前, 在光电显示领域, CRT 已经走向末路, LCD 正处于发展的顶峰时期, 与技术成熟、产业链完善、规模庞大的 LCD 产业相比, OLED 还处于发展的初级阶段, 它的优势体现在技术与产业两方面。在技术上, OLED 很薄、很轻, 厚度可以做到比 LCD 薄; 由于是不需要背光源的主动发光, 所以 OLED 视角很广, 一般认为接近 180 度; 具有省电、耐低温特性, 在低温下的性能远远优于 LCD; 响应速度快, 图像刷新率几乎是 LCD 的 100~1000 倍; 除了图像质量的根本性改进外, 还具有抗震性好这一特性, 这对于便携式设备而言十分有利; 不仅如此, 由于可弯曲的塑料也可以用作基质材料, 所以 OLED 显示屏的外形不受限制, 可以是任何形状, 可以放到任意物体的表面。由于使用了新的基质材料, OLED 显示屏比目前最薄的薄膜晶体管(TFT)屏幕还要平整得多^[1]。台湾臻宝公司生产的内嵌 SSD1303 驱动芯片的超薄 OLED 显示屏 P09703 点阵数为 128×64, 厚度仅 2.05mm, 重量仅 11.1g, 工作温度 -40~+85。下面给出 μ PSD3200 单片机与 OLED 显示屏 P09703 的硬件连接和软件编程。

1 μ PSD3200 单片机简介

带可编程逻辑的单片机 μ PSD3200 系列是 ST 公司最新推出的在 Flash PSD 结构中内嵌 8032 控制器内核

(12CLOCK) 的可编程器件。 μ PSD3200 系列带两块 Flash 存储器, SRAM(支持后备电池)及通用 I/O 口, 带有 16 个宏单元的 3000 门可编程逻辑电路 PLD, 实现了管理监控功能, 并可实现 USB、I²C、ADC、DDC 和 PWM 功能。内嵌 8032 微控中心。带两个标准异步通讯口, 三个 16 位定时/计数器和两个外部中断。与 FlashPSD 系列一样, μ PSD3200 系列同样可以通过 JTAG ISP 接口进行在系统编程。 μ PSD3200 系列芯片在税控收款机、POS 机、微型打印机、出车计价器和 GPS 系统等领域有着广泛的应用^[2]。在成功推出 μ PSD3200 系列后, ST 公司 2004 年推出内嵌高速 8032 控制器内核(12CLOCK)的 μ PSD3200 系列, 在原来 μ PSD3200 系列的基础上提供 8 路 10 位 ADC、IrDA 及 JTAG 调试等增强功能, 使其具有更广阔的应用前景。

2 P09703 与 μ PSD3200 的硬件连接

P09703 主要特性为:

点阵数: 128×64

点尺寸: 0.4×0.4mm²

视域尺寸: 55.01×27.49mm²

外型尺寸: 75(w)×52.7(H)×9.5(D)mm³

亮度: 20~80cd/m²

对比度: 500:1

视角: >160°(全视角)

发光颜色: 黄

反应速度: <10 μ s

电源电压: 双电源 V_{DD}=+3V V_P=+9~14V

功率损耗: <400mw(全亮)

寿命: >20,000 小时

工作温度: -40~+85

内藏控制器: SOLOMON SSD1303T

由于 OLED 显示屏 P09703 的逻辑电平为 2.4~3.5V, 我们选用 ST 公司生产的 μ PSD3200 系列单片机时, 注意选用 3.3V 器件。以 μ PSD3234BV 为例, 给出 OLED 显示屏 P09703 与 μ PSD3234BV 单片机的硬件连接图(如图 1), 图中同时给出利用 μ PSD3200 单片机的一个 A/D 口实现 32 个按键的原理图, 可以大幅度减少对 I/O 口的

本刊邮箱: eta@ncse.com.cn

131

《电子技术应用》2006 年第 4 期

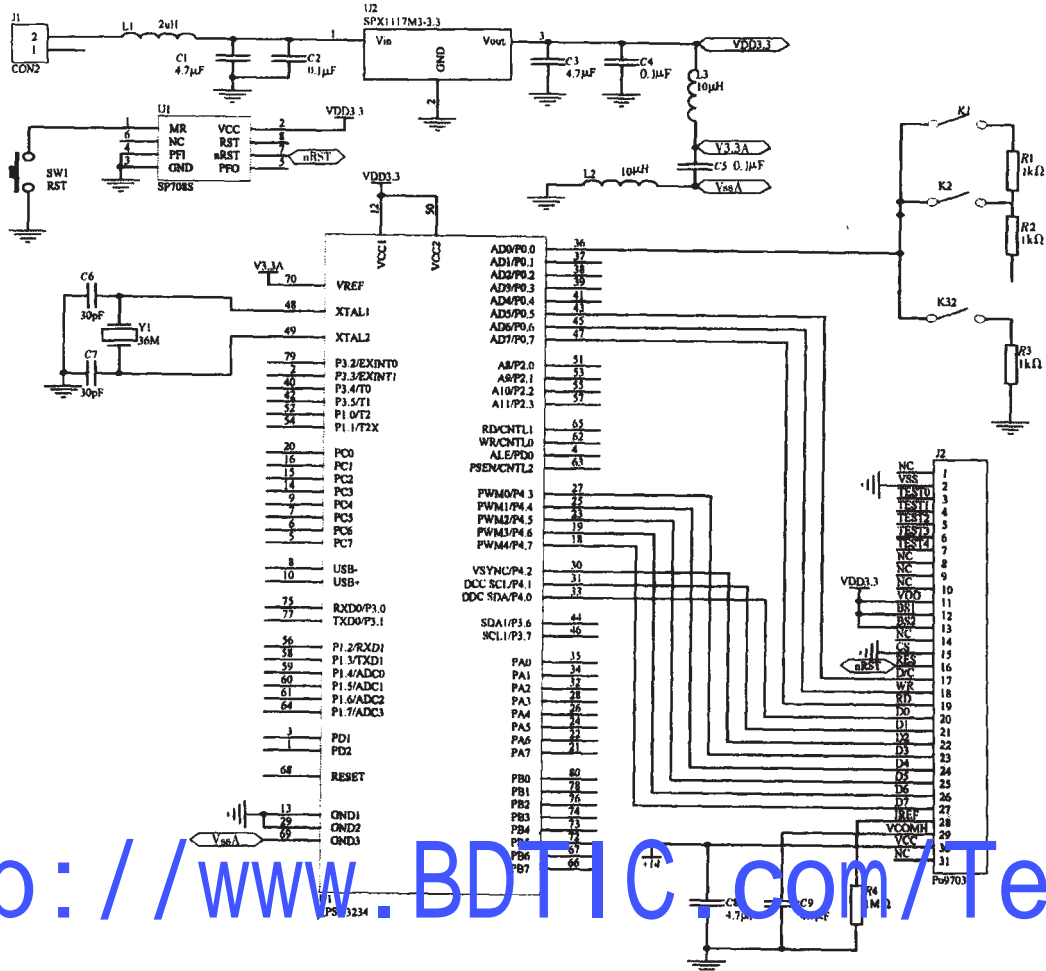


图 1 P09703 与 μ PSD3234BV 硬件连接原理图

占用。这里要说明的是由于 OLED 显示屏 P09703 内藏控制器为台湾 SOLOMON 生产的 SSD1303, 该控制器在接口控制电路内有两套时序电路, 由时序适配电路设置以适配不同计算机操作时序的要求。时序适配电路的设置端为 BS1 和 BS2。BS1 和 BS2 的时序设置如表 1 所示。OLED 显示屏 P09703 中没有串行接口, 图 2 为 P09703OLED 显示屏 8080 的时序图。

3 软件编程

在与计算机连接方面, SSD1303 的接口包括数据输入缓存器、数据输出锁存器、指令寄存器及译码器、忙状态触发器及时序控制电路等, 具有高性能的接口控制电路。计算机可以随时访问 SSD1303 而不需要判断其当前状态。与以前用的 T6963C 控制器不同, SSD1303 对忙状态的判断在操作上不是那么重要, 因为

SSD1303 的接口部能够适时地接收计算机的访问。只是在计算机对显示存储器大量的数据传输时与控制部向驱动部传输显示数据相冲突, 会在显示屏上出现“雪花”。但是由于这个间隙时间很短, 加上人眼在视觉上的惰性而看不出“雪花”现象, 有时判断忙标志再进行显示数据传输时, 忙标志已经消失了。因此, 计算机访问 SSD1303 的操作流程非常简单。

表 1

	6800 时序	8080 时序	串行接口
BS0	0	0	0
BS1	0	1	0
BS2	1	1	0

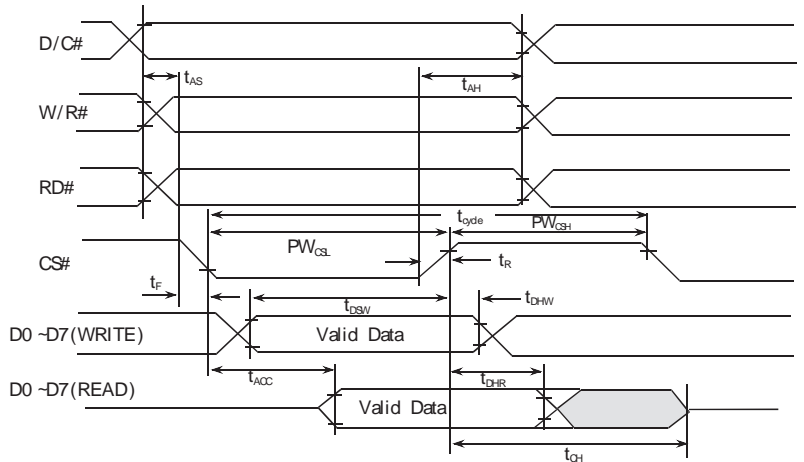


图 2 P09703OLED 显示屏 8080 时序图

```

sbit DC_PIN_NUM = P0^5; //P0.5 数据/指令控制位,
//低电平-指令操作,高电平-数据操作
sbit WR_PIN_NUM = P0^6; //P0.6 写数据/指令控制
//位,高电平变低电平时写入
sbit RD_PIN_NUM = P0^7; //P0.7 读数据/指令控制位,
//低电平有效
unsigned char ReadData(void) //从 P09703OLED 显示屏
//读取数据
{
    unsigned char temp;
    DC_PIN_NUM = 1;
    RD_PIN_NUM = 0;
    RD_PIN_NUM = 1;
    temp = P4;
    return temp;
}

unsigned char ReadCommand(void) //从 P09703OLED
//显示屏读取寄存器状态
{
    unsigned char temp;
    DC_PIN_NUM = 1;
    RD_PIN_NUM = 0;
    RD_PIN_NUM = 1;
    temp = P4;
    return temp;
}

void WriteCommand(unsigned char Data) //写指令代码
//到 P09703OLED 显示屏
{
    DC_PIN_NUM = 0;
    P4=Data;
    WR_PIN_NUM = 0;
    WR_PIN_NUM = 1;
}
    
```

```

void WriteData(uint8 Data) //写参数及数据到 P09703OLED
//显示屏
{
    DC_PIN_NUM = 1;
    P4=Data;
    WR_PIN_NUM = 0;
    WR_PIN_NUM = 1;
}

main(){ int j, i;
InitOled(); //初始化 P09703OLED 显示屏,由于 SSD1303
//软件控制指令非常丰富,该函数内容较
//长,在这里不做描述,详情见 P09703 应
//用笔记,这里要说明的是:InitOled()中的
//Icomm_out2()函数用 WriteCommand()函
//数替代
for(i=0;i<8;i++)
    WriteCommand (0xB0+i); //设置显示位置-行
    WriteCommand (0x02); //设置显示位置-列低地址
    WriteCommand (0x10); //设置显示位置-列高地址
    for(j=0;j<128;j++)
        WriteData((0xFF); //屏幕显示,全亮
    }
}
    
```

上述仅介绍了 P09703 的基本应用。通过该文介绍的方法,并结合 SSD1303 的指令集^[3],读者可对 P09703 有更深了解。

参考文献

- 1 邵德寿.新一代超薄显示技术-OLED.电子产品世界,2003;(3)
- 2 μPSD3200 family. <http://www.st.com>
- 3 SSD1303 Advance Information 132 x 64 Dot Matrix OLED/PLED Segment/Common Driver with Controller. <http://www.solomon-system.com>

<http://www.BDTIC.com/Tech>

北京鼎升力创技术有限公司 2006 年全国大型巡回研讨会 邀请函

尊敬的用户,您好!

北京鼎升力创技术有限公司是一家专业从事工控产品研发、生产、销售的高科技公司,为了让广大用户能更好的了解数据采集及嵌入式产品的发展,我们于 2006 年 4~5 月将在全国 11 个城市举办“十年磨砺成一剑,卧薪偿胆立方圆”大型巡回技术研讨会。此次研讨会将为您带来工控产品的最新技术和精彩案例,衷心希望您能在百忙之中抽出时间和我们一起探讨工控产品的今天和明天。凡到会嘉宾可免费借测我公司产品。

届时将有如下礼品:

- 一等奖:价值 500 元 1 名
 - 二等奖:价值 300 元 2 名
 - 三等奖:价值 100 元 5 名
- 所有到会嘉宾均有纪念品

研讨会内容

- 1.基于 RS-485 总线的 RemoDAQ-8000 系列数据采集模块介绍
- 2.基于 8088 CPU 及 DOS 系统的可编程控制器及协议转换器——RemoDAQ-8188 介绍
- 3.智能电量采集方案——RemoDAQ-820X 系列模块介绍
- 4.嵌入式平台软件介绍——Windows XPe, Windows CE, Linux
- 5.如何快速设计自己的专用控制器——基于 X86 架构的 STX 和基于 Risc(ARM)的核心模块介绍
- 6.无线通讯解决方案——GPRS/CDMA DTU 及新一代无线蜂窝以太网 Zigbee 产品介绍
- 7.“悦目”系列平板电脑介绍
- 8.自由提问、抽奖

城市	日期	会议地点
沈阳	4月11日	沈阳高登大酒店
长春	4月12日	长春国际大厦酒店
哈尔滨	4月13日	华融饭店
武汉	4月24日	武汉湖滨花园酒店
长沙	4月25日	鑫湘和一酒店
西安	4月27日	西安建国饭店
上海	5月15日	上海建国宾馆
南京	5月16日	中山大厦
济南	5月18日	山东新闻大厦
北京	5月24日	北京天鸿科技园大酒店
天津	5月26日	天津市工业自动化仪表研究所科研楼

地址:北京市海淀区上地东路1号盈创动力E座605室 邮编:100085
 联系人:任晓莉 E-mail: Marketing@dslc.com.cn 网址: www.dslc.com.cn
 电话:010-58851692-8038 13331191611 传真:010-58851695